

PANTHER

Installation and operating guide

Installations- und Bedienungsanleitung

Guide d'installation et d'utilisation

Istruzioni per l'installazione e l'uso

Guía de instalación y funcionamiento

Installatiehandleiding en gebruiksaanwijzing

Руководство по установке и эксплуатации



edc

electronic condensate pumps



edc
electronic condensate pumps

PANTHER

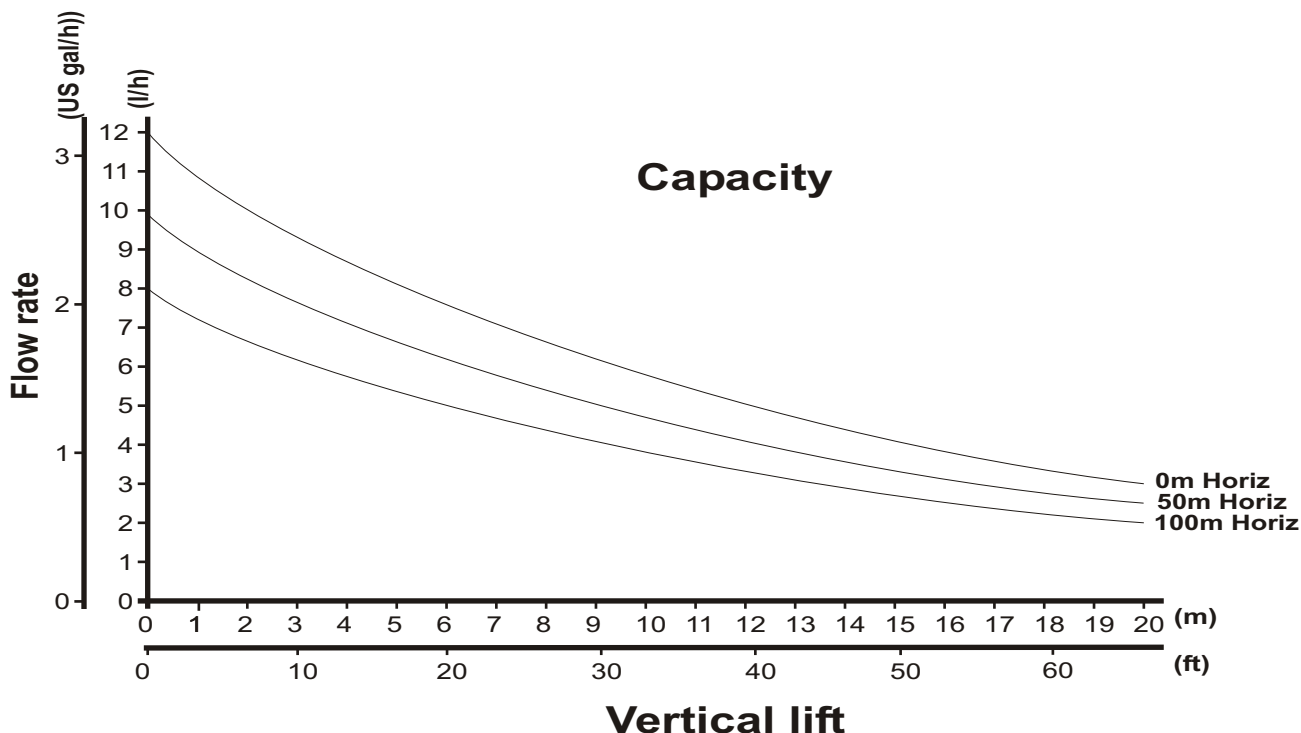
Condensate removal pump
Installation and operating guide

The PANTHER is a self-contained condensate removal system for use directly inside trunking and high-wall-mount air conditioners. The small remote sensor can be fitted inside the air handler whilst the pump unit can be positioned elsewhere.



Specifications

- Power supply: 120/240Vac, 50/60Hz Auto sensing
- Power consumption: 16W max., 0.25W when idle
- Alarm relay: 5A, 30Vdc, 250Vac Break on fault
- Capacity: 12 litres/hour max. (3.17 US gal/h)
- Maximum head: Vertical >20m (65 ft), Horizontal >100 m (328 ft)
Suction 1 m max. (3.28 ft)
- Ambient temp: 0 - 40°C
- Water temp: 25°C max.
- Material: Flame retardant ABS UL94 5VA
- Discharge tube: 6mm (1/4") ID
- Dimensions: Pump: 135 x 46 x 32mm (5.3" x 1.8" x 1.26")
Sensor: 45 x 36mm dia. (1.8" x 1.4" dia.)
- IP: 20



GB SAFETY INSTRUCTIONS AND WARNING

Under normal use this equipment requires no user intervention. Installation, both fixing and electrical, and maintenance work shall be carried out only by the manufacturer or by its service center or in any case by a person having similar skills, so as to prevent any risk. Electrical installation of equipment shall be in compliance with these installation instructions and with all National and Local Regulations for Electrical Safety.

To reduce the risk of fire, electrical shock and injury to persons, the following safety instructions shall be used:

- This pump is intended for indoor use with water only (max 25°C).
- This pump is NOT SUBMERSIBLE.
- Disconnect ALL power supplies before starting installation, connection or maintenance work.
- This pump is provided with a grounding conductor. To reduce the risk of electric shock, be certain that it is connected only to a properly grounded, grounding type receptacle.
- All interconnecting tubes and cables should be confined within the air conditioning unit, or enclosed in any way
- During electrical installation, make sure this condensate pump is connected to a circuit having switch with contact separation in all poles that provide full disconnection from the power supply under over-voltage categories III
- During electrical installation, a fuse non-time delay (rated 250V 1A), shall be fitted into the line, supply side, see electrical installation section.
- The power cord is not replaceable. If the power cord is damaged then the entire pump must be replaced.
- Children should be supervised to ensure that they are not left unattended in the area where the pump is in use.
- Children or persons with reduced physical, sensory or mental capabilities which limits their ability to use the appliance should have a responsible person to instruct them in its use.

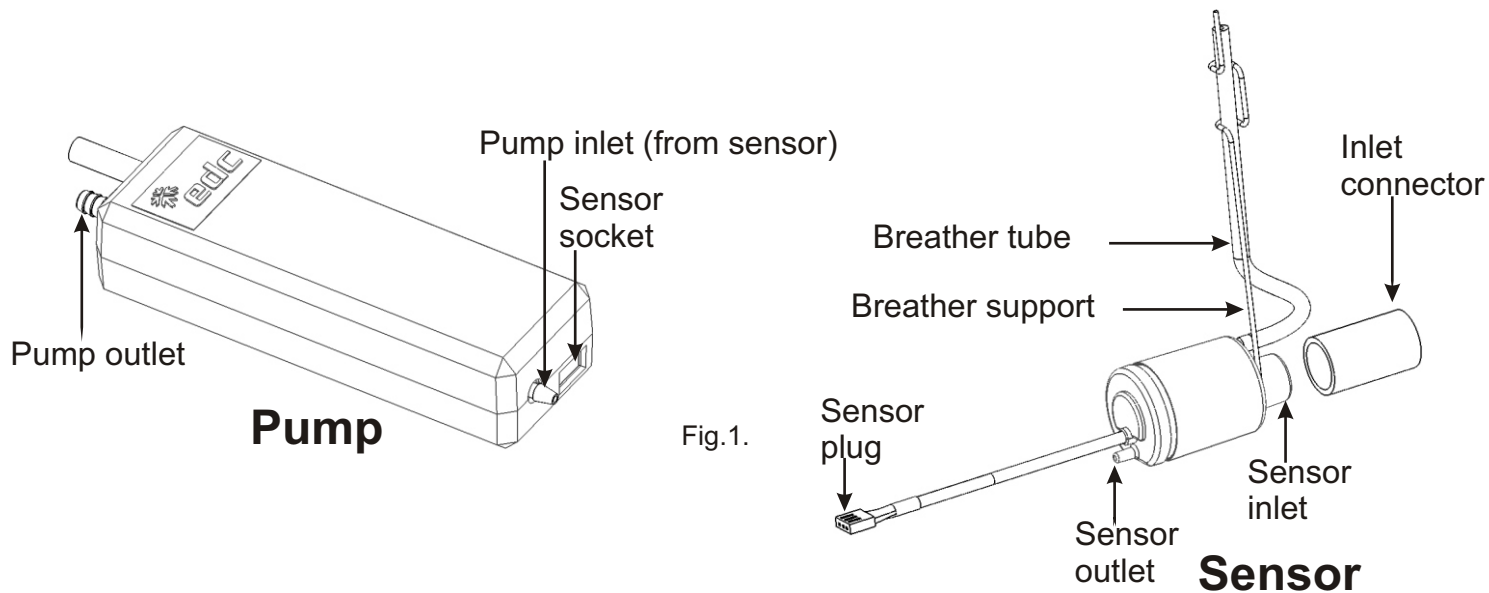
Do not allow any chemicals to come into contact with this pump. Remove the pump from the system before using cleaning fluid or any other chemicals. Flush the system with clean water before re-connecting the pump.

All fittings on this pump are designed to be finger-tight. The use of tools to attach pipework may result in damage to the pump.

In any installations where property damage and/or personal injury might result from an inoperative or leaking pump, it is strongly recommended that the alarm relay should be used to operate an alarm and/or switch off the air conditioning unit.

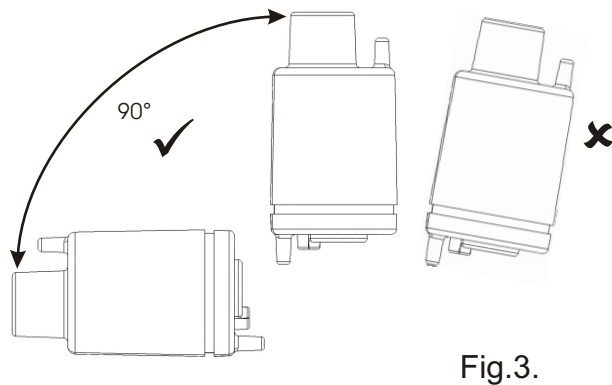
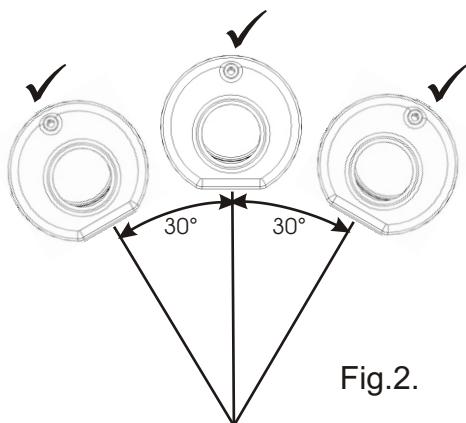
Operation

The PANTHER sensor will automatically start the pump when condensate is detected and stop the pump when the condensate has been removed. The PANTHER sensor is also fitted with a high water level alarm that will operate the alarm relay if the water level rises to abnormal levels. The pump will continue to run until the minimum water level is reached and then the alarm will reset.

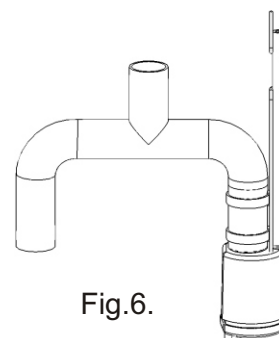
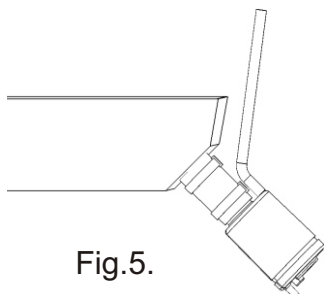
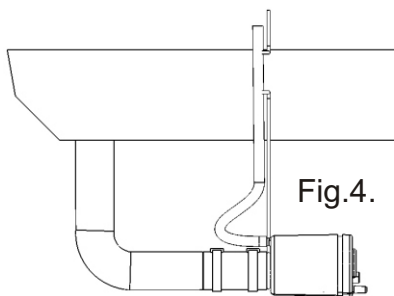


Sensor installation

The PANTHER sensor can be installed at any angle between horizontal and vertical so long as the breather tube inlet is above the condensate inlet (Fig. 3). The PANTHER sensor can also be tilted sideways up to 30° from horizontal (Fig. 2).



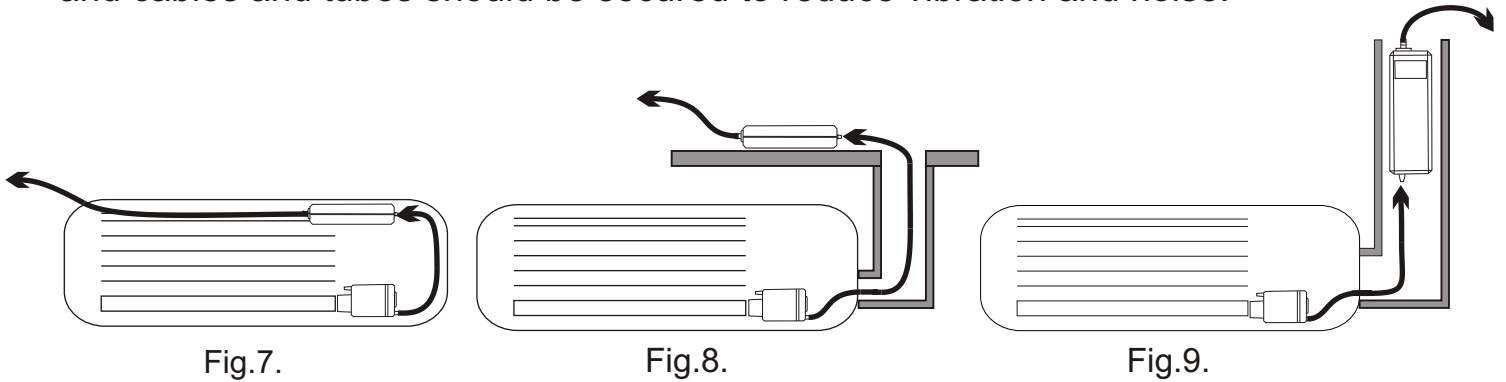
The PANTHER sensor can be positioned in any suitable location within the equipment below the level of the collection tray. The top of the breather tube should be positioned above the highest level that the condensate may reach. Three typical installations are shown below. (Fig. 4) Horizontal mounting, typical of high wall mounted fan units. (Fig. 5) Angled, typical of direct mounting to collection tray. (Fig. 6) Vertical, typical of cassette unit mounting.



Pump installation

The PANTHER pump can be installed in any convenient space inside the equipment, trunking or voids up to 1 metre above the sensor. Typical installations are shown below. (Fig.7) Inside the air handler. (Fig.8) In a false ceiling above the air handler. (Fig.9) Inside trunking or false wall.

Where possible the pump should be placed on or wrapped in foam insulation and cables and tubes should be secured to reduce vibration and noise.



Wiring Connections

Connect the ground, live and neutral wire from the supply cable of the PANTHER pump to the supply terminals (see Fig.6)

This product must be connected using a switch with contact separation in all poles that provide full disconnection from the power supply under over-voltage categories III. A fuse non time delay (rated 250V 1A), shall be fitted into the line, supply side (see Fig.10).

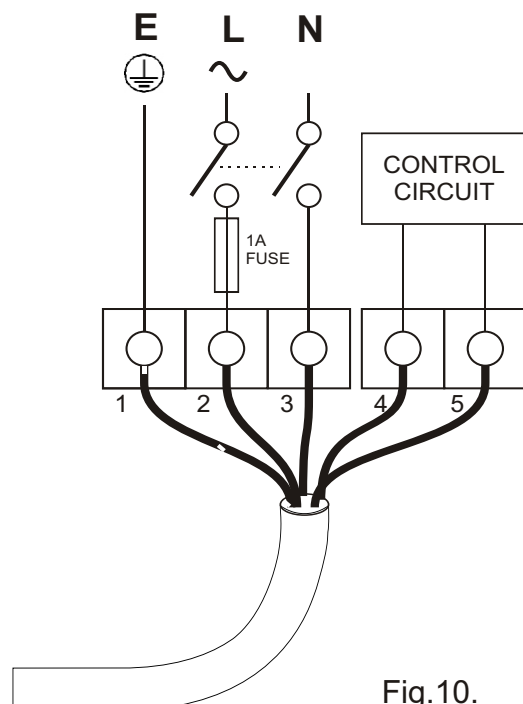
Cable Connections

Wire Colour	Connect	Symbol
1 GREEN/ YELLOW	EARTH	E
2 BLACK	LIVE	L
3 WHITE	NEUTRAL	N
4 VIOLET	Alarm contact	
5 VIOLET	Alarm contact	

Alarm Contacts

Volt Free Break On Fault connection is rated 5 amps 1250VA. It may be necessary to use a contactor if the air handler supply is to be switched.

POWER SUPPLY



Testing

Before testing, ensure that the collection tray and drain hose is free of dirt and debris. Pour clean tap water into the collection tray until the pump starts. Pump operation may be noisy initially until any air has been purged from the system.

Continue to add water and the pump should switch to full power and the alarm contacts should open. Do not continue to add water if it becomes visible in the breather tube. Allow the PANTHER to clear the water. The pump should switch off and the alarm relay should reset.

Trouble Shooting

Pump does not run:

Check fuse and electrical supply connections. Check that water is reaching the pump sensor in sufficient quantities to start the pump. Check the sensor connector is plugged into the pump.

Pump is noisy:

Check that the PANTHER, mains cable and outlet tube are not vibrating against the sides of the equipment.

Pump continues to run with no water:

The water sensor can become over sensitive if contaminated by dirt or certain cleaning chemicals. If this occurs the pump may continue to run with no water. Disconnect the PANTHER sensor from the pump and flush the sensor by pouring clean tap water into the inlet for around 30 seconds (Fig. 11).

If the problem persists, flush with methylated spirit and then rinse with water.

In dirty environments an in-line filter is recommended to avoid pump and sensor damage.

WARRANTY

This product is guaranteed for two years to be free from manufacturing defects or faulty materials. If it should fail for either of these reasons within two years from the date of manufacture it will be repaired or replaced free of charge, at the option of EDC International Limited.

EDC International Limited can accept no liability whatsoever for any loss or damage arising from the use of this product, however caused. Before using this product the user should satisfy himself that it is suitable for use in the intended application and for the manner in which it is intended that it be used.

This product is subject to continuous development and improvement and EDC International Limited reserves the right to alter the specification or design without prior notice.

Pump is pumping air:

Check that the sensor is in the correct orientation.

Check the tube between sensor and pump.

Check that the pump outlet tube is not syphoning.

Check sensor for dirt or mould.



Fig.11.



edc
electronic condensate pumps

PANTHER

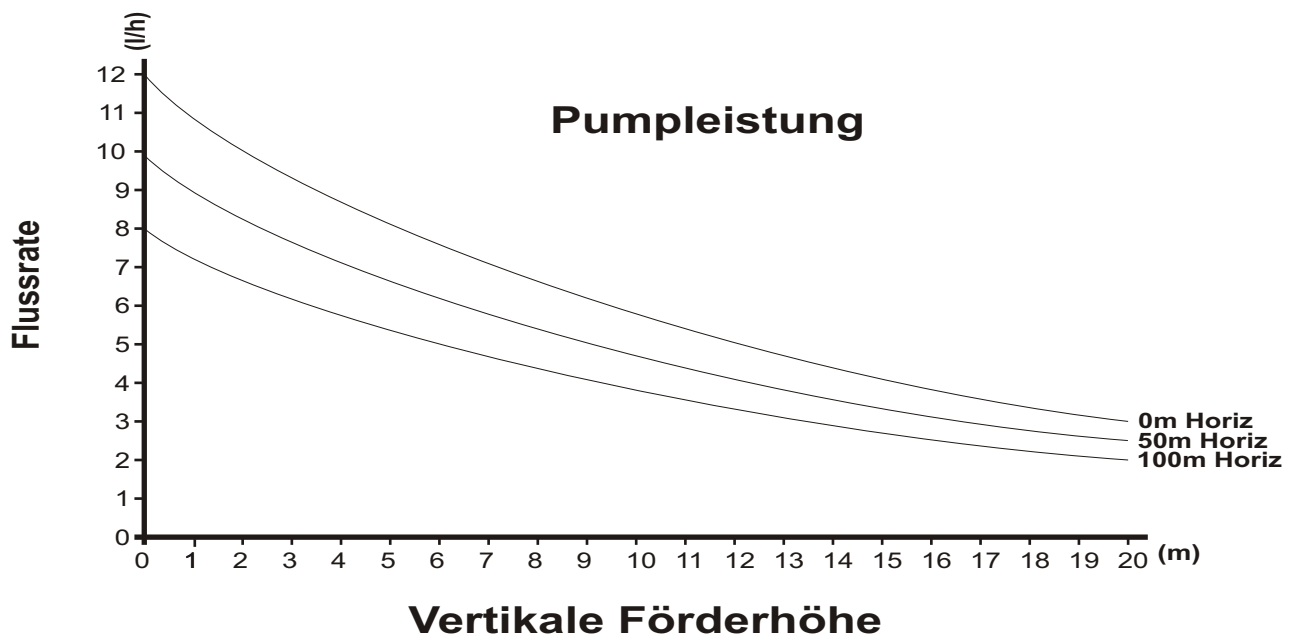
Kondensatpumpe
Installations- und Bedienungsanleitung

Die PANTHER ist ein eigenständiges Kondensatablass-System zur Verwendung in Leitungen und in Wandklimaanlagen. Der kleine Fernsensor kann im Inneren des Klimageräts angebracht werden, während die Pumpe anderenorts positioniert werden kann.



Spezifikationen

Stromversorgung:	120/240 Vac, 50/60 Hz Auto Sensing
Stromverbrauch:	Max. 16 W, 0,25 W im Leerlauf
Alarmrelais:	5 A, 30 Vdc, 250 Vac Unterbrechung bei Fehler
Pumpleistung:	Max. 12 Liter/Stunde
Maximaler Förderweg:	Vertikal >20 m, horizontal >100 m Max. Saughöhe 1 m
Umgebungstemperatur:	0 - 40°C
Wassertemperatur:	Max. 25°C
Werkstoff:	Flammenabweisend ABS UL94 5VA
Entleerungsschlauch:	6 mm ID
Abmessung:	Pumpe 135 x 46 x 32 mm Sensor 45 x 36 mm Ø
IP:	20



SICHERHEITSVORSCHRIFTEN UND WARNHINWEISE

Bei normaler Verwendung ist bei diesem Gerät kein Benutzereingriff erforderlich. Die Installation, einschliesslich der Befestigung und der elektrischen Installation, und Wartungsarbeiten dürfen ausschliesslich vom Hersteller oder seinem Service-Center oder von Personen durchgeführt werden, die über eine ähnliche Qualifikation verfügen, um jegliche Gefahren zu vermeiden. Die elektrische Installation des Geräts muss unter Einhaltung dieser Installationsanleitung und sämtlicher nationaler und lokaler Vorschriften zur elektrischen Sicherheit erfolgen.

Zur Verringerung der Brandgefahr, der Stromschlaggefahr und des Risikos von Personenschäden müssen die folgenden Sicherheitsvorschriften eingehalten werden:

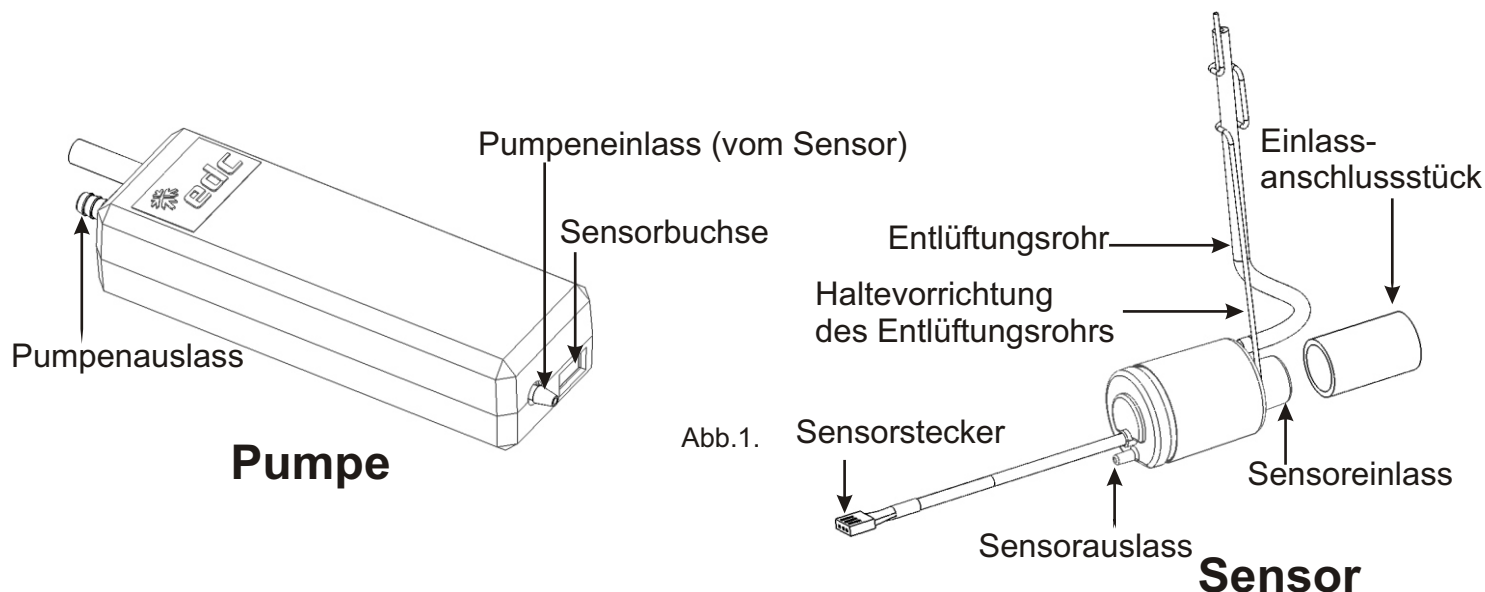
- Diese Pumpe ist ausschliesslich für den Einsatz im Innenbereich und mit Wasser (max. 25°C) bestimmt.
- Diese Pumpe ist NICHT TAUCHFÄHIG.
- Trennen Sie ALLE Verbindungen zum Stromnetz, bevor Sie mit der Installation, dem Anschliessen oder mit Wartungsarbeiten beginnen.
- Diese Pumpe ist mit einem Erdungsleiter ausgestattet. Zur Verringerung der Stromschlaggefahr muss sichergestellt werden, dass das Gerät ausschliesslich an eine ordnungsgemäss geerdete Erdungssteckdose angeschlossen ist.
- Sämtliche Verbindungsschläuche und -kabel müssen in der Klimaanlage verstaut oder anderweitig eingeschlossen werden.
- Stellen Sie während der elektrischen Installation sicher, dass die Pumpe mit einem Schaltkreis mit allpoligem Trennschalter verbunden ist, um eine vollständige Trennung von der Stromversorgung bei Überspannung der Kategorie III zu gewährleisten.
- Während der elektrischen Installation muss eine flinke Sicherung (250V 1A) primärseitig in die Zuleitung eingesetzt werden, siehe Abschnitt zur elektrischen Installation.
- Das Netzkabel ist nicht austauschbar. Falls das Netzkabel beschädigt ist, muss die ganze Pumpe ausgetauscht werden.
- Kinder müssen beaufsichtigt werden, um sicherzustellen, dass sie sich nicht unbeaufsichtigt im Bereich der verwendeten Pumpe aufhalten.
- Kinder oder Personen mit eingeschränkten physischen, sensorischen oder geistigen Fähigkeiten, die sie bei der Verwendung des Geräts einschränken, benötigen eine zuständige Person, von der sie Anweisungen zur Verwendung des Geräts erhalten.

Vermeiden Sie jeglichen Kontakt der Pumpe mit Chemikalien. Trennen Sie die Pumpe vor der Anwendung von Reinigungsflüssigkeiten oder anderen Chemikalien vom System. Spülen Sie das System mit sauberem Wasser durch, bevor Sie es wieder mit der Pumpe verbinden. Alle Anschlüsse der Pumpe müssen handfest angebracht werden. Die Verwendung von Werkzeugen beim Anschliessen der Leitungen kann zu Schäden an der Pumpe führen.

Bei sämtlichen Installationen, bei denen es aufgrund einer nicht funktionstüchtigen oder undichten Pumpe zu Sach- und/oder Personenschäden kommen kann, wird dringend empfohlen, das Alarmrelais zu verwenden, damit ein Alarm ausgelöst und/oder die Klimaanlage ausgeschaltet wird.

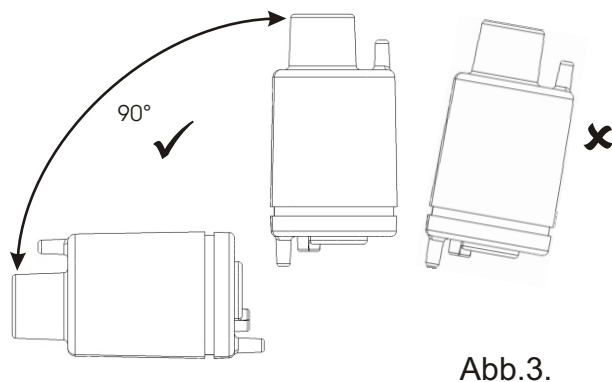
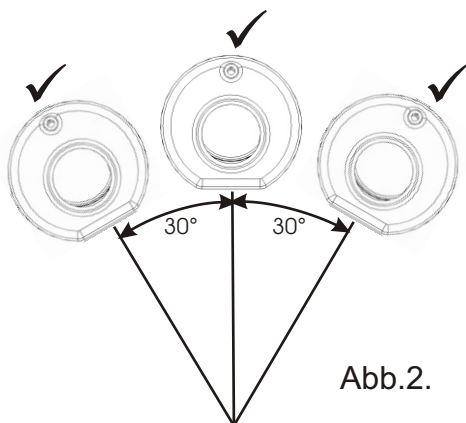
Funktionsweise

Der PANTHER Sensor startet die Pumpe automatisch, sobald Kondensat gemessen wird und stoppt sie nach Beseitigung des Kondensats. Der PANTHER Sensor ist ausserdem mit einem Alarm für zu hohe Wasserpegel ausgestattet, der das Alarmrelais anspricht, sobald der Wasserpegel zu sehr steigt. Die Pumpe läuft solange bis ein Mindest-Wasserpegel erreicht ist. Der Alarm wird dann zurückgesetzt.



Installation des Sensors

Der PANTHER Sensor kann in jedem beliebigen Winkel zwischen horizontal und vertikal installiert werden, solange sich der Einlass des Entlüftungsrohrs oberhalb des Kondensat-Einlasses befindet (Abb. 3). Der PANTHER Sensor kann ausserdem bis zu 30° gegen die Horizontale seitlich gekippt werden (Abb. 2).

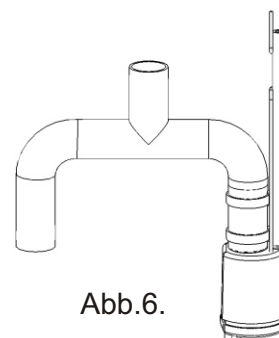
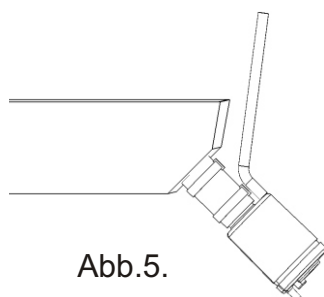
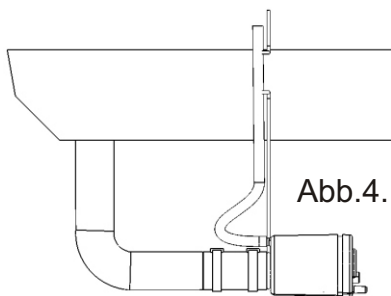


Der PANTHER Sensor kann an jeder geeigneten Stelle innerhalb der Apparatur unterhalb der Sammelschale positioniert werden. Die Spitze des Entlüftungsrohrs muss sich über dem höchsten Punkt befinden, den das Kondensat erreichen kann.

Nachfolgend werden drei typische Installationsweisen dargestellt: (Abb.4)

Horizontalmontage, typisch bei an der Wand angebrachten Lüftungsgeräten. (Abb.5)

Gewinkelt, typisch für eine Direktmontage an eine Sammelschale. (Abb.6) Vertikal, typisch für die Montage an einer Kassette.



Installation der Pumpe

Die PANTHER Pumpe kann an jedem geeigneten Platz im Inneren der Apparatur, von Leitungen oder Hohlräumen bis zu 1 Meter über dem Sensor installiert werden. Nachfolgend werden typische Installationsweisen dargestellt: (Abb.7) Im Inneren der Luftversorgungseinheit. (Abb.8) Auf einer Zwischendecke über der Luftversorgungseinheit. (Abb.9) Im Inneren einer Leitung oder einer Hohlwand. Wo immer möglich, sollte die Pumpe auf Schaumdämmung gestellt oder darin eingewickelt werden. Kabel und Rohre sollten gesichert werden, um Vibration und Geräusche zu reduzieren.

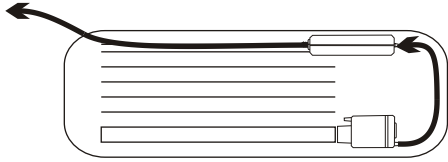


Abb.7.

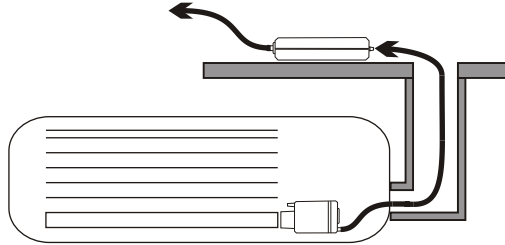


Abb.8.

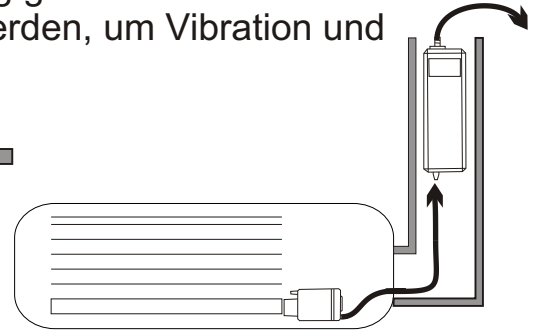




Abb.9.

Elektrische Verkabelung

Verbinden Sie das Erdungs-, Spannungs- und Neutralkabel des Anschlusskabels der PANTHER Pumpe mit den Versorgungsanschlüssen (siehe Abb.10). Dieses Produkt muss mit einem allpoligen Trennschalter verbunden sein, um eine vollständige Trennung von der Stromversorgung bei Überspannung der Kategorie III zu gewährleisten. In die Zuleitung muss eine flinke Sicherung (250V 1A) primärseitig eingesetzt werden (siehe Abb.10).

Cable Connections

<u>Drahtfarbe</u>	<u>Verbindung</u>	<u>Symbol</u>
1 GRÜN/ GELB	ERDUNG	E 
2 SCHWARZ	SPANNUNG	L 
3 WEISS	NEUTRAL	N
4 VIOLETT	Alarmkontakt	
5 VIOLETT	Alarmkontakt	

Alarmkontakte

Nicht spannungsführende „Unterbrechung bei Fehler“-Verbindung (5A 1250VA). Es kann notwendig sein, einen Schütz zu verwenden, wenn der Luftbetrieb geschaltet werden soll.

STROMVERSORUNG

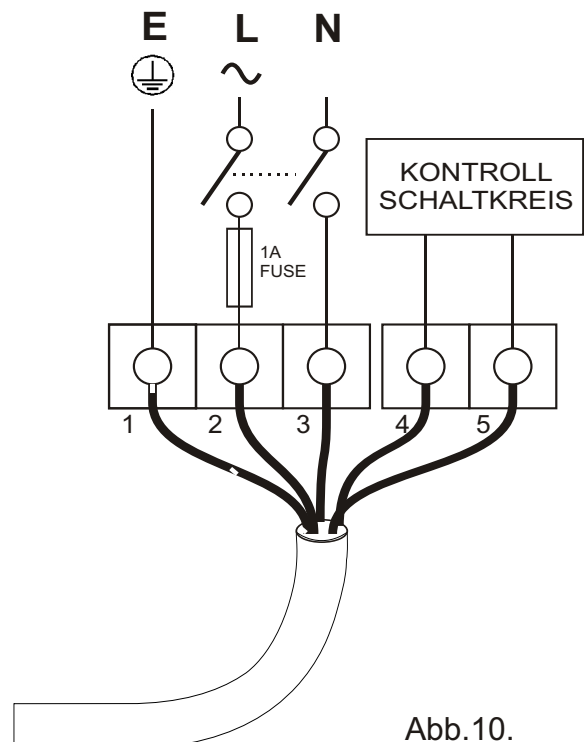


Abb.10.

Testung

Stellen Sie vor der Testung sicher, dass Sammelschale und Ablassschlauch frei von Schmutz und Fremdkörpern sind.

Giessen Sie sauberes Leitungswasser in die Sammelschale bis die Pumpe anfängt zu arbeiten. Die Pumpe kann anfangs laut sein bis sämtliche Luft aus dem System abgeführt ist.

Geben Sie weiteres Wasser hinzu, wobei die Pumpe auf volle Leistung schalten sollte und sich die Alarmkontakte öffnen sollten. Stoppen Sie die Wasserzugabe, sobald Sie Wasser im Entlüftungsrohr sehen.

Lassen Sie die PANTHER Pumpe das Wasser entfernen. Die Pumpe schaltet ab und das Alarmrelais wird zurückgesetzt.

Problembehebung

Pumpe arbeitet nicht:

Überprüfen Sie die Sicherung und die elektrischen Versorgungsverbindungen. Stellen Sie sicher, dass das Wasser in ausreichender Menge den Pumpensensor erreicht, damit die Pumpe anfängt zu arbeiten. Stellen Sie sicher, dass der Sensor mit der Pumpe verbunden ist.

Pumpe macht laute Geräusche:

Stellen Sie sicher, dass die PANTHER Pumpe, das Netzkabel und der Auslassschlauch nicht gegen die Seiten der Apparatur schlagen.

Pumpe läuft ohne Wasser weiter:

Der Wassersensor kann durch Dreck oder Reinigungschemikalien überempfindlich werden. In diesem Fall kann es dazu kommen, dass die Pumpe ohne Wasser arbeitet. Trennen Sie den PANTHER Sensor von der Pumpe und spülen Sie den Sensor ab, indem Sie ca. 30 Sekunden lang sauberes Leitungswasser in den Einlass giessen (Abb. 11). Wenn das Problem weiterhin besteht, wiederholen Sie den Vorgang mit Brennspiritus und spülen Sie mit Wasser nach.

In schmutziger Umgebung wird die Verwendung eines Inline-Filters empfohlen, um Schäden an der Pumpe und dem Sensor zu vermeiden.

Pumpe pumpt Luft:

Stellen Sie sicher, dass der Sensor richtig ausgerichtet ist. Überprüfen Sie die Leitung zwischen Sensor und Pumpe. Überprüfen Sie den Auslassschlauch der Pumpe auf Anzeichen von Absaugungen. Überprüfen Sie, ob Sie am Sensor Schmutz oder Schimmel befindet.



Abb.11.

GARANTIE

Dieses Produkt hat eine zweijährige Garantie auf Herstellungsfehler oder schadhafte Materialien. Wenn das Gerät aus einem solchen Grund innerhalb von zwei Jahren ab Herstellungsdatum ausfällt, wird es kostenlos ersetzt oder repariert, je nach Ermessen von EDC International Limited.

EDC International Limited übernimmt keine Garantie für Schäden oder Verluste, die aus der Verwendung dieses Produktes entstehen, aus welchem Grund auch immer. Vor der Verwendung dieses Produktes muss der Anwender sicherstellen, dass das Produkt für die Verwendung im beabsichtigten Bereich und in der Weise geeignet ist, wie bei der zukünftigen Verwendung geplant.

Dieses Produkt unterliegt fortwährender Weiterentwicklung und Verbesserung und EDC International Limited behält sich das Recht vor, die Spezifikationen oder das Design ohne vorherige Bekanntgabe zu ändern.



edc
electronic condensate pumps

PANTHER

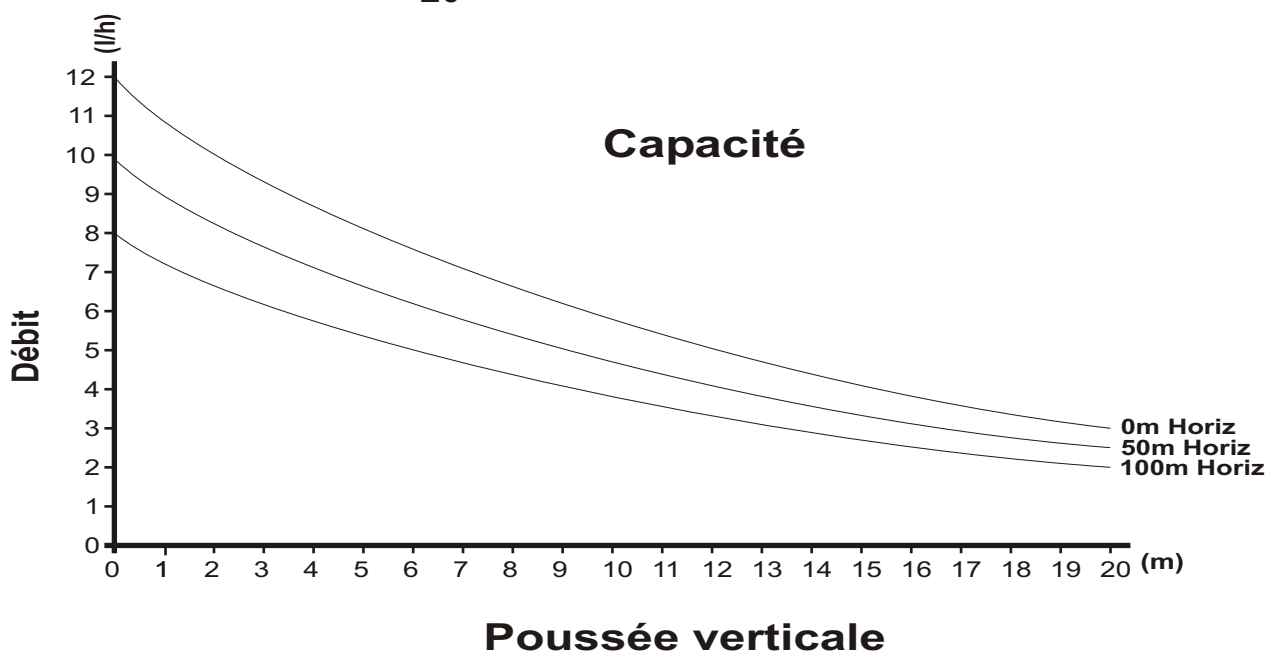
Pompe de relevage de condensats
Installation and operating guide

La pompe PANTHER est un module d'élimination de condensat autonome à utiliser directement à l'intérieur du réseau de gaines et des climatiseurs muraux. Le petit capteur à distance peut être installé à l'intérieur du climatiseur alors que la pompe peut être placée ailleurs:



Caractéristiques techniques

Tension d'alimentation:	120/240 Vac, 50/60 Hz à détection automatique
Consommation électrique:	16 W max., 0.25 W au ralenti
Relais alarme	5 A, 30 Vdc, 250 Vca connexion de résolution
Capacité:	12 litres/heure max.
Tête maximum:	Vertical >20 m, Horizontal >100 m Aspiration 1 m max.
Température ambiante:	0 - 40°C
Température de l'eau:	25°C max.
Matériau:	Ignifuge ABS UL94 5VA
Tube de décharge:	6 mm DI
Dimensions:	Pompe 135 x 46 x 32 mm Capteur Diamètre 45 x 36 mm
IP:	20



RÈGLES DE SÉCURITÉ ET AVERTISSEMENTS

En utilisation normale, cet équipement ne requiert pas d'intervention de l'utilisateur. Les travaux d'installation, tant en matière de fixation qu'électrique, et de maintenance seront réalisés par le fabricant ou par son centre d'entretien ou, dans tous les cas, par une personne disposant de compétences similaires de manière à prévenir tout risque. L'installation électrique de l'équipement sera conforme à ces instructions d'installation et à toutes les Réglementations nationales et locales en matière de sécurité électrique.

Pour réduire le risque d'incendie, de commotion électrique et de dommages aux personnes, les règles de sécurité qui suivent seront respectées:

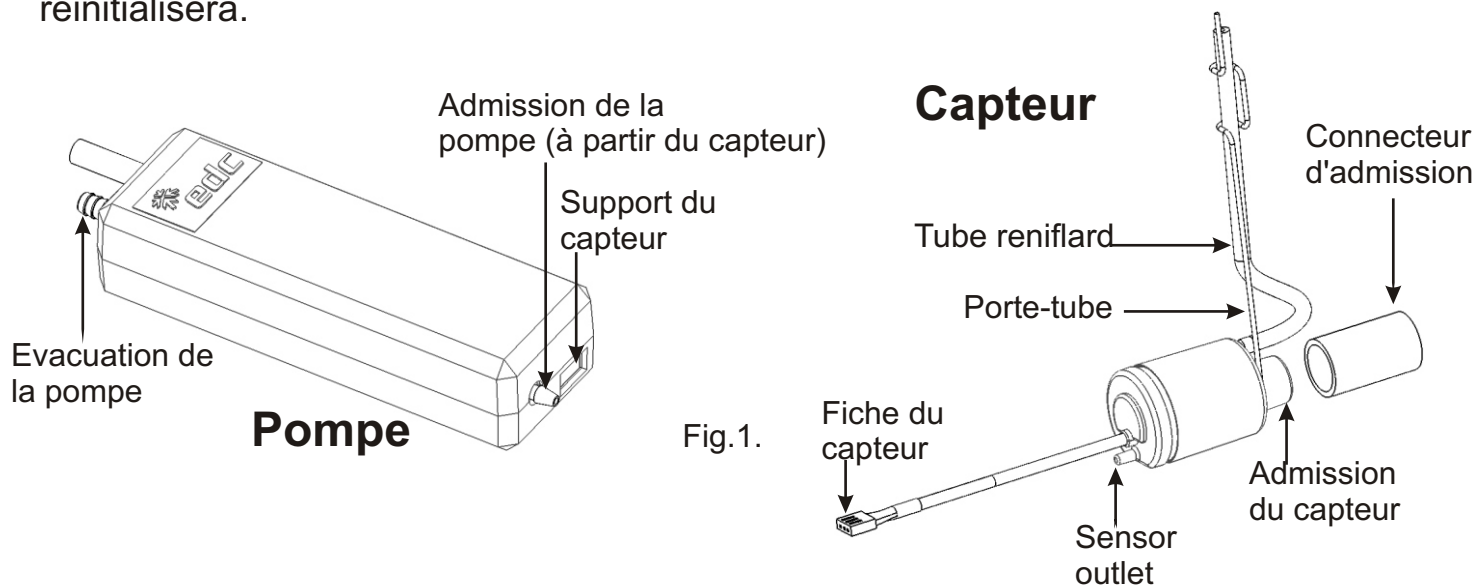
- Cette pompe est destinée à une utilisation en intérieur avec de l'eau uniquement (25°C au maximum).
- Cette pompe n'est PAS SUBMERSIBLE.
- Débrancher TOUTES les alimentations électriques avant de commencer l'installation, le raccordement ou les travaux de maintenance.
- Cette pompe est munie d'un conducteur de terre. Pour réduire le risque de commotion électrique, assurez-vous que la pompe soit raccordée uniquement à une prise mise à la terre.
- Tous les tuyaux et câbles d'interconnexion doivent être confinés dans le climatiseur ou par ailleurs enfermés.
- Pendant l'installation électrique, assurez-vous que cette pompe à condensat est raccordée à un circuit disposant d'un interrupteur avec une séparation de contact dans tous les pôles qui fournit une déconnexion complète de l'alimentation électrique sous surtension de catégorie III.
- Pendant l'installation électrique, un fusible non temporisé (tension nominale 250V 1A) sera ajusté dans la ligne, du côté alimentation. Voir le chapitre sur l'installation électrique.
- Le cordon d'alimentation n'est pas remplaçable. S'il est endommagé, alors la pompe toute entière doit être remplacée.
- Les enfants doivent être surveillés pour s'assurer qu'ils ne sont pas laissés seuls dans la zone où la pompe est utilisée.
- Les enfants ou les personnes aux capacités physiques, sensorielles ou mentales réduites qui limitent leur aptitude à utiliser l'appareil doivent recevoir les instructions d'utilisation d'une personne responsable.

Ne pas laisser de produits chimiques entrer en contact avec cette pompe. Retirer la pompe du module avant d'utiliser un détergent ou tout autre produit chimique. Rincer le module avec de l'eau propre avant de rebrancher la pompe. Tous les raccords sur cette pompe sont conçus pour être serrés manuellement. L'emploi d'outils pour fixer la tuyauterie peut résulter en un endommagement de la pompe.

Dans toute installation dans laquelle des dommages matériels et/ou corporels peuvent provenir d'une pompe inopérante ou qui fuit, il est fortement recommandé d'utiliser le relais alarme pour faire fonctionner une alarme et/ou éteindre le climatiseur.

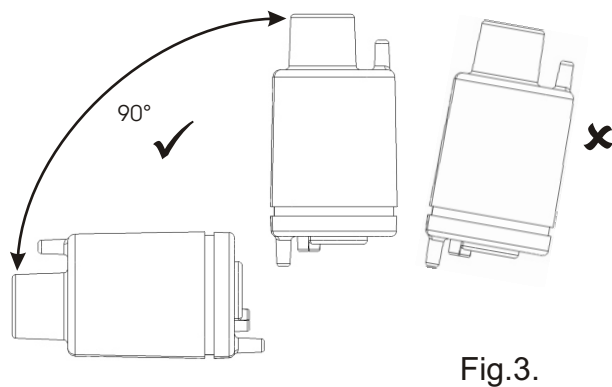
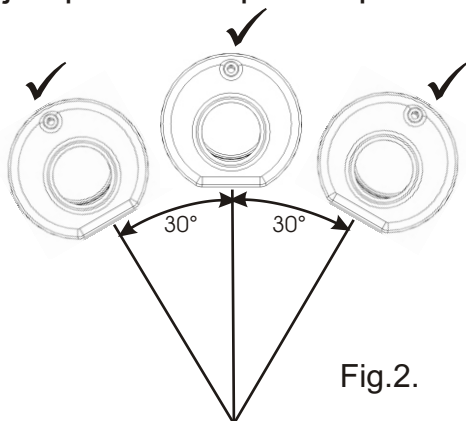
Fonctionnement

Le capteur de la pompe PANTHER lancera automatiquement la pompe quand un condensat est détecté et arrêtera la pompe quand le condensat a été retiré. La pompe PANTHER est également équipée d'une alarme de niveau d'eau élevé qui actionnera le relais alarme si l'eau atteint des niveaux anormaux. La pompe continuera de fonctionner jusqu'à ce que le niveau minimum d'eau soit atteint et l'alarme se réinitialisera.

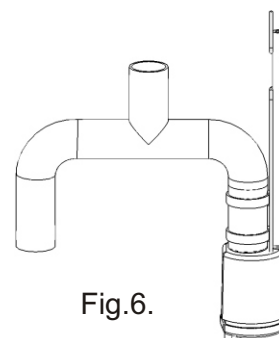
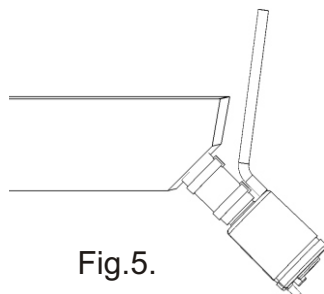
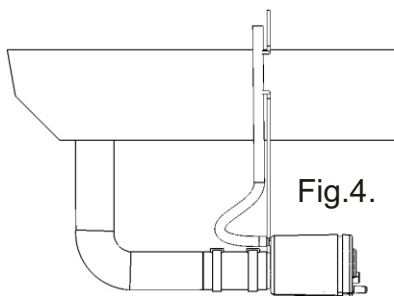


Installation du capteur

Le capteur PANTHER peut être installé dans tout angle entre les plans horizontal et vertical tant que l'admission du tube reniflard est au-dessus de l'admission du condensat (Fig. 3). Le capteur de la pompe PANTHER peut également être incliné jusqu'à 30° depuis le plan horizontal (Fig. 2).



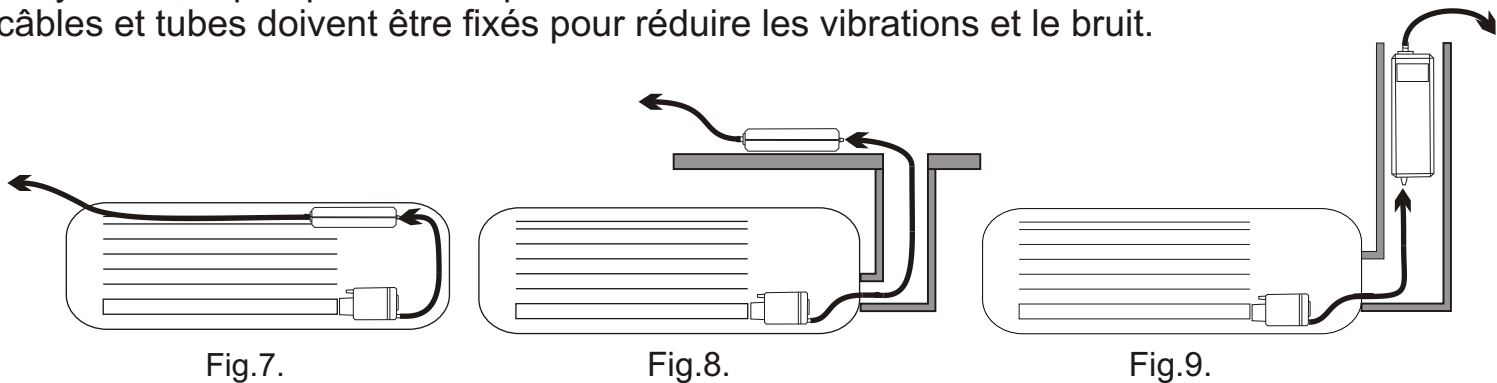
Le capteur de la pompe PANTHER peut être placé dans tout lieu adapté à l'intérieur de l'appareil sous le niveau du bac à condensat. Le sommet du tube reniflard doit être placé au-dessus du niveau le plus élevé que le condensat peut atteindre. Trois installations typiques sont illustrées ci-dessous. (Fig.4) Montage horizontal, typique des ventilateurs montés sur des parois élevées. (Fig.5) Montage à angle, typique du montage direct sur le bac à condensat. (Fig.6) Montage vertical, typique du montage de cassette.



Installation de la pompe

La pompe PANTHER peut être installée dans tout espace adapté à l'intérieur de l'appareil, le réseau de gaines ou de cavités jusqu'à 1 mètre au-dessus du capteur. Des installations typiques sont illustrées ci-dessous. (Fig.7) A l'intérieur du climatiseur. (Fig.8) Dans un faux-plafond au-dessus du climatiseur. (Fig.9) A l'intérieur du réseau de gaines ou du faux-plafond.

S'il y a lieu, la pompe doit être placée sur ou entourée d'une isolation à la mousse et les câbles et tubes doivent être fixés pour réduire les vibrations et le bruit.



Branchements électriques

Raccorder les fils de terre, de phase et neutre du câble d'alimentation de la pompe PANTHER aux points d'échange (voir Fig. 10). Ce produit doit être raccordé à l'aide d'un interrupteur avec une séparation de contact dans tous les pôles qui fournit une déconnexion complète de l'alimentation électrique en cas de surtension de catégorie III. Un fusible non temporisé (tension nominale 250V 1A) sera ajusté dans la ligne, du côté alimentation (voir Fig. 10).

Raccordements des câbles

	<u>Couleur des fils</u>	<u>Raccordement</u>	<u>Symbole</u>
1	VERT/JAUNE	TERRE	E ⊕
2	NOIR	PHASE	L ~
3	BLANC	NEUTRE	N
4	VIOLET	Contact d'alarme	
5	VIOLET	Contact d'alarme	

Contacts d'alarme

Hors tension la connexion de résolution nominale est de 5 ampères 1 250 VA.

Il se peut qu'un contacteur soit nécessaire pour activer ou désactiver le climatiseur.

ALIMENTATION ELECTRIQUE

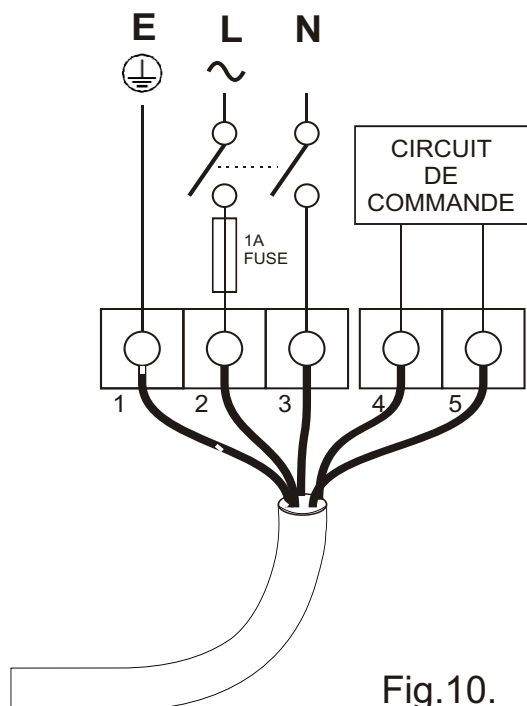


Fig.10.

Tests

Avant les essais, s'assurer que le bac à condensat et le tuyau de vidange sont exempts de poussière et de débris.

Verser de l'eau courante propre dans le bac à condensat jusqu'à ce que la pompe démarre. Elle peut être initialement bruyante jusqu'à ce que l'air ait été purgé du système.

Continuer d'ajouter de l'eau et la pompe doit passer en pleine puissance et les contacts d'alarme s'ouvrir. Ne pas continuer à ajouter d'eau si on la voit dans le tube reniflard.

Laisser la pompe PANTHER vider l'eau. La pompe doit s'arrêter et le relais alarme se réinitialiser.

Dépannage

La pompe ne fonctionne pas:

Vérifier le fusible et les raccordements électriques.

Vérifier que le niveau d'eau atteignant le capteur est suffisamment élevé pour démarrer la pompe.

Vérifier que le connecteur du capteur est branché à la pompe.

La pompe est bruyante:

Vérifier que la pompe PANTHER, le câble d'alimentation et le tube d'évacuation ne vibrent pas contre les côtés de l'appareil.

La pompe continue de fonctionner sans eau:

Le capteur d'eau peut être trop sensible s'il est contaminé par de la poussière ou certains produits chimiques. Si tel est le cas, la pompe peut continuer de fonctionner sans eau.

Débrancher le capteur PANTHER de la pompe et rincer le capteur en versant de l'eau courante propre dans l'orifice d'admission pendant environ 30 secondes (Fig. 11). Si le problème persiste, répéter l'opération avec de l'alcool méthylé puis rincer à l'eau.

Dans des environnements poussiéreux, un filtre en ligne est recommandé pour éviter les dommages à la pompe et au capteur.

La pompe pompe de l'air :

Vérifier que le capteur est dans la bonne orientation.

Vérifier le tube entre le capteur et la pompe.

Vérifier que le tube d'évacuation n'est pas en train de siphonner.

Vérifier s'il y a de la poussière ou de la moisissure dans le capteur.

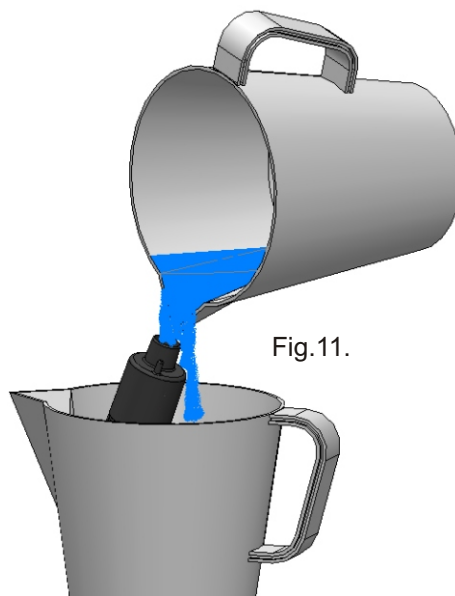


Fig.11.

GARANTIE

Ce produit est garanti deux ans contre les vices de fabrication et les défauts de matériau. Si le produit tombe en panne pour une de ces raisons dans les deux ans suivant la date de construction, il sera remplacé ou réparé gratuitement, à la convenance de EDC International Limited.

EDC International Limited décline toute responsabilité en relation avec une perte ou un dommage résultant de l'utilisation du produit, quelle qu'en soit la cause. Avant la mise en service du produit, l'utilisateur doit s'assurer par lui-même qu'il est adapté à l'utilisation souhaitée et la manière dont il est prévu qu'il soit utilisé.

Le produit évolue continuellement et EDC International Limited se réserve le droit d'en modifier les caractéristiques sans préavis.



edc
electronic condensate pumps

PANTHER

Pompa acqua condensa

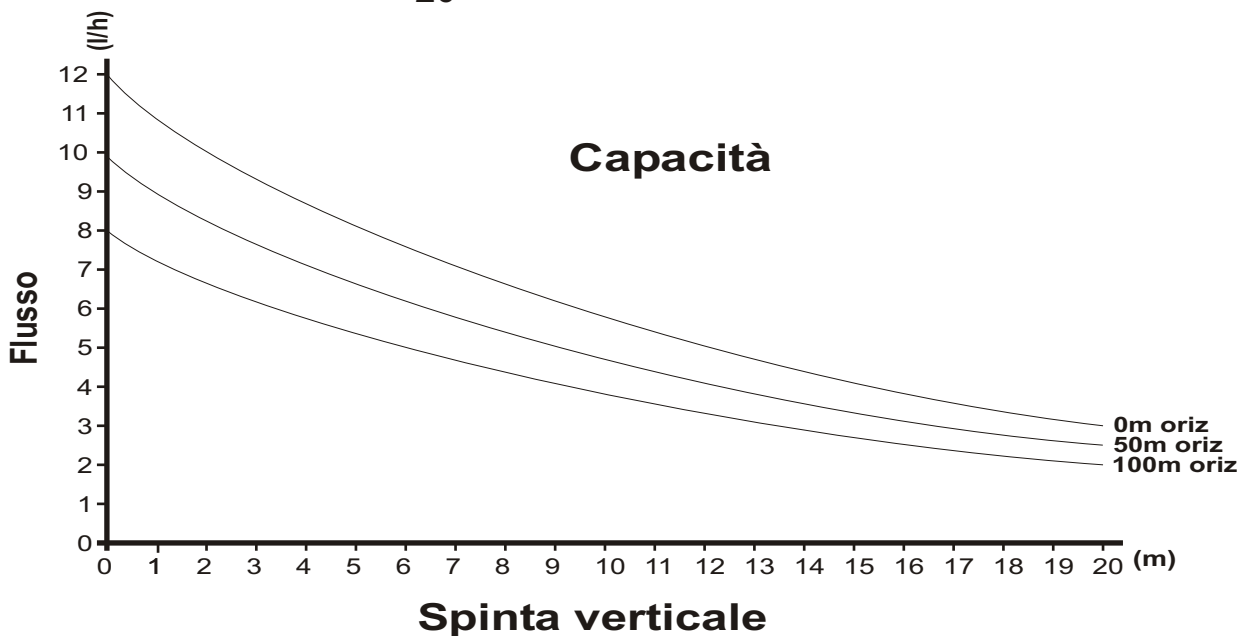
Istruzioni per l'installazione e l'uso

La pompa PANTHER è un sistema indipendente di scarico della condensa da utilizzare direttamente nelle canaline e nei condizionatori d'aria a parete. Il piccolo sensore a distanza può essere sistemato nel condizionatore mentre la pompa può essere posizionata altrove.



Specifiche tecniche

Alimentazione:	120/240 Vac, 50/60 Hz a rilevamento automatico
Consumo di energia:	16 W max., 0,25 W con pompa inattiva
Relè di sicurezza:	5A, 30 Vdc, Interruzione in caso di guasto a 250 Vac
Capacità:	12 litri/ora max.
Portata massima:	Verticale >20 m, Orizzontale >100 m Aspirazione 1 m max.
Temperatura ambiente:	0 - 40°C
Temperatura dell'acqua:	25°C max.
Materiale:	ABS UL94 5VA ignifugo
Tubo di scarico:	6 mm ID
Dimensioni:	Pompa 135 x 46 x 32 mm Sensore 45 x 36 mm dia.
IP:	20



ISTRUZIONI DI SICUREZZA E AVVERTENZE

In circostanze normali l'apparecchio non richiede l'intervento dell'utente. L'installazione, sia per il fissaggio che elettrica, e la manutenzione, devono essere eseguite dal produttore o dal suo servizio clienti o comunque da una persona qualificata per prevenire qualsiasi rischio. L'installazione elettrica dell'apparecchio deve essere eseguita seguendo le presenti istruzioni e le vigenti norme di sicurezza elettrica nazionali e locali.

Seguire le seguenti istruzioni di sicurezza per ridurre il rischio di incendio, shock elettrico e lesioni corporali:

- La presente pompa è progettata per uso interno solo con acqua (max 25°C).
- La presente pompa **NON È SOMMERSIBILE**.
- Scollegare **TUTTE** le linee di alimentazione prima di eseguire le operazioni di installazione, collegamento o manutenzione.
- La presente pompa è dotata di conduttore di terra. Per ridurre il rischio di shock elettrico, assicurarsi che esso sia collegato alla presa di terra.
- Tutti i tubi e i cavi di interconnessione devono essere contenuti all'interno dell'unità del condizionatore o comunque acclusi in qualche modo.
- Durante l'installazione elettrica, assicurarsi che la pompa di scarico condensa sia collegata a un circuito dotato di interruttore di separazione in tutti i poli che scolleghi completamente l'apparecchio dall'alimentazione elettrica in caso di sovratensione di categoria III.
- Durante l'installazione elettrica, deve essere inserito nel circuito un fusibile rapido (portata nominale 250V 1A), dal lato dell'alimentazione. Vedere la sezione relativa all'installazione elettrica.
- Il cavo di alimentazione non può essere sostituito. Nel caso in cui il cavo sia danneggiato è necessario sostituire l'intero apparecchio.
- Assicurarsi che i bambini non sostino nell'area in cui la pompa è in funzione senza la supervisione di un adulto.
- I bambini o le persone con ridotte capacità fisiche, sensoriali o mentali che limitano la loro capacità di utilizzare l'apparecchio dovrebbero utilizzarlo dietro istruzione di una persona responsabile.

Evitare che qualsiasi prodotto chimico entri in contatto con la pompa. Rimuovere la pompa dal sistema prima di utilizzare liquidi detergenti o qualsiasi altro prodotto chimico.

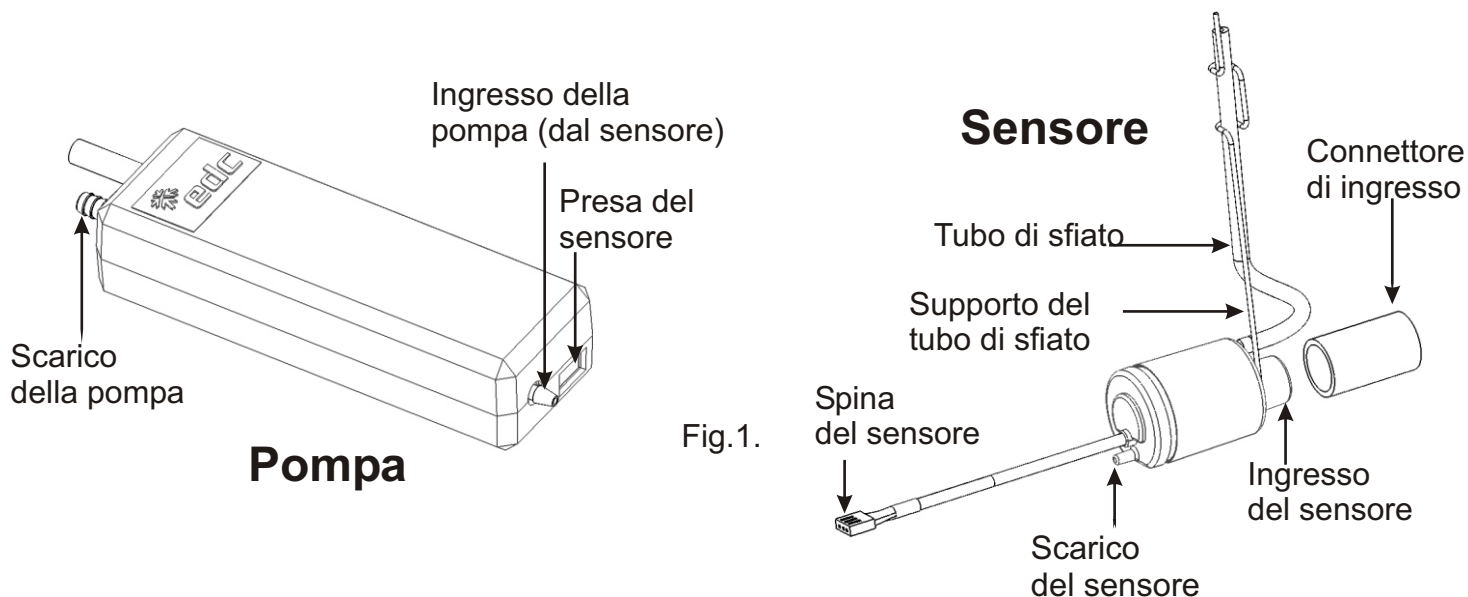
Sciacquare il sistema con acqua pulita prima di riconnettere la pompa.

Tutte le giunture della pompa devono essere fissate saldamente. L'uso di strumenti per collegare i tubi può danneggiare la pompa.

Nel caso di installazioni nelle quali una pompa inoperante o con delle perdite potrebbe provocare danni materiali e/o lesioni corporali, si raccomanda fortemente di utilizzare il relè di sicurezza per segnalare il pericolo e/o spegnere il condizionatore.

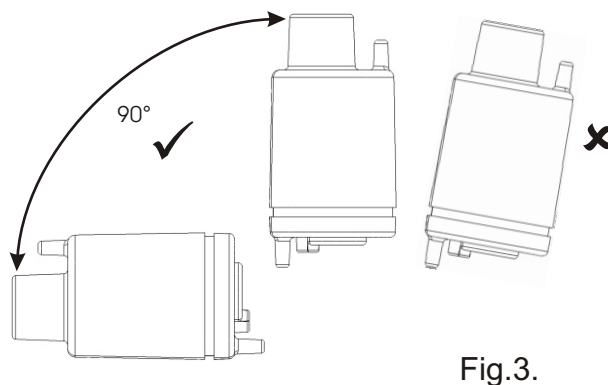
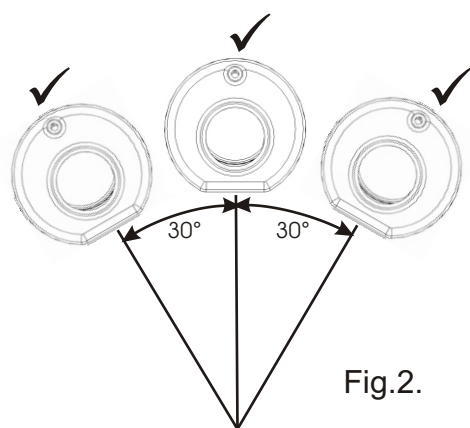
I Funzionamento

Il sensore della PANTHER aziona automaticamente la pompa quando individua la presenza di condensa e ferma la pompa quando la condensa è stata eliminata. Il sensore della PANTHER è dotato anche di un allarme per l'acqua alta che aziona il relè di sicurezza se il livello dell'acqua supera il livello normale. La pompa resta in funzione fino a quando non viene raggiunto il livello minimo di acqua e l'allarme viene resettato.

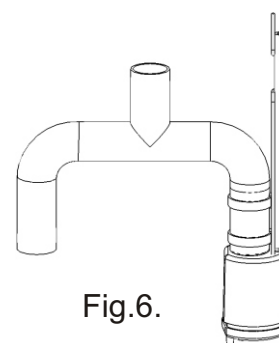
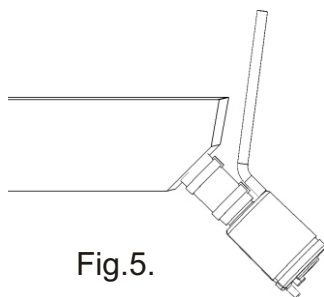
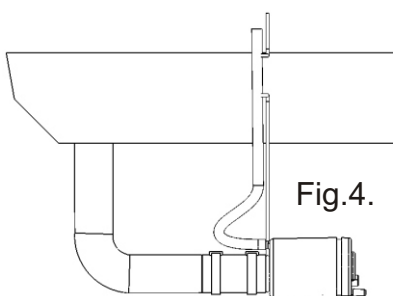


Installazione del sensore

Il sensore PANTHER può essere installato ad una angolazione tra orizzontale e verticale; bisogna però accertarsi che l'ingresso del tubo di sfiato si trovi sopra l'ingresso della condensa (Fig. 3). Il sensore PANTHER può anche essere inclinato di lato fino ad una angolazione di 30° dalla posizione orizzontale (Fig. 2).



Il sensore PANTHER può essere posizionato in un punto adatto all'interno dell'apparecchio sotto il livello del vassoio di raccolta. La punta del tubo di sfiato dovrebbe trovarsi più in alto rispetto al livello più alto che la condensa potrebbe raggiungere. Sotto vengono mostrate tre installazioni tipiche. (Fig.4) Installazione orizzontale, tipica dei ventilatori a parete. (Fig.5) Ad angolo, tipica dell'installazione diretta sul vassoio di raccolta. (Fig.6) Verticale, tipica dell'installazione per condizionatori a cassetta.



Installazione della pompa

La pompa Panther può essere installata nel punto più comodo all'interno dell'apparecchio, della canalina o dei vuoti fino a 1 metro sopra il sensore. Sotto vengono mostrate le installazioni tipiche. (Fig.7) All'interno del condizionatore. (Fig.8) Nel controsoffitto sopra il condizionatore. (Fig.9) Nella canalina o nella controparete. Dove possibile la pompa dovrebbe essere posizionata su uno strato di schiuma isolante o avvolta con essa e i cavi e i tubi dovrebbero essere fissati per ridurre le vibrazioni e il rumore.

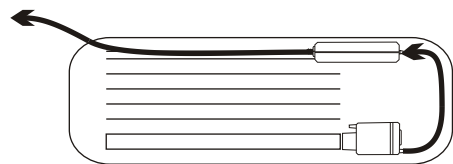


Fig.7.

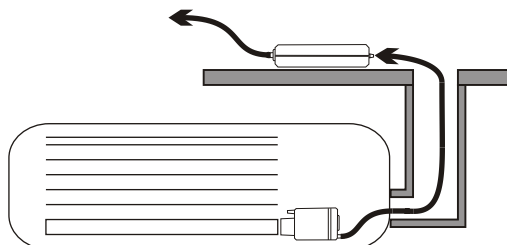


Fig.8.

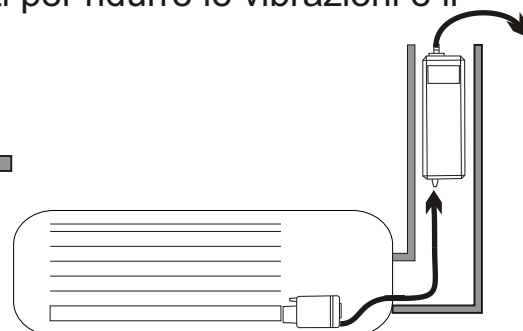


Fig.9.

Installazione elettrica

Collegare i cavi di terra, fase e neutro del cavo di alimentazione della pompa PANTHER ai terminali di alimentazione (vedere Fig.10).

Questo prodotto deve essere collegato utilizzando un interruttore di separazione in tutti i poli che scolleghi completamente l'apparecchio dall'alimentazione elettrica in caso di sovratensione di categoria III. Deve essere inserito nel circuito un fusibile rapido (portata nominale 250V 1A), dal lato dell'alimentazione (vedere Fig.10).

Connessione dei cavi

	<u>Colore cavo</u>	<u>Collegamento</u>	<u>Simbolo</u>
1	VERDE/ GIALLO	TERRA	E ⊕
2	NERO	FASE	L ~
3	BIANCO	NEUTRO	N
4	VIOLA	Contatto di sicurezza	
5	VIOLA	Contatto di sicurezza	

Contatti di sicurezza

Il valore nominale che genera l'interruzione della tensione in caso di guasto è di 5 amp 1250VA. Può essere necessario utilizzare un contattore se l'alimentazione del climatizzatore deve essere commutata.

ALIMENTAZIONE ELETTRICA

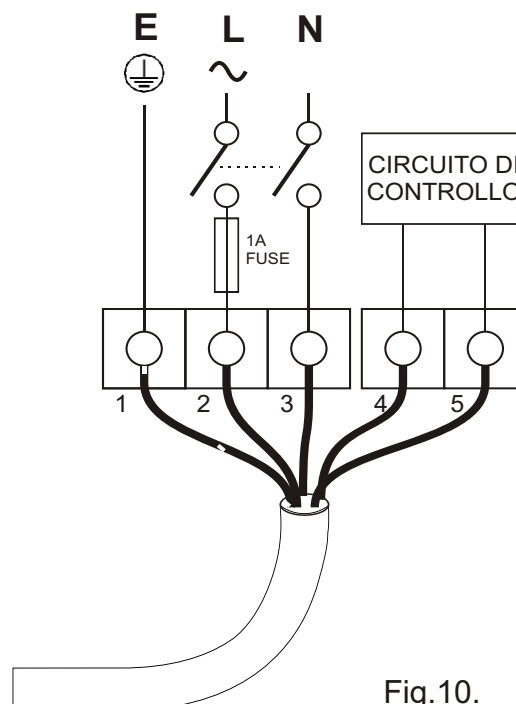


Fig.10.

I **Verifica di funzionamento**

Prima di iniziare la verifica, assicurarsi che nel vassoio di raccolta e nel tubo di drenaggio non ci siano sporcizia o detriti.

Versare acqua di rubinetto pulita nel vassoio di raccolta fino a quando la pompa non entra in funzione. La pompa potrebbe emettere rumore mentre l'aria viene espulsa dal sistema.

Continuare ad aggiungere acqua; la pompa dovrebbe funzionare adesso a pieno regime e i contatti di sicurezza dovrebbero aprirsi. Non continuare ad aggiungere acqua se essa risulta presente nel tubo di sfiato.

Lasciare che la PANTHER elimini l'acqua. La pompa dovrebbe fermarsi e il relè di sicurezza dovrebbe resettarsi.

Soluzione dei problemi

La pompa non entra in funzione:

Controllare il fusibile e i collegamenti all'alimentazione elettrica.

Verificare che l'acqua raggiunga il sensore della pompa in una quantità tale da far azionare la pompa.

Verificare che la spina del sensore sia inserita nella pompa.

La pompa è rumorosa:

Verificare che la PANTHER, il cavo elettrico e il tubo di scarico non stiano vibrando contro le pareti laterali dell'apparecchio.

La pompa rimane in funzione senz'acqua:

Il sensore dell'acqua può diventare ipersensibile se intaccato dalla sporcizia o da alcuni detergenti chimici. In questo caso la pompa potrebbe restare in funzione senz'acqua. Scollegare il sensore PANTHER dalla pompa e sciacquare il sensore versando acqua di rubinetto pulita nell'ingresso per circa 30 secondi (Fig. 11). Se il problema persiste, sciacquare con alcol denaturato e risciacquare con acqua.

In ambienti sporchi si consiglia di utilizzare un filtro in-line per evitare danni alla pompa e al sensore.

L'apparecchio pompa aria:

Verificare che il sensore sia orientato correttamente. Controllare il tubo tra il sensore e la pompa.

Verificare che il tubo di scarico della pompa non presenti segni di sifonaggio.

Verificare che sul sensore non ci sia sporcizia o muffa.

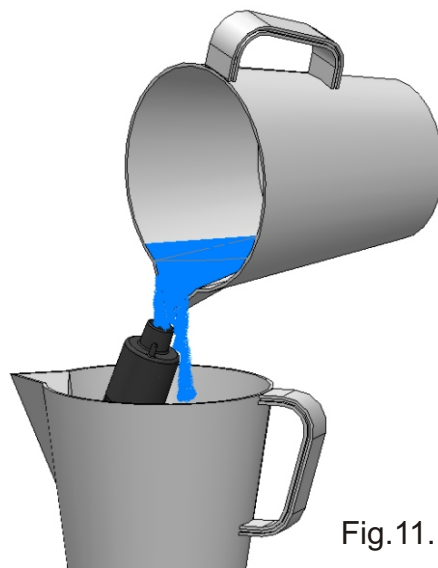


Fig.11.

GARANZIA

Questo prodotto è garantito per due anni contro difetti di fabbrica o materiali difettosi. Se l'apparecchio dovesse risultare difettoso per uno di questi motivi entro due anni dalla data di produzione, esso sarà riparato o sostituito gratuitamente a discrezione di EDC International Limited.

EDC International Limited non è responsabile per qualsiasi perdita o danno determinato dall'uso del prodotto, qualunque sia la causa. Prima di utilizzare il prodotto l'utente deve accertarsi che esso sia adatto per l'uso e le modalità d'impiego per cui è stato designato.

Questo prodotto è soggetto a continui sviluppi e miglioramenti e EDC International Limited si riserva il diritto di modificarne le specifiche o il progetto senza preavviso.



edc
electronic condensate pumps

PANTHER

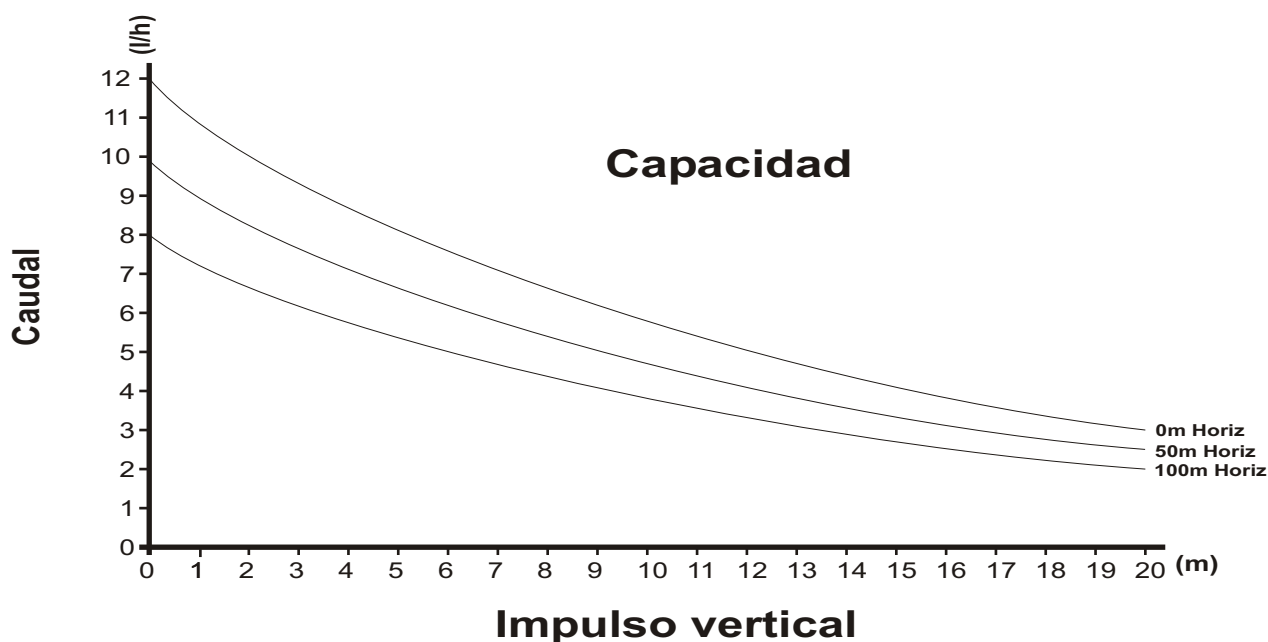
Bomba de condensado
Guía de instalación y funcionamiento

La PANTHER es un sistema integral para extraer condensados para usarse directamente dentro de canalizaciones y de sistemas de aire acondicionado de pared. El pequeño sensor remoto puede colocarse dentro del sistema de aire acondicionado mientras que la unidad de bombeo puede colocarse en otro lado.



Especificaciones

Suministro eléctrico:	120/240 Vac, 50/60 Hz Auto detectable
Consumo de energía:	16 W máx., 0.25 W en reposo
Relé de alarma:	5A, 30 Vdc, 250 Vac El fusible se activa en caso de fallo
Capacidad:	12 litros/hora máx.
Distancia máxima:	Vertical >20 m, Horizontal >100 m Succión 1 m máx.
Temperatura ambiente:	0 - 40°C
Temperatura del agua:	25°C máx.
Material:	ABS UL94 5VA retardante de ignición
Tubo de descarga:	6 mm ID
Dimensiones:	Bomba 135 x 46 x 32 mm Sensor 45 x 36 mm dia.
IP:	20



INSTRUCCIONES DE SEGURIDAD Y ADVERTENCIAS

En uso normal, este equipo no requiere intervención del usuario. La instalación, reparaciones y cuestiones eléctricas, y el trabajo de mantenimiento, deben ser realizados solamente por el fabricante o su servicio técnico, o en cualquier caso por una persona que tenga habilidades equivalentes, para prevenir cualquier riesgo. La instalación eléctrica del equipo debe realizarse de acuerdo con estas instrucciones de instalación y con todas las regulaciones nacionales y locales de seguridad eléctrica.

Para reducir el riesgo de incendio, choque eléctrico y lesiones a las personas, deberán seguirse las siguientes instrucciones de seguridad:

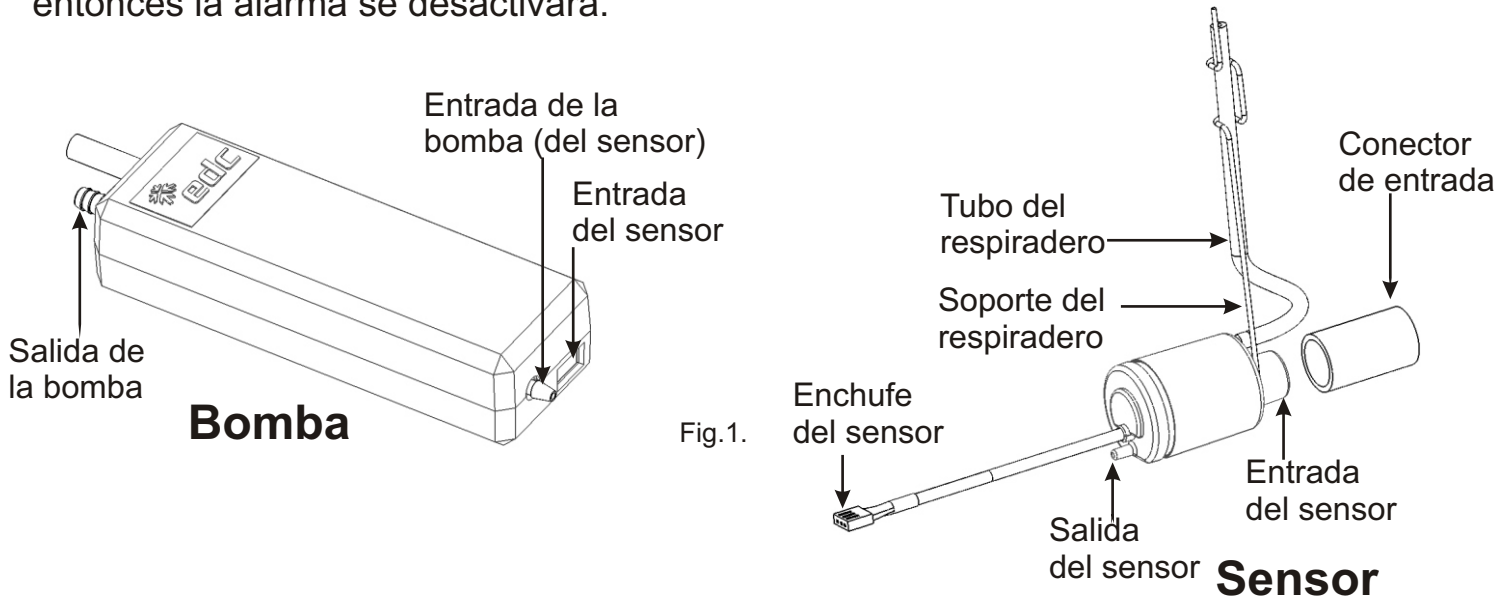
- Esta bomba está diseñada para usarse con agua exclusivamente en interiores (temp. máx 25°C).
- Esta bomba **NO ES SUMERGIBLE**.
- Desconecte **TODAS** las fuentes de alimentación antes de iniciar los trabajos de instalación, conexión o mantenimiento.
- Esta bomba se suministra con una toma de tierra. Para reducir el riesgo de choque eléctrico, asegúrese de que está conectada únicamente a una toma correctamente puesta a tierra..
- Todos los tubos y cables de interconexión deberán estar en el interior de la unidad de aire acondicionado, o cerrados de alguna manera.
- Durante la instalación eléctrica, asegúrese de que esta bomba de condensado está conectada a un circuito que tenga un interruptor con separación de contacto en todos los polos que proporcione una desconexión completa del suministro eléctrico en las categorías de sobrevoltaje III.
- Durante la instalación eléctrica, deberá conectarse un fusible de retraso no temporizado (de 250 V 1A) a la fuente de suministro. Véase sección de instalación eléctrica.
- El cable de alimentación eléctrica no es reemplazable. Si el cable de alimentación está dañado, tiene que sustituirse toda la bomba.
- Es necesario vigilar a los niños para asegurarse de que no se dejen sin atención en el área de utilización de la bomba.
- Los niños o personas con capacidades físicas, sensoriales o mentales reducidas que limiten su habilidad para usar el equipo deben tener una persona responsable que los instruya en su uso.

No permita que ningún producto químico entre en contacto con esta bomba. Retire la bomba del sistema antes de usar líquido de limpieza o cualquier otro producto químico. Enjuague el sistema con agua limpia antes de volver a conectar la bomba. Todas las conexiones de esta bomba están diseñadas para conectarse manualmente. Usar herramientas para conectar los tubos puede dañar la bomba.

En cualquier instalación de la que pueda derivarse un daño a la propiedad y/o lesiones personales de una bomba que no funcione o tenga fugas, se recomienda encarecidamente usar el relé de alarma para operar una alarma y/o desconectar la unidad de aire acondicionado.

Funcionamiento

El sensor de la PANTHER arranca la bomba automáticamente cuando se detecta el condensado, y la detiene cuando éste ha sido extraído. El sensor de la PANTHER también está equipado con una alarma de alto nivel de agua, que pondrá en funcionamiento el relé de alarma si el nivel del agua se eleva a niveles anormales. La bomba continuará funcionando hasta que se alcance el nivel mínimo de agua, y entonces la alarma se desactivará.



Instalación del sensor

El sensor de la PANTHER puede instalarse en cualquier ángulo entre la línea horizontal y la vertical, siempre y cuando la entrada del tubo del respiradero esté por encima de la entrada de condensado (Fig. 3). El sensor de la PANTHER también puede inclinarse hacia un lado hasta 30° de la línea horizontal (Fig. 2).

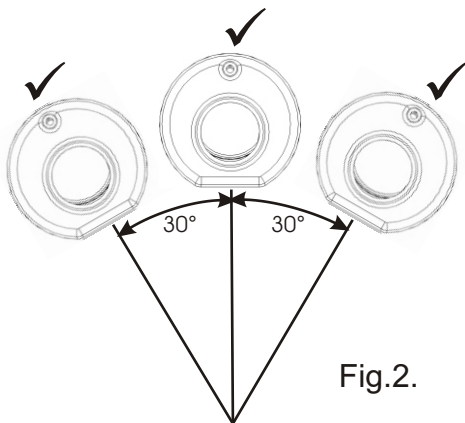


Fig.2.

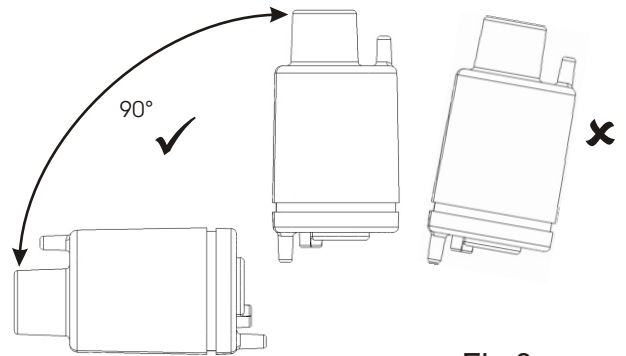


Fig.3.

El sensor de la PANTHER puede posicionarse en un lugar adecuado dentro del equipo por debajo del nivel de la bandeja de recogida. La parte superior del tubo del respiradero debe colocarse por encima del nivel más alto que pueda alcanzar el condensado. Aquí abajo se muestran tres instalaciones típicas. (Fig. 4) Montaje horizontal, típico de unidades de ventilador de pared. (Fig. 5) En ángulo, típico de montajes directos en la bandeja de recogida. (Fig. 6) Vertical, típico de montaje de unidades de cassette.

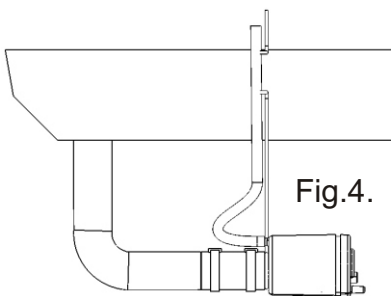


Fig.4.

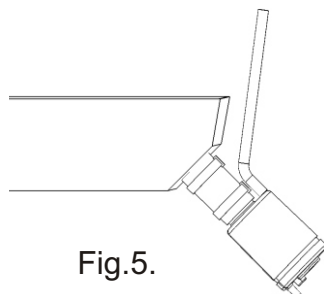


Fig.5.

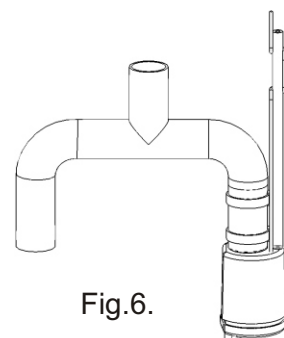


Fig.6.

Instalación de la bomba

La bomba PANTHER puede instalarse en cualquier espacio conveniente dentro del equipo, en canalizaciones o huecos de hasta un metro por encima del sensor. Aquí abajo se muestran las instalaciones típicas. (Fig.7) Dentro del sistema de aire. (Fig. 8) En un plafón por encima del sistema de aire. (Fig. 9) Dentro de un troncal o plafón.

Donde sea posible, la bomba deberá colocarse sobre espuma aislante o envuelta en ella, y los cables y tubos deberán sujetarse para reducir la vibración y el ruido.

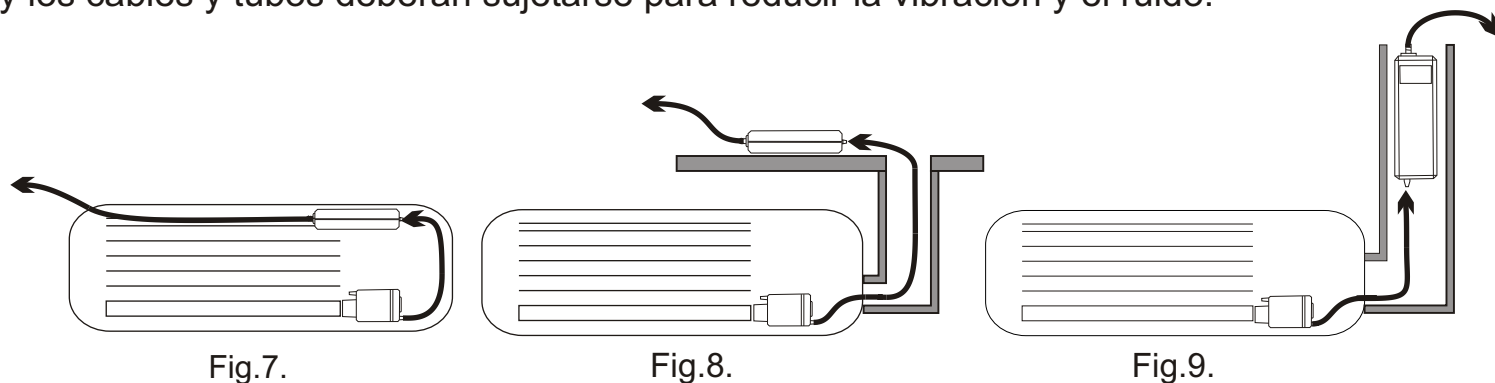


Fig.7.

Fig.8.

Fig.9.

Conexiones

Conecte el cable de tierra, el cable vivo y el neutro del cable de alimentación de la bomba PANTHER a las fuentes de alimentación (véase fig. 10).

Este producto tiene que conectarse usando un interruptor con separación de contacto en todos los polos que proporcione una desconexión total del suministro eléctrico en categorías de sobrevoltaje III. Deberá conectarse un fusible de retraso no temporizado (de 250 V 1A) a la fuente del suministro (véase fig. 10).

Cableado

	<u>Color del cable</u>	<u>Conectar</u>	<u>Símbolo</u>
1	VERDE/ AMARILLO	TIERRA	E ⊕
2	NEGRO	VIVO	L ~
3	BLANCO	NEUTRO	N
4	VIOLETA	Contacto de alarma	
5	VIOLETA	Contacto de alarma	

Contactos de alarma

La conexión sin tensión en caso de fallo tiene un régimen nominal de 5 amperios y 1250 VA.

Puede ser necesario usar un contactor si tiene que conectarse el suministro del sistema de aire acondicionado.

FUENTE DE ALIMENTACIÓN

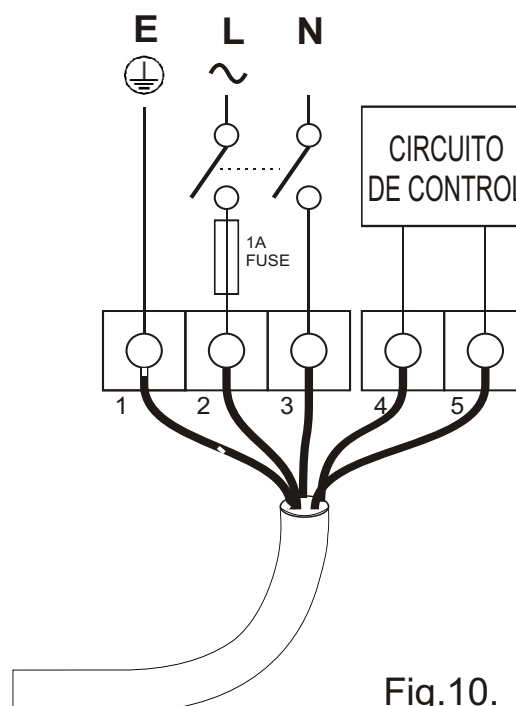


Fig.10.

Comprobación

Antes de realizar la comprobación, asegúrese de que la bandeja de recogida y la manguera de drenado estén libres de suciedad y residuos.

Vierta agua limpia del grifo en la bandeja de recogida hasta que arranque la bomba. El funcionamiento de la bomba puede ser ruidoso al principio hasta que todo el aire haya sido purgado del sistema.

Continúe agregando agua y la bomba debería cambiar a su potencia máxima, y los contactos de la alarma deberían abrirse. No siga agregando agua si ésta se llega a ver en el tubo del respiradero.

Permita que la PANTHER elimine el agua. La bomba debe apagarse y el relé de alarma deberá reiniciarse.

Resolución de problemas

La bomba no funciona:

Compruebe el fusible y las conexiones de suministro eléctrico.

Compruebe que el agua llega al sensor de la bomba en cantidades suficientes para hacerla arrancar.

Compruebe que el conector del sensor está conectado en la bomba.

La bomba hace mucho ruido:

Compruebe que la PANTHER, el cable principal y el tubo de salida no estén vibrando contra los lados del equipo.

La bomba sigue funcionando sin agua:

El sensor de agua puede hacer hipersensible si se contamina con suciedad o ciertos productos químicos de limpieza. Si esto ocurre, la bomba puede seguir funcionando sin agua. Desconecte el sensor de la PANTHER de la bomba, y enjuáguelo vertiendo agua limpia del grifo en el tubo de entrada por unos 30 segundos (Fig. 11). Si persiste el problema, enjuáguelo con alcohol y después enjuáguelo con agua.

En entornos sucios se recomienda un filtro en la línea de entrada para evitar daños a la bomba y al sensor damage.

La bomba está bombeando aire:

Compruebe que el sensor está orientado correctamente. Revise el tubo entre el sensor y la bomba. Compruebe que el tubo de salida de la bomba no produce un efecto de sifón.

Revise que el sensor no tenga suciedad o moho.

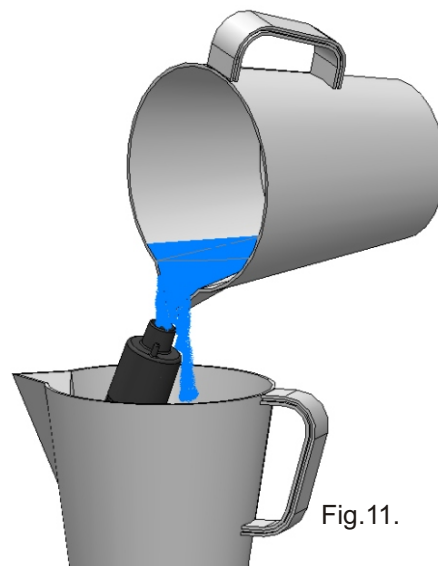


Fig.11.

GARANTÍA

Garantizamos que este producto no presentará ningún defecto de fabricación o de materiales durante dos años. En caso de que el sistema fallara por éstas u otras razones en un plazo de dos años a partir de la fecha de fabricación, será sustituido o reparado de forma gratuita, siempre que EDC International Limited lo estime conveniente.

EDC International Limited no se hace responsable de ninguna pérdida o daño que se pueda derivar del uso de este producto, sea cual sea la causa. Antes de utilizar el producto, el usuario debe asegurarse de que el producto es adecuado para el uso que le quiere dar y para la forma en que lo va a utilizar.

Este producto está sujeto a un proceso continuo de desarrollo y mejora. EDC International Limited se reserva el derecho de modificar las especificaciones o el diseño sin previo aviso.



edc
electronic condensate pumps

PANTHER

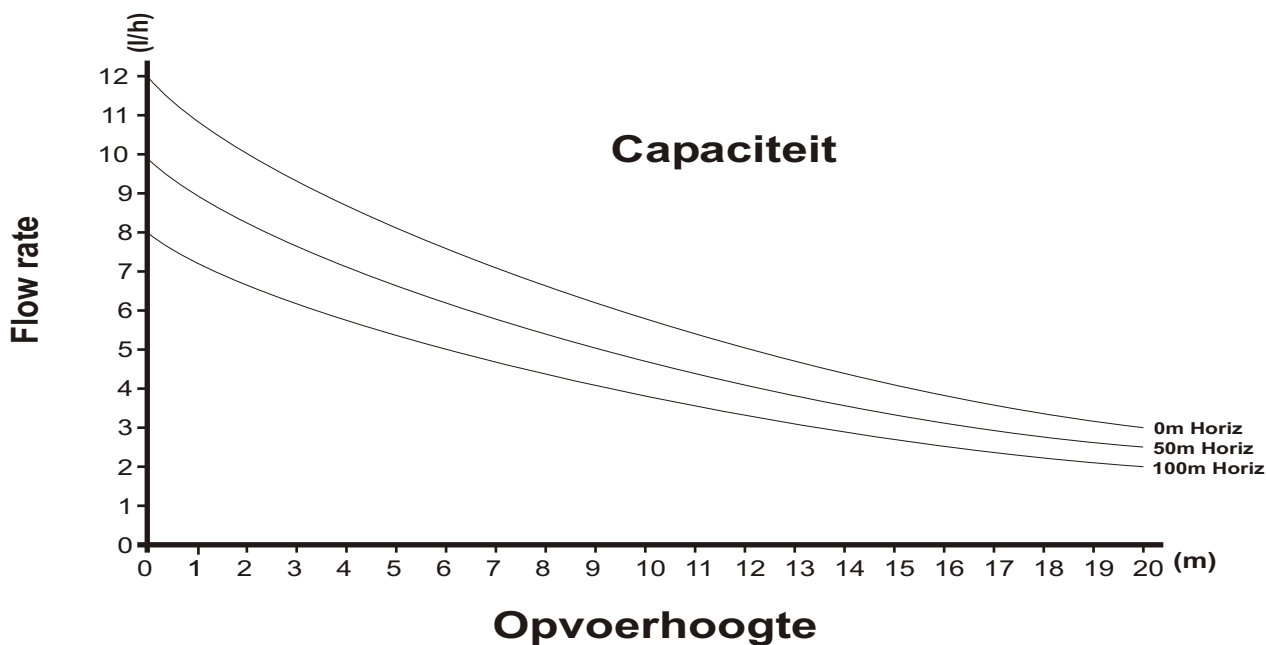
Condenspomp
Installatiehandleiding en
gebruiksaanwijzing

De PANTHER is een zelfstandig aangedreven condenswater-afvoersysteem, voor gebruik direct in kokers, en bij airconditioners die hoog aan de muur bevestigd zijn. De kleine sensor op afstand past in de klimaatregelaar terwijl de pompenheid elders geplaatst kan worden.



Specificaties

Spanning/frequentie:	120/240 VAC, 50/60 Hz automatische selectie
Stroomverbruik:	16 W max., 0,25 W in sluimerstand
Alarmrelais:	5A, 30 Vdc, 250 VAC onderbreking bij storing
Capaciteit:	12 liter/uur max.
Maximale opvoerhoogte:	Verticaal >20 m, horizontaal >100 m Max. aanzuighoogte 1 meter
Omgevingstemperatuur:	0 - 40°C
Watertemperatuur:	25°C max.
Materiaal:	Brandvertragend ABS UL94 5VA
Ontluchtingslang:	6 mm ID
Afmetingen:	Pomp 135 x 46 x 32 mm Sensor 45 x 36 mm dia.
IP:	20



VEILIGHEIDSINSTRUCTIES EN WAARSCHUWING

Bij normaal gebruik is tussenkomst van een gebruiker niet nodig. De installatie, zowel de bevestiging als het elektrische gedeelte, en onderhoud dienen alleen uitgevoerd te worden door de fabrikant of zijn servicedienst, of in ieder geval door een persoon met vergelijkbare vaardigheden, om alle risico's te vermijden. De elektrische installatie van apparatuur moet worden uitgevoerd in overeenstemming met deze installatie-instructies en met alle landelijke en plaatselijke wetgeving voor veiligheid met betrekking tot elektriciteit.

Om het risico op brand, elektrische schokken en persoonlijke verwondingen te beperken, moeten de volgende veiligheidsinstructies in acht worden genomen:

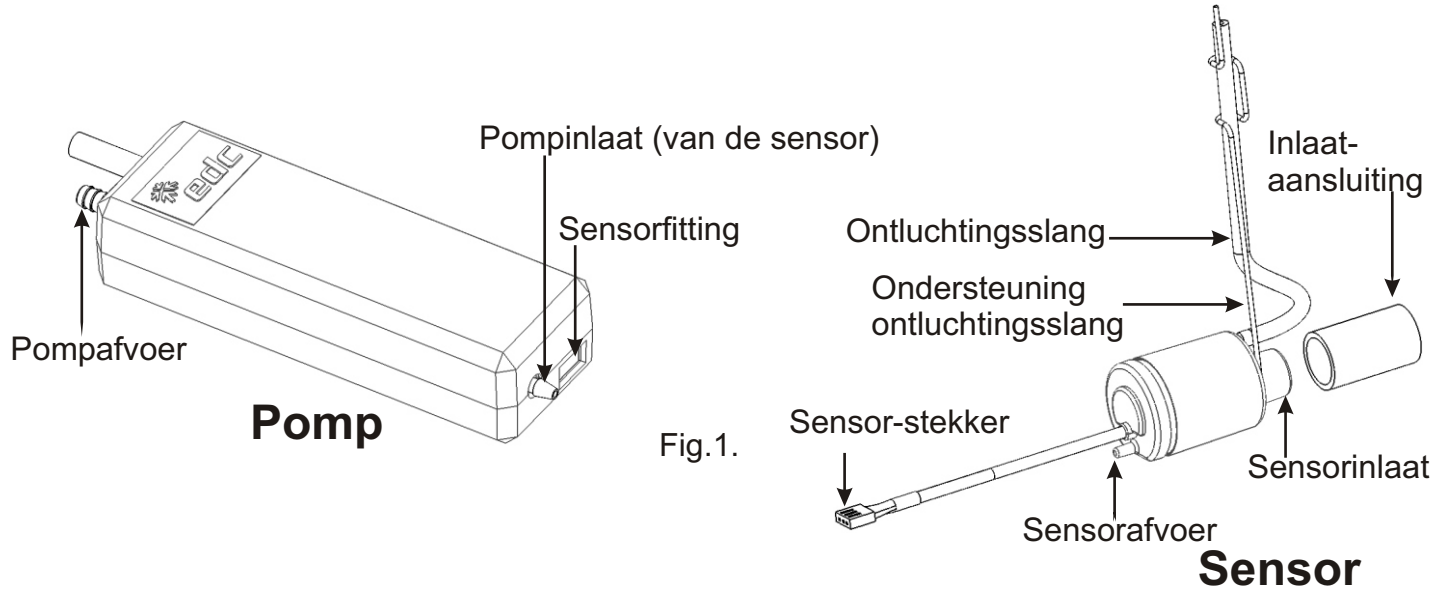
- Deze pomp is alleen bedoeld voor gebruik binnenshuis en alleen met water (max. 25°C).
- Deze pomp is NIET ONDERDOMPELBAAR.
- ALLE voedingen losmaken alvorens te beginnen met de installatie, aansluiting of onderhoudswerkzaamheden.
- Deze pomp is voorzien van een aardleiding. Om het risico op elektrische schokken te beperken, dient u er zeker van te zijn dat hij is aangesloten op een goed geaard stopcontact.
- Alle verbindingsslangen en -kabels dienen opgeborgen te worden binnen de airconditioning unit of op andere wijze te zijn weggeborgen.
- Zorg er tijdens de elektrische installatie voor dat deze condenspomp aangesloten is op een stroomkring met een schakelaar met contactscheiding in alle polen, die zorgen voor een volledige afsluiting van de stroomvoorziening bij overspanning categorie III.
- Tijdens de elektrische installatie dient er een zekering zonder vertraging (250V, 1A) te worden aangesloten op de lijn, aan de stroomvoorzieningszijde; zie het gedeelte over de elektrische installatie.
- De stroomkabel is niet vervangbaar. Als de stroomkabel beschadigd is, dient de gehele pomp te worden vervangen.
- Kinderen moeten onder toezicht worden gehouden zodat ze niet alleen worden gelaten in de ruimte waar de pomp in gebruik is.
- Kinderen of personen met verminderde lichamelijke, zintuiglijke of geestelijke vermogens, die hen beperken in de bediening van het apparaat, moeten van een verantwoordelijke persoon instructies krijgen over het gebruik ervan.

Er mogen geen chemische stoffen in aanraking komen met de pomp. Verwijder de pomp uit het systeem alvorens schoonmaakmiddelen of andere chemicaliën te gebruiken. Spoel het systeem met schoon water voordat de pomp weer aangesloten wordt. Alle fittingen op deze pomp zijn ontworpen om met de hand bevestigd te kunnen worden. Het gebruik van gereedschap om leidingen aan te sluiten kan schade aan de pomp tot gevolg hebben.

Bij installaties waar een niet-werkende of lekkende pomp kan leiden tot materiële en/of gezondheidsschade, is het ten zeerste aanbevolen het alarmrelais te gebruiken om het alarm aan te zetten, en/of de airconditioning unit uit te schakelen.

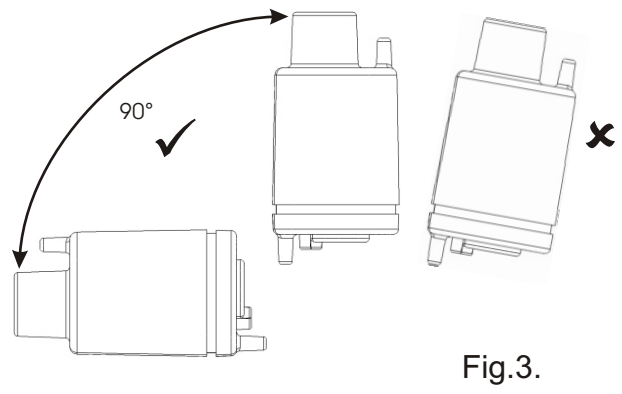
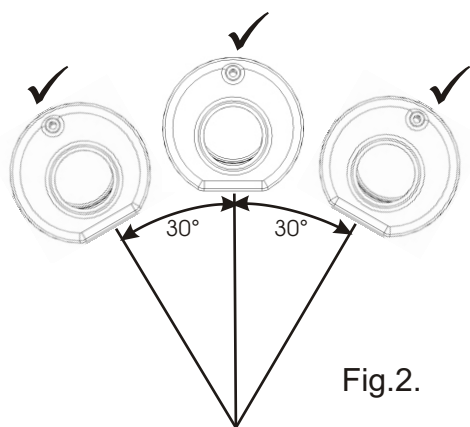
Gebruik

De sensor van de PANTHER zorgt ervoor dat de pomp automatisch start als er condens wordt waargenomen en stopt als de condens is verwijderd. De PANTHER sensor is ook uitgerust met een hoogwaterniveau-alarm, dat het alarmrelais inschakelt als het waterniveau stijgt tot een extreem niveau. De pomp blijft werken totdat het minimale waterniveau is bereikt, waarna het alarm wordt teruggezet.

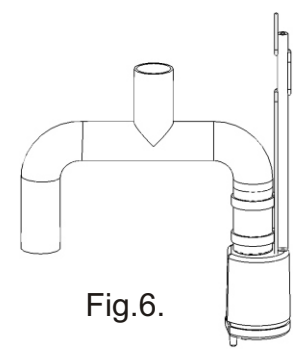
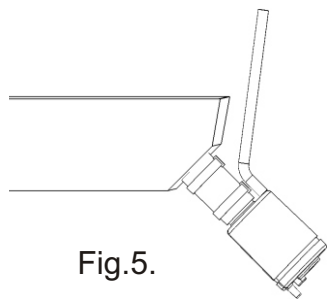
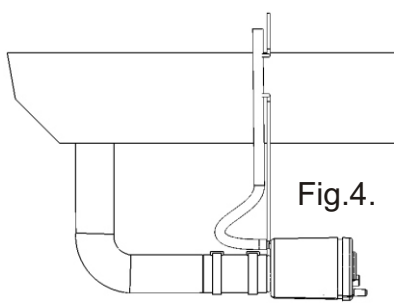


Installatie sensor

De PANTHER sensor kan onder elke hoek tussen horizontaal en verticaal gemonteerd worden, zolang de inlaat van de ontluchtings slang zich boven de condensinlaat bevindt (Fig. 3). De PANTHER sensor kan ook zijwaarts gekanteld worden, tot 30° vanaf horizontaal (Fig. 2).



De PANTHER sensor kan op elke geschikte locatie geplaatst worden binnen de apparatuur, onder het niveau van de condensopvangbak. De bovenkant van de ontluchtings slang moet zich boven het hoogste niveau bevinden dat de condens kan bereiken. Drie mogelijke installatiewijzes zijn hieronder afgebeeld. (Fig.4) Horizontale montage, geschikt voor afzuiginstallaties die hoog aan de muur bevestigd zijn. (Fig.5) Onder een hoek, geschikt voor montage direct aan de condensopvangbak. (Fig.6) Verticaal, geschikt voor montage aan cassette units.



Installatie pomp

De Panther pomp kan op iedere geschikte plek binnen de apparatuur, de kokers of lege ruimtes geïnstalleerd worden, tot 1 meter boven de sensor. Mogelijke installatiewijzes zijn hieronder afgebeeld. (Fig.7) Binnen de klimaatregelaar. (Fig.8) In een hol plafond boven de klimaatregelaar. (Fig.9) In de kokers of spouwmuur.

Waar mogelijk dient de pomp geplaatst te worden op, of gewikkeld te worden in schuimrubberisolatie, en de kabels en slangen dienen vastgezet te worden om trillingen en geluid te beperken.

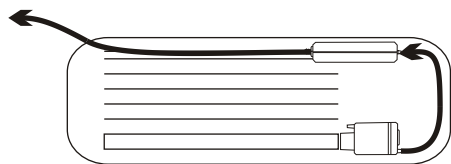


Fig.7.

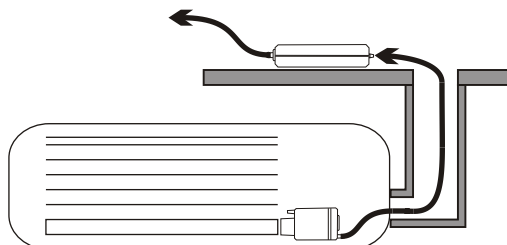


Fig.8.

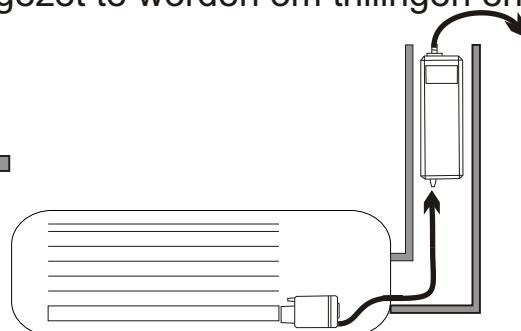


Fig.9.

Bekabeling

Verbind de aarddraad, stroomdraad en neutrale draad van de stroomvoorzieningskabel van de PANTHER pomp met de contactpunten (zie Fig.10). Dit product moet aangesloten zijn op een schakelaar met contactscheiding in alle polen, die zorgen voor een volledige afsluiting van de stroomvoorziening bij overspanning categorie III. Er dient een zekering zonder vertraging (250V, 1A) te worden aangesloten op de lijn, aan de stroomvoorzieningszijde (zie Fig.10).

Kabelverbindingen

	<u>Kleur draad</u>	<u>Verbinding</u>	<u>Symbol</u>
1	GROEN/ GEEL	AARDE	E ⊕
2	ZWART	STROOM	L ~
3	WIT	NEUTRAAL	N
4	PAARS	Alarmcontact	
5	PAARS	Alarmcontact	

Alarmcontacten

Spanningsvrije verbinding met onderbreking bij storing, geclassificeerd als 5 ampère 1250VA. Het kan nodig zijn een relais te gebruiken als de voorziening van de klimaatregelaar omgeschakeld moet worden.

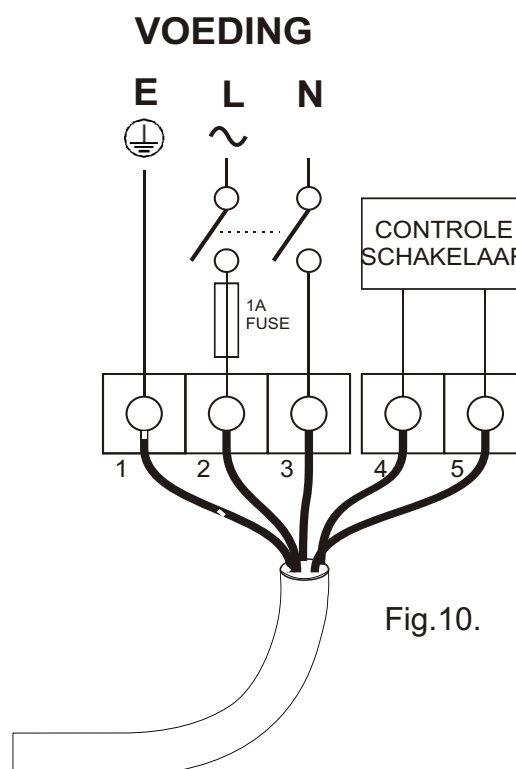


Fig.10.

Testen

Zorg ervoor dat er zich geen vuil of gruis bevindt in de condensopvangbak en de afvoerslang, alvorens te gaan testen.

Giet schoon kraanwater in de condensopvangbak totdat de pomp begint te werken. De werkende pomp kan enige herrie veroorzaken in het begin, totdat de lucht uit het systeem is verwijderd.

Blijf water toevoegen - de pomp schakelt naar vol vermogen en de alarmcontacten openen zich. Voeg geen water meer toe als het zichtbaar wordt in de ontluchtingslang. Laat de PANTHER het water afvoeren. De pomp slaat af en het alarmrelais sluit zich.

Problemen oplossen

De pomp werkt niet:

Controleer zekering en stroomaansluitingen.

Controleer of een voldoende hoeveelheid water tot aan de pompsensor reikt om de pomp te laten starten.

Controleer of de sensorverbinding aangesloten is op de pomp.

De pomp maakt herrie:

Controleer of de PANTHER, het netsnoer en de afvoerslang niet tegen de wanden van de apparatuur trillen.

Pomp blijft werken zonder dat er water is:

De watersensor kan overgevoelig worden als hij verontreinigd is door vuil of bepaalde schoonmaakchemicaliën. Als dit het geval is, blijft de pomp werken zonder dat er water is. Koppel de PANTHER sensor los van de pomp en spoel de sensor af door gedurende circa 30 seconden schoon kraanwater in de inlaat te gieten (Fig. 11). Blijft het probleem bestaan, spoel dan met spiritus en vervolgens met water.

In vervuilde ruimtes is het aanbevolen een in-linefilter te gebruiken om schade aan de pomp en de sensor te voorkomen.

De pomp pompt lucht:

Controleer of de sensor correct geplaatst is.

Controleer de slang tussen de sensor en de pomp. Controleer of de afvoerslang van de pomp geen sifonwerking vertoont.

Controleer de sensor op vuil of schimmel.

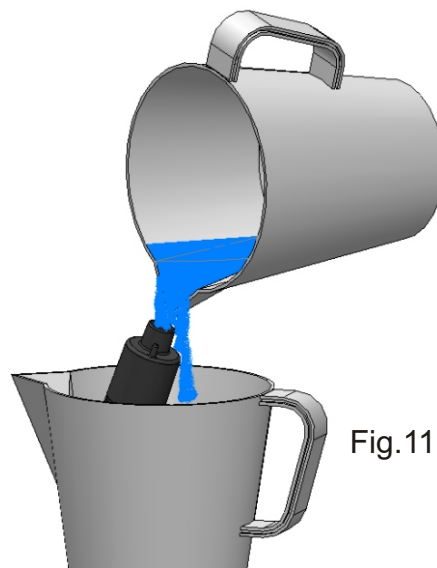


Fig.11.

GARANTIE

Op dit product zit twee jaar garantie op fabricagefouten of defecte materialen. Als het product binnen twee jaar na fabricagedatum om een van deze redenen niet meer werkt, zal het kosteloos gerepareerd of vervangen worden, naar goeddunken van EDC International Limited.

EDC International Limited aanvaardt geen enkele aansprakelijkheid voor verlies of schade geleden door het gebruik van dit product, op wat voor wijze ook veroorzaakt. Voor gebruik van dit product dient de gebruiker zich ervan te verzekeren dat het geschikt is voor gebruik in de bedoelde toepassing.

Dit product is onderworpen aan voortdurende ontwikkelingen en verbeteringen en EDC International Limited behoudt zich het recht voor, de specificaties of het ontwerp zonder voorafgaande kennisgeving te wijzigen.



edc
electronic condensate pumps

PANTHER

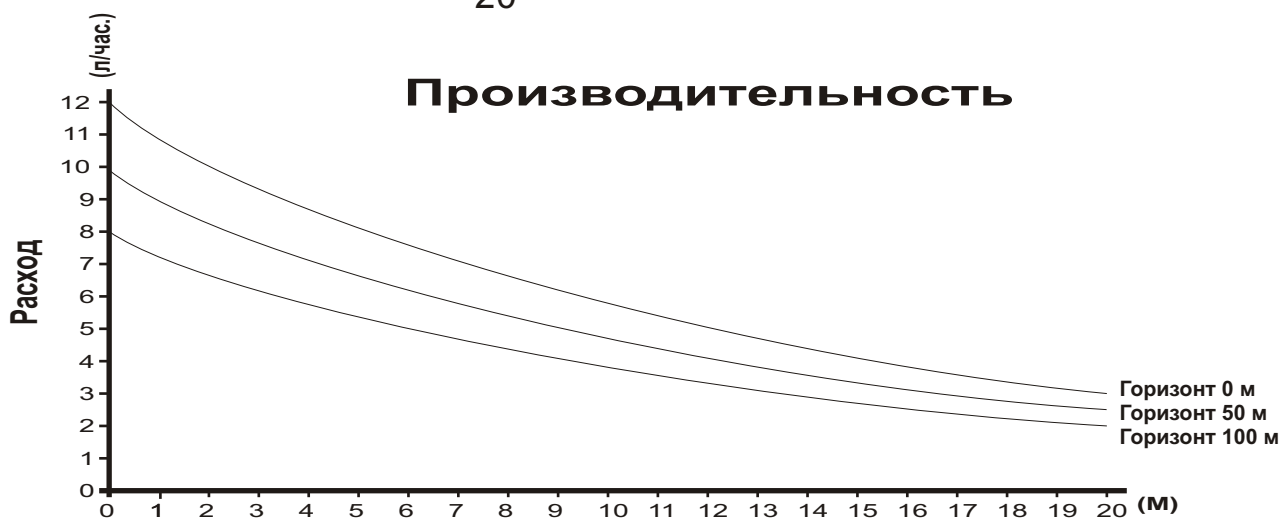
Насос для удаления конденсата
Руководство по установке и эксплуатации

PANTHER - это автономная система удаления конденсата, предназначенная для использования непосредственно внутри каналов и высотных настенных кондиционеров воздуха. Небольшой дистанционный датчик может быть установлен внутри устройства обработки воздуха, в то время как насос может располагаться в другом месте.



Технические характеристики

Питание:	120/240 В пер. тока, 50/60 Гц, автоматическое определение
Потребляемая мощность:	не более 16Вт, 0,25 Вт без нагрузки
Реле сигнализации:	5А, 30 В пост. тока, 250 В пер. тока, отключение при сбое
Производительность:	не более 12 литров/час
Максимальный напор:	вертикальный > 20 м, горизонтальный > 100 м всасывание не более 1 м
Температура окружающей среды:	0 - 40°C
Температура воды:	не более 25 °C
Материал:	огнезащитный состав ABS UL94 5VA
Отводящая труба:	внутренний диаметр 6 мм
Габаритные размеры:	Насос: 135 x 46 x 32 мм Датчик: 45 x диаметр 36 мм
IP:	20



Вертикальный подъем

ПРАВИЛА И ПРЕДУПРЕЖДЕНИЯ ТЕХНИКИ БЕЗОПАСНОСТИ

При нормальном использовании данное оборудование не нуждается во вмешательстве пользователя. Установка, монтаж, электрические и эксплуатационные работы должны выполняться только производителем или его сервисным центром, либо, в любом случае, лицами, обладающими соответствующими навыками, с тем чтобы предотвратить какие-либо риски. Электрический монтаж оборудования должен быть выполнен согласно данным инструкциям по установке, а также в соответствии со всеми национальными и местными нормами по электробезопасности.

Чтобы уменьшить риск возникновения пожара, поражения электрическим током и получения травм, необходимо выполнять следующие инструкции по технике безопасности:

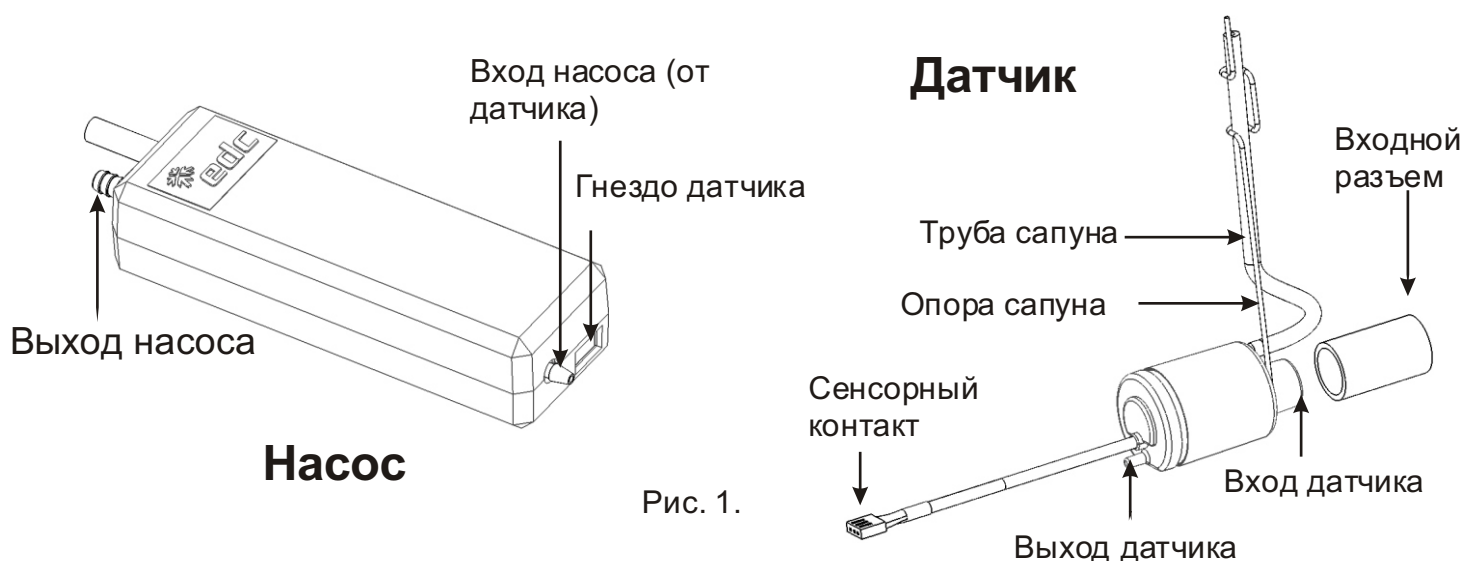
- данный насос предназначен для использования внутри помещений только с водой (не более 25 °C);
- данный насос НЕ ЯВЛЯЕТСЯ ПОГРУЖНЫМ;
- перед проведением работ по установке, подключению или обслуживанию отключите ВСЕ источники питания;
- данный насос оборудован проводом заземления. Чтобы уменьшить риск поражения электрическим током убедитесь, что он подключен только к заземляющему штепсельному разъему, подключенному надлежащим образом;
- все соединительные трубы и кабели должны находиться внутри кондиционера, либо защищены каким-либо образом;
- при проведении электрического монтажа убедитесь, что данный конденсатный насос подключен к цепи, оборудованной выключателем с прерыванием контакта по всем полюсам, который обеспечивает полное отключение от электропитания по III категории перегрузки по напряжению;
- при проведении электрического монтажа предохранитель без задержки по времени (номиналом 250 В, 1 А) должен быть установлен на линию, со стороны подачи, см. раздел электрического монтажа;
- шнур питания замене не подлежит. Если шнур питания поврежден, то замене подлежит весь насос;
- необходимо обеспечить присмотр за детьми в зоне, где используется насос;
- дети или лица с ограниченными физическими, сенсорными или умственными способностями, ограничивающими их способность использовать устройство должны иметь ответственное лицо для наставления их его использованию.

Не допускайте контакта химических веществ с данным насосом. Перед использованием чистящей жидкости или других химических веществ удаляйте насос из системы. Перед повторным подключением насоса промойте систему чистой водой. Все фитинги данного насоса предназначены для затяжки от руки. Использование инструментов для подключения трубопроводов может привести к повреждению насоса.

В установках, в которых неработающий или негерметичный насос может вызвать повреждение имущества, либо привести к травмам, настоятельно рекомендуется использование сигнального реле для управления сигнализацией, либо для отключения устройства кондиционирования воздуха.

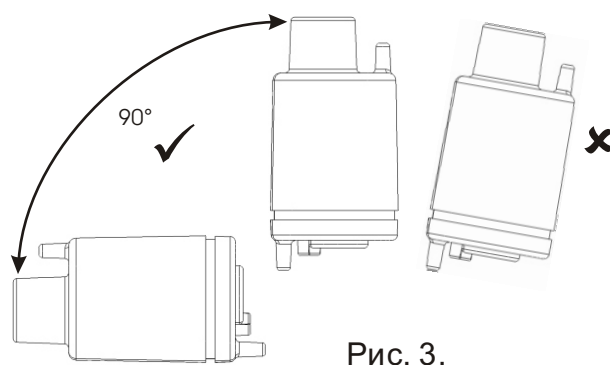
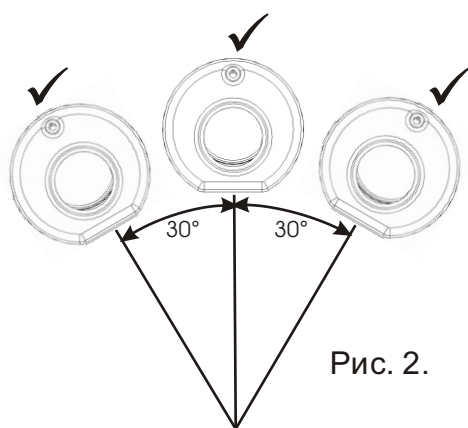
Эксплуатация

Датчик PANTHER автоматически запускает насос, если обнаруживается конденсат, и останавливает насос, когда конденсат будет удален. Датчик PANTHER также оснащен сигнализацией повышенного уровня воды, которая будет приводить в действие сигнальное реле, если уровень воды достигает уровня, отличающегося от нормального. Насос будет продолжать работать до тех пор, пока не будет достигнут минимальный уровень воды, затем сигнал тревоги будет сброшен.



Установка датчика

Датчик PANTHER может быть установлен под любым углом между горизонталью и вертикалью, при условии, что вход трубы сапуна находится выше входа конденсата (Рис. 3). Датчик PANTHER может быть наклонен в боковом направлении под углом до 30 ° к горизонтали (Рис. 2).



Датчик PANTHER может располагаться в любом подходящем месте оборудования ниже уровня поддона для сбора конденсата. Верхняя часть трубы сапуна должна быть расположена выше самого высокого уровня, который конденсат может достигнуть. Ниже представлены три вида типовой установки. (Рис.4)

Горизонтальный монтаж, характерный для высоких настенных вентиляторных установок. (Рис. 5) Монтаж под углом, характерный для непосредственной установки на поддон для сбора конденсата. (Рис. 6) Вертикальный монтаж, характерный для кассетной установки.

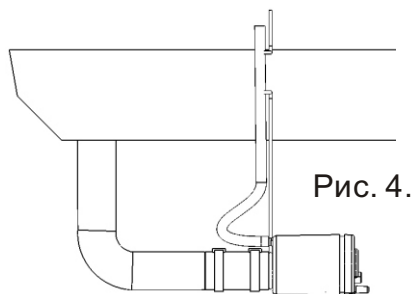


Рис. 4.

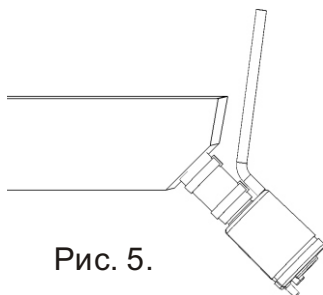


Рис. 5.

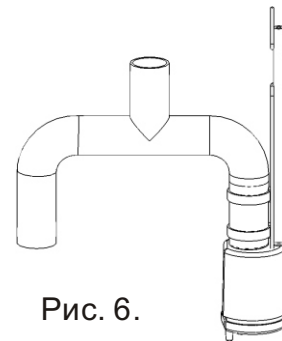


Рис. 6.

Установка насоса

Насос PANTHER может быть установлен в любом удобном месте внутри оборудования, канала или пустот на высоте до 1 метра выше датчика. Ниже представлены виды типовой установки. (Рис. 7) Внутри устройства обработки воздуха. (Рис. 8) в подвесном потолке над устройством обработки воздуха. (Рис. 9) Внутри канала или фальшстены.

По возможности насос должен быть установлен, либо окружен изоляционной пеной, а кабели и трубы должны быть зафиксированы с целью снижения вибрации и шума.

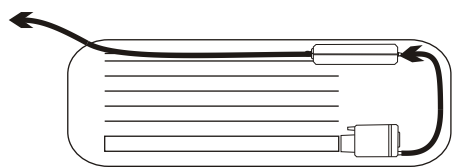


Рис. 7.

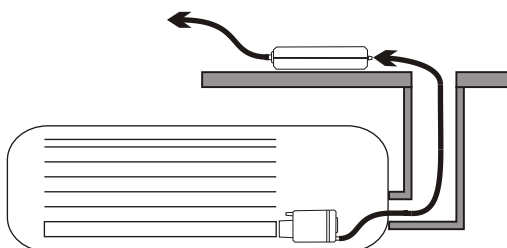


Рис. 8.

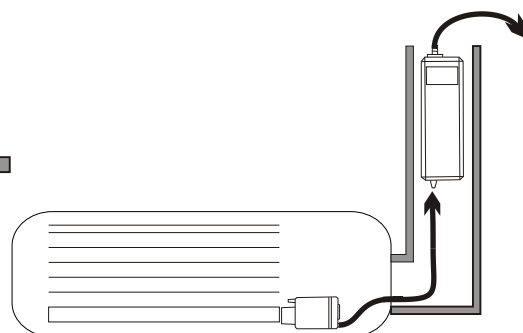




Рис. 9.

Подключение проводов

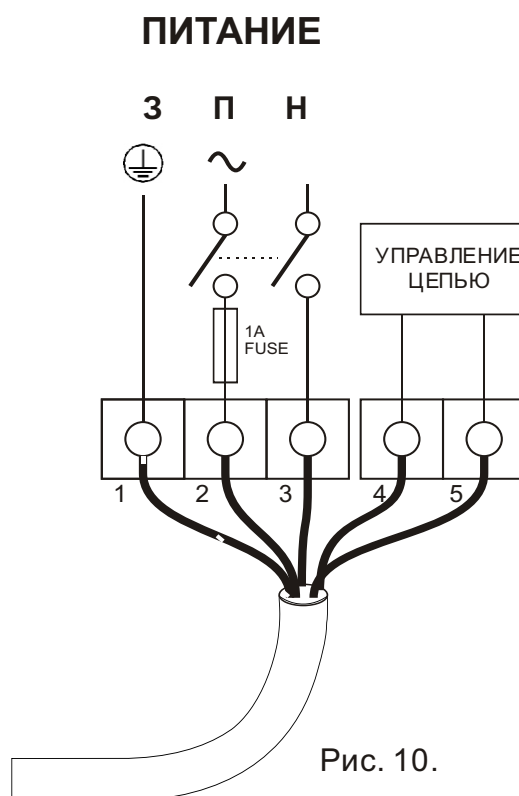
Подключите провода заземления, питания и нейтральный провод от питающего кабеля насоса PANTHER к выводам питания (см. Рис.10). Данный прибор должен быть подключен к цепи, оборудованной выключателем с прерыванием контакта по всем полюсам, который обеспечивает полное отключение от электропитания по III категории перегрузки по напряжению. на линию должен быть установлен предохранитель без задержки по времени (номиналом 250 В, 1 А) (см. Рис.10).

Цвет провода	Подключить	Обозначение
1 ЗЕЛЕНый / ЖЕЛТЫЙ	ЗЕМЛЯ	З 
2 ЧЕРНЫЙ	ПИТАНИЕ	П 
3 БЕЛЫЙ	НЕЙТРАЛЬ	Н
4 ФИОЛЕТОВЫЙ	Сигнальный контакт	
5 ФИОЛЕТОВЫЙ	Сигнальный контакт	

Контакты сигнализации

Независимое от напряжения подключение, прерываемое при сбое, обладает номинальной характеристикой 5 Ампер, 1250 ВА.

Использование контактора может быть востребовано в случае необходимости переключения подачи питания.



Тестирование

Перед испытаниями убедитесь в отсутствии грязи и мусора в поддоне для сбора конденсата и на сливном шланге.

Заполняйте поддон для сбора конденсата чистой водопроводной водой до тех пор, пока насос не начнет работать. В начале работы может наблюдаться шум до тех пор, пока из системы не будет удален воздух. Продолжайте добавлять воду, насос должен переключиться в режим полной мощности, а контакты сигнализации должны открыться. Прекратите добавлять воду, если она начинает попадать в трубу сапуна. Дайте насосу PANTHER удалить воду. Насос должен выключиться, а реле сигнализации должно произвести сброс.

Насос не работает:

Проверьте предохранитель и электрические соединения питания.

Убедитесь, что достаточное количество воды достигает датчика насоса, чтобы насос начал работать.

Убедитесь, что разъем датчика подключен к насосу.

Насос работает шумно:

Убедитесь, что насос PANTHER, сетевой кабель и отводная труба не вибрируют, касаясь боковых сторон установки.

Насос продолжает работать без воды:

Датчик воды может приобрести повышенную чувствительность в случае попадания грязи или использования определенных чистящих химических веществ. В этом случае насос может продолжать работать без воды. Отключите насос датчик Panther от насоса и промойте его путем подачи чистой водопроводной воды на впуск в течение примерно 30 секунд (Рис. 11). Если проблема не устраняется, промойте метиловым спиртом, а затем ополосните водой.

В загрязненных условиях рекомендуется устанавливать проходной фильтр, чтобы избежать повреждения насоса и датчика.

ГАРАНТИЯ

Гарантия на данный продукт действует два года и обеспечивает отсутствие дефектов изготовления, либо некачественных материалов. Если в течение двух лет, начиная с даты изготовления, будет выявлена неисправность по любой из этих причин, он будет отремонтирован, либо заменен бесплатно, по усмотрению компании EDC International Limited.

EDC International Limited не несет никакой ответственности за любые потери или ущерб, причиненные в результате использования этого продукта, независимо от причин. Перед использованием данного продукта пользователь должен удостовериться, что он подходит для использования в конкретных целях и в способе, которым предположительно он будет использоваться.

Данный продукт является предметом постоянного развития и совершенствования, и компания EDC International Limited оставляет за собой право вносить изменения в технические характеристики, либо в конструкцию без предварительного уведомления.

Насос всасывает воздух

Убедитесь в правильной ориентации датчика.

Проверьте трубу между датчиком и насосом.

Убедитесь, что выходная труба насоса не переливает через сифон.

Убедитесь в отсутствии на датчике грязи и плесени.

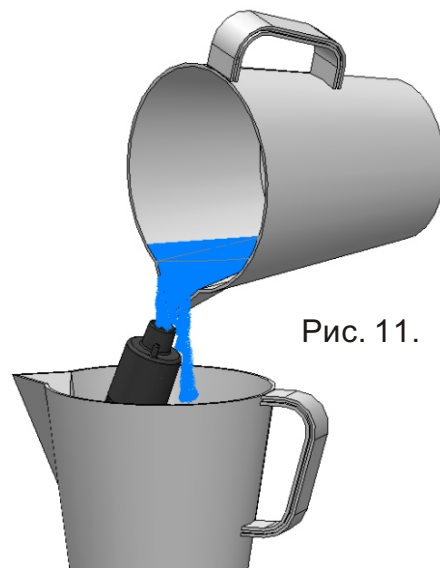


Рис. 11.



edc

electronic condensate pumps

**EDC International Ltd.
Brook House, Station Road,
Pangbourne, RG8 7AN, UK**

**Phone: +44 (0) 118 984 2991
Fax: +44 (0) 118 984 5300**

**info@edcpumps.com
www.edcpumps.com**