

КОНДИЦИОНЕР С ИНВЕРТОРОМ

MSZ-AP VG(K)

НАСТЕННЫЙ ВНУТРЕННИЙ БЛОК
(СЕРИЯ СТАНДАРТ)

1,5–7,1 кВт (ОХЛАЖДЕНИЕ-НАГРЕВ)

Новинка
2020



ОПИСАНИЕ

Серия Standard Inverter — это компактные и стильные внутренние блоки, способные работать в составе высокоэффективных сплит- и мультисплитсистем с использованием хладагентов R32 и R410A (MXZ).

- Низкий уровень шума — 19 дБ(А) (модели MSZ-AP25/35VGK) и высокая энергоэффективность.
- Модели MSZ-AP VGK оснащены встроенным Wi-Fi интерфейсом.
- Современный эргономичный дизайн внутреннего блока.
- Беспроводной пульт со встроенным недельным таймером.
- 2 горизонтальные направляющие воздушного потока с независимым приводом (2 электродвигателя).
- Вертикальные направляющие потока с приводом.
- Установка на старые трубопроводы: при замене старых систем с хладагентом R22 на данные модели не требуется замена или промывка трубопроводов.
- В комплекте с блоком поставляется ИК-пульт управления. С помощью дополнительного адаптера MAC-334IF-E можно подключить настенный проводной пульт управления — PAR-40MAA.
- Применяется бактерицидная фильтрующая вставка с ионами серебра (опция).
- Режим «I save» позволяет организовать экономичное дежурное отопление — минимальная температура в помещении может составлять +10°C.
- Режим экономичного охлаждения «ECONO COOL».

Внутренний блок



Наружный блок



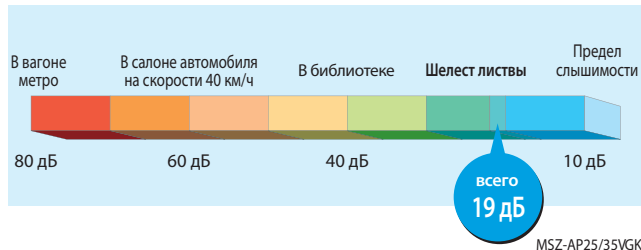
Низкий уровень шума

19 дБ(А)
MSZ-AP25/35

Низкий уровень шума чрезвычайно важен для детской комнаты, спальни или рабочего кабинета. Внутренние блоки систем MSZ-AP VG(K) работают бесшумно и обеспечивают комфортное распределение охлажденного или нагретого воздуха.

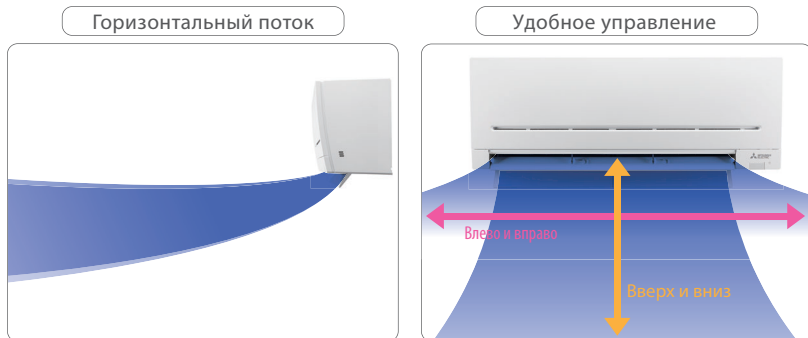
Наружные блоки данных систем работают очень тихо, что немаловажно для многоквартирных жилых домов, где летом многие предпочитают спать с открытыми окнами.

Шкала уровней звукового давления



Система воздушораспределения

Настенные внутренние блоки серии MSZ-AP VG(K) оснащены 3 шаговыми электродвигателями привода направляющих воздушного потока в горизонтальной и вертикальной плоскостях.

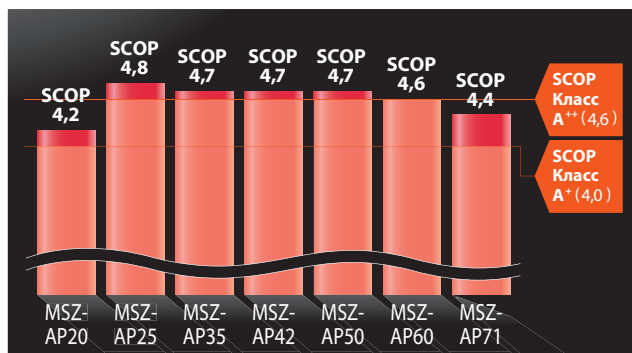
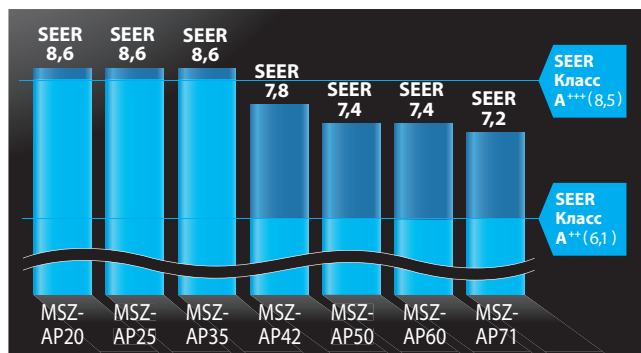


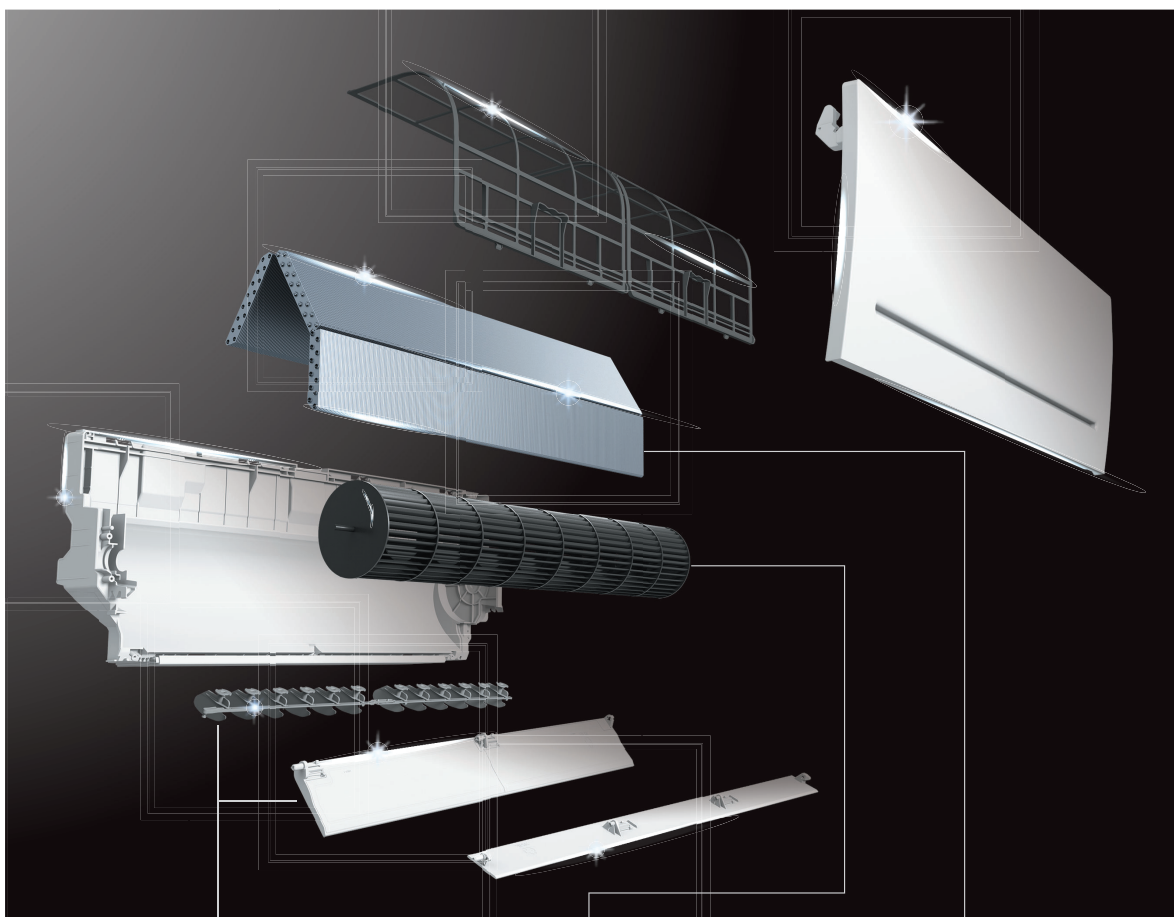
Поток охлажденного воздуха может быть направлен параллельно полу, чтобы снизить подвижность воздуха в рабочей зоне.

Горизонтальные и вертикальные направляющие воздушного потока имеют электропривод и регулируются с пульта управления.

Класс энергоэффективности «A+++/A++»

Модели серии MSZ-AP25~60VG(K) имеют высокую энергетическую эффективность по европейской классификации: «A+++» — в режиме охлаждения и «A++» — в режиме нагрева.





Комфорт

Направляющие воздушного потока

Более точное управление воздушным потоком за счёт применения новых элементов системы распределения воздуха.

Больше на 75%

204%
В два раза шире

Производительность

Вентилятор

Новая крыльчатка вентилятора имеет больший диаметр и увеличенную длину, благодаря чему улучшились аэродинамические характеристики и сохранен низкий уровень шума.

Больше на 22%

Длиннее на 8%

Производительность

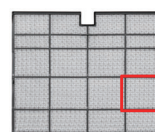
Теплообменник

Применение труб $\phi 5$ позволяет уменьшить толщину теплообменника, а также снизить сопротивление воздушному потоку.

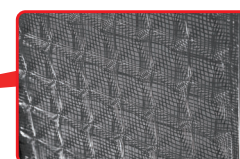
Тоньше на 32%

Система фильтрации воздуха

Поверхность фильтра увеличена за счет того, что сетка не является плоской, а имеет объемную структуру. Благодаря этому значительно увеличена эффективность фильтрации воздушного потока, проходящего через внутренний блок серии MSZ-AP.



Фильтр можно мыть водой. Эффективность фильтра при этом уменьшается незначительно.









Объемная структура фильтра (3D)

Внутренний блок (ВБ)			MSZ-AP15VG
Наружный блок (НБ)			только в составе мультисистем MXZ-2D/3E/4E/5E/6D и PUMY-(S)P
Электропитание			220–240 В, 1 фаза, 50 Гц
Охлаждение	Производительность (мин.–макс.)	кВт	1,5
	Уровень звукового давления ВБ	дБ(А)	21-26-30-35-40
	Расход воздуха ВБ	м³/ч	210-384
Нагрев	Производительность (мин.–макс.)	кВт	1,7
	Уровень звукового давления ВБ	дБ(А)	21-26-30-35-40
	Расход воздуха ВБ	м³/ч	222-408
Диаметр труб		жидкость / газ	мм (дюйм)
			6,35 (1/4) / 9,52 (3/8)
Завод (страна)			mitsubishi electric consumer products (thailand) co., ltd (Таиланд)
Внутренний блок	Потребляемая мощность	Вт	17
	Размеры Ш×Г×В	мм	760×178×250
	Диаметр дренажа	мм	16
	Вес	кг	8,2
Гарантированный диапазон наружных температур		Охлаждение	°C
		Нагрев	°C
			-10 ~ +46°C по сухому термометру -15 ~ +24°C по влажному термометру ¹

¹ При интенсивной эксплуатации в режиме нагрева при отрицательной температуре наружного воздуха рекомендуется устанавливать в поддон наружного блока электрический нагреватель для предотвращения замерзания конденсата.

Наружные блоки

<p>MXZ-2D33VA MXZ-2D42VA MXZ-2D53VA Размеры Ш×Г×В 800×285×550 мм</p>  <p>2 порта подключения ВБ</p>	<p>MXZ-3E54VA MXZ-3E68VA MXZ-4E72VA Размеры Ш×Г×В 840×330×710 мм</p>  <p>3 4 порта подключения ВБ</p>	<p>MXZ-4E83VA MXZ-5E102VA Размеры Ш×Г×В 950×330×796 мм</p>  <p>4 5 портов подключения ВБ</p>	<p>MXZ-6D122VA Размеры Ш×Г×В 950×330×1048 мм</p>  <p>6 портов подключения ВБ</p>	<p>PUMY-SP112/125/140V/YKM Размеры Ш×Г×В 1050×(330+40)×981 мм</p>  <p>8 внутренних блоков</p>	<p>PUMY-P112/125/140/200V/YKM Размеры Ш×Г×В 1050×(330+25)×1338 мм</p>  <p>8 внутренних блоков</p>
--	---	---	--	--	---

Примечание.

Чертежи наружных блоков мультисистем можно найти в разделе «Мультисистемы с инвертором MXZ-2D/3E/4D/4E/5D/6D».

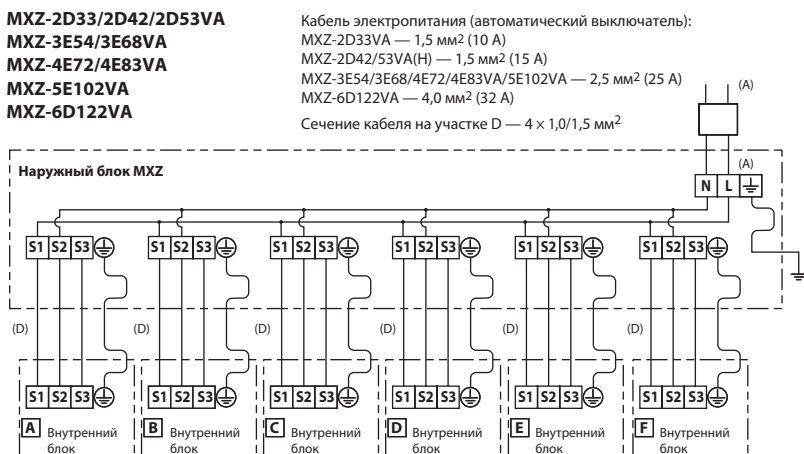
ОПЦИИ (АКСЕССУАРЫ)

Наименование	Описание
1 PAR-40MAA	Полнофункциональный проводной пульт управления (для подключения необходим интерфейс MAC-334IF-E)
2 PAC-YT52CRA	Упрощенный проводной пульт управления (для подключения необходим интерфейс MAC-334IF-E)
3 MAC-334IF-E	Комбинированный интерфейс для подключения к сигнальной линии M-NET VRF-систем City Multi, а также для подключения проводного пульта и внешних цепей управления и контроля.
4 MAC-397IF-E	Конвертер для подключения внешних цепей управления и контроля
5 MAC-567IF-E1	Wi-Fi интерфейс для местного и удаленного управления (MSZ-AP15~71VG)
6 ME-AC-KNX-1-V2	Конвертер для подключения в сеть KNX TP-1 (EIB)
7 ME-AC-MBS-1	Конвертер для подключения в сеть RS485/Modbus RTU
8 ME-AC-LON-1	Конвертер для подключения в сеть LonWorks
9 ME-AC-ENO-1	Конвертер для подключения в беспроводную сеть EnOcean

Примечание.

Внутренний блок MSZ-AP15VG не имеет специального наружного блока для формирования системы «1 внутренний блок — 1 наружный блок».

Схема соединений внутреннего и наружного блоков



• **Регулирование количества хладагента (R410A)**

Наружный прибор заправлен достаточным количеством хладагента при длине магистрали хладагента, указанной в таблице. Если длина трубы превышает данное значение, то необходима дополнительная заправка хладагента (R410A).

Модель	Длина магистрали, не требующая дозаправки	Расчет дозаправки
MXZ-2D33/42/53VA	20 м	20 г/м × (длина трубы хладагента (м) – 20 м)
MXZ-3E54/68VA MXZ-4E72VA	40 м	20 г/м × (длина трубы хладагента (м) – 40 м)
MXZ-4E83VA	25 м	20 г/м × (длина трубы хладагента (м) – 25 м)
MXZ-5E102VA	0 м	20 г/м × (длина трубы хладагента (м))
MXZ-6D122VA	30 м	20 г/м × (длина трубы хладагента (м) – 30 м)

Примечание.

Схема электрических соединений мультисистемы MXZ-2E53/4E83VAHZ, а также расчет величины дозаправки хладагента приведены в разделе «Тепловые насосы».

СЕРИЯ СТАНДАРТ С НАСТЕННЫМ ВНУТРЕННИМ БЛОКОМ

Внутренний блок (ВБ)		MSZ-AP20VG	MSZ-AP25VGK	MSZ-AP35VGK	MSZ-AP42VG(K)	MSZ-AP50VG(K)	MSZ-AP60VG(K)	MSZ-AP71VG(K)	
Наружный блок (НБ)		MUZ-AP20VG	MUZ-AP25VG	MUZ-AP35VG	MUZ-AP42VG	MUZ-AP50VG	MUZ-AP60VG	MUZ-AP71VG	
Электропитание									
Охлаждение	Производительность (мин.-макс.)	кВт	2,0	2,5 (0,9 - 3,4)	3,5 (1,1 - 3,8)	4,2 (0,9 - 4,5)	5,0 (1,4 - 5,4)	6,1 (1,4 - 7,3)	7,1 (2,0 - 8,7)
	Потребляемая мощность	кВт	0,46	0,60	0,99	1,30	1,55	1,59	2,01
	Сезонная энергоэффективность SEER		8,6 (A+++)	8,6 (A+++)	8,6 (A+++)	7,8 (A++)	7,4 (A++)	7,4 (A++)	7,1 (A++)
	Уровень звукового давления ВБ	дБ(А)	21-26-30-35-42	19-24-30-36-42	19-24-30-36-42	21-29-34-38-42	28-33-36-40-44	29-37-41-45-48	30-37-41-45-49
	Уровень звуковой мощности ВБ	дБ(А)	60	57	57	57	58	65	65
	Уровень звукового давления НБ	дБ(А)	47	47	49	50	52	56	56
	Уровень звуковой мощности НБ	дБ(А)	59	59	61	61	64	69	69
Расход воздуха ВБ	м³/ч	210-414	294-684	294-684	324-684	360-756	564-1134	576-1116	
Нагрев	Производительность (мин.-макс.)	кВт	2,3	3,2 (1,0 - 4,1)	4,0 (1,3 - 4,6)	5,4 (1,3 - 6,0)	5,8 (1,4 - 7,3)	6,8 (2,0 - 8,6)	8,1 (2,2 - 10,3)
	Потребляемая мощность	кВт	0,60	0,78	1,03	1,49	1,60	1,67	2,12
	Сезонная энергоэффективность SCOP		4,2 (A+)	4,8 (A++)	4,7 (A++)	4,7 (A++)	4,7 (A++)	4,6 (A++)	4,4 (A+)
	Уровень звукового давления ВБ	дБ(А)	21-26-30-35-42	19-24-34-39-45	19-24-31-38-45	21-29-35-40-45	28-33-38-43-48	30-37-41-45-48	30-37-41-45-51
	Уровень звукового давления НБ	дБ(А)	48	48	50	51	52	57	55
	Расход воздуха ВБ	м³/ч	222-438	294-774	294-774	318-840	336-840	648-1218	612-1152
Максимальный рабочий ток	А	7,0	7,1	8,5	9,9	13,6	14,1	16,4	
Диаметр труб	жидкость	мм (дюйм)	6,35 (1/4)						
	газ	мм (дюйм)	9,52 (3/8)				12,7 (1/2)		
Фреоновый провод между блоками	длина	м	20	20	20	20	20	30	30
	перепад высот	м	12	12	12	12	12	15	15
Гарантированный диапазон наружных температур	Охлаждение	°С	-10 ~ +46°С по сухому термометру						
	Нагрев	°С	-15 ~ +24°С по влажному термометру ¹						
Завод (страна)			MITSUBISHI ELECTRIC CONSUMER PRODUCTS (THAILAND) CO., LTD (Таиланд)		MITSUBISHI ELECTRIC AIR CONDITIONING SYSTEMS MANUFACTURING TURKEY (Турция)		MITSUBISHI ELECTRIC CONSUMER PRODUCTS (THAILAND) CO., LTD (Таиланд) ²		
Внутренний блок	Потребляемая мощность	Вт	19	26	26	32	32	49	45
	Размеры ШхГхВ	мм	760x178x250	798x219x299				1100x257x325	
	Диаметр дренажа	мм	16	16	16	16	16	16	16
	Вес	кг	8,2	10,5	10,5	10,5	10,5	16	17
Наружный блок	Размеры ШхГхВ	мм	800x285x550			800x285x714		840x330x880	
	Вес	кг	31	31	31	35	40	40	55

¹ При интенсивной эксплуатации в режиме нагрева при отрицательной температуре наружного воздуха рекомендуется устанавливать в поддон наружного блока электрический нагреватель для предотвращения замерзания конденсата.

² Завод-изготовитель внутренних блоков MSZ-AP50VG(K) - MITSUBISHI ELECTRIC AIR CONDITIONING SYSTEMS MANUFACTURING TURKEY (Турция).

ОПЦИИ (АКСЕССУАРЫ)

	Наименование	Описание
1	MAC-2370FT-E	Сменный элемент бактерицидного фильтра с ионами серебра для блоков MSZ-AP25~50VG(K) (рекомендуется замена 1 раз в год)
2	MAC-2360FT-E	Сменный элемент бактерицидного фильтра с ионами серебра для блоков MSZ-AP60~71VG(K) (рекомендуется замена 1 раз в год)
3	PAR-40MAA	Полнофункциональный проводной пульт управления (для подключения необходим интерфейс MAC-334IF-E)
4	PAC-YT52CRA	Упрощенный проводной пульт управления (для подключения необходим интерфейс MAC-334IF-E)
5	MAC-334IF-E	Комбинированный интерфейс для подключения к сигнальной линии M-NET VRF-систем City Multi, а также для подключения проводного пульта и внешних цепей управления и контроля.
6	MAC-397IF-E	Конвертер для подключения внешних цепей управления и контроля
7	MAC-567IF-E1	Wi-Fi интерфейс для местного и удаленного управления (MSZ-AP15~71VG)
8	ME-AC-KNX-1-V2	Конвертер для подключения в сеть KNX TP-1 (EIB)
9	ME-AC-MBS-1	Конвертер для подключения в сеть RS485/Modbus RTU
10	ME-AC-LON-1	Конвертер для подключения в сеть LonWorks
11	ME-AC-ENO-1	Конвертер для подключения в беспроводную сеть EnOcean

Наружные блоки 1:1

MUZ-AP20/25/35/42VG
Размеры ШхГхВ
800x285x550 мм



MUZ-AP50/60VG
Размеры ШхГхВ
800x285x714 мм

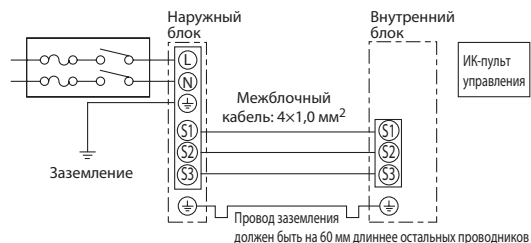


MUZ-AP71VG
Размеры ШхГхВ
840x330x880 мм

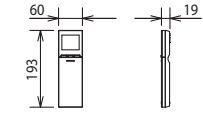


Схема соединений (1:1)

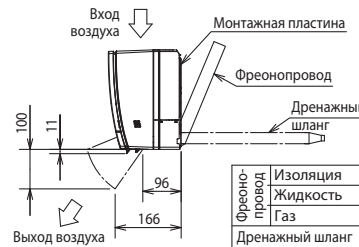
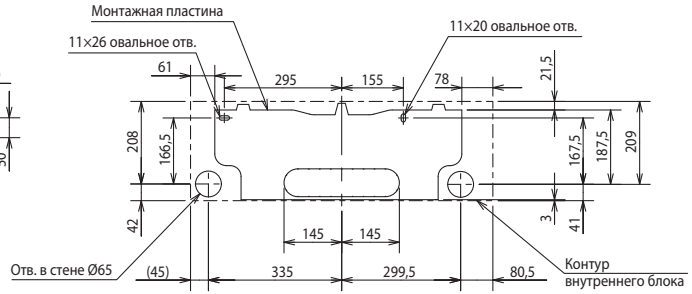
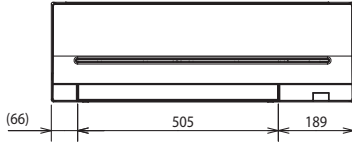
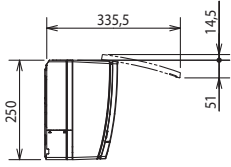
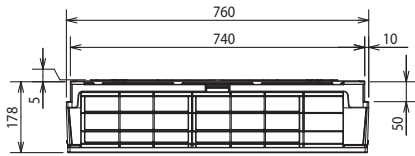
Кабель электропитания (автоматический выключатель):
MUZ-AP20/25/35/42VG: 3x1,0 мм² (10 А)
MUZ-AP50/60VG: 3x2,0 мм² (16 А)
MUZ-AP71VG: 3x2,5 мм² (20 А)



**ВНУТРЕННИЕ БЛОКИ:
MSZ-AP15VG
MSZ-AP20VG**

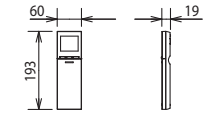


ИК-пульт управления SG19C

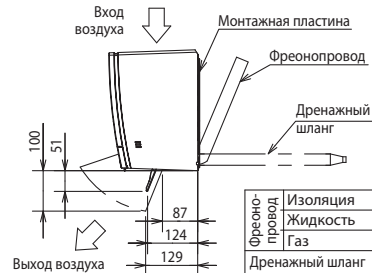
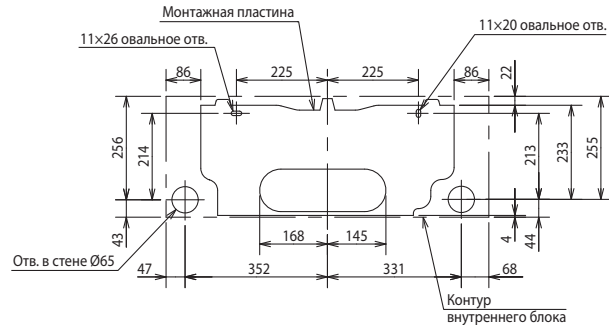
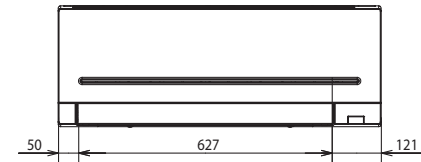
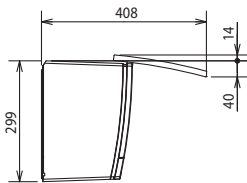
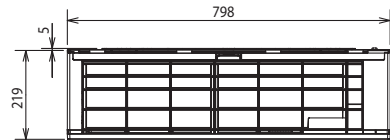


Фреонопровод	Изоляция	Ø35 (наружный диаметр)
	Жидкость	Ø6,35 - 0,39 м (вальцовка Ø6,35)
	Газ	Ø9,52 - 0,34 м (вальцовка Ø9,52)
	Дренажный шланг	Наружный диаметр изоляции Ø29, наружный диаметр штуцера Ø16

**ВНУТРЕННИЕ БЛОКИ:
MSZ-AP25VGK
MSZ-AP35VGK
MSZ-AP42VG(K)
MSZ-AP50VG(K)**

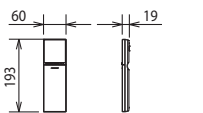


ИК-пульт управления SG17B

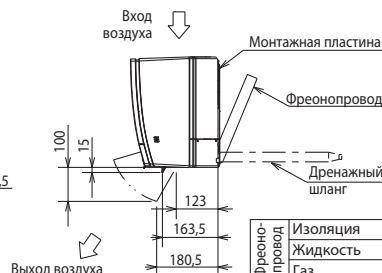
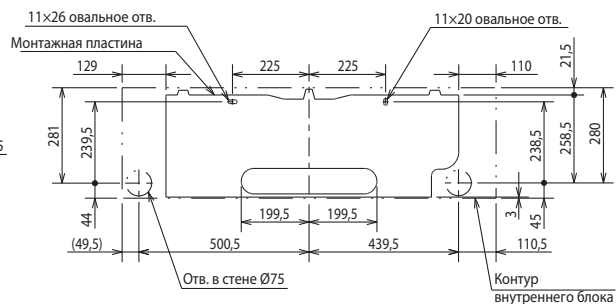
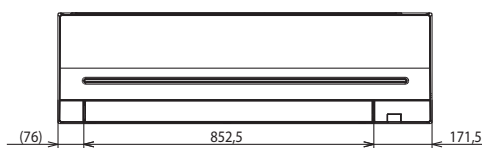
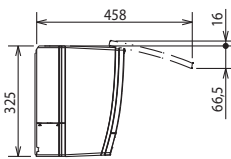
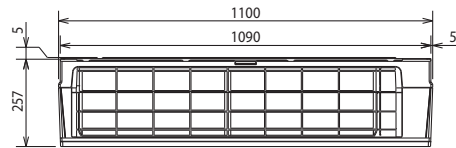


Фреонопровод	Изоляция	Ø37 (наружный диаметр)
	Жидкость	Ø6,35 - 0,39 м (вальцовка Ø6,35)
	Газ	Ø9,52 - 0,34 м (вальцовка Ø9,52)
	Дренажный шланг	Наружный диаметр изоляции Ø29, наружный диаметр штуцера Ø16

**ВНУТРЕННИЕ БЛОКИ:
MSZ-AP60VG(K)
MSZ-AP71VG(K)**



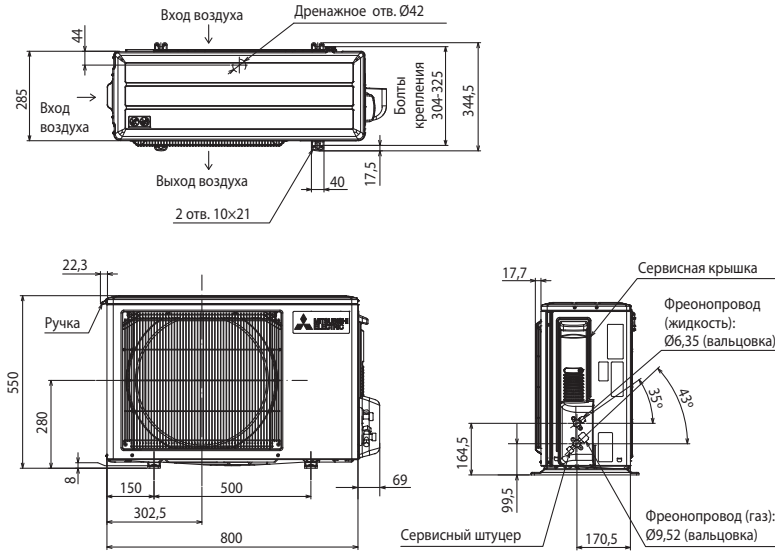
ИК-пульт управления SG18D



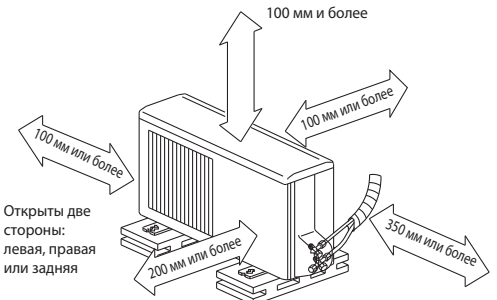
Фреонопровод	Изоляция	Ø50 (наружный диаметр)
	Жидкость	Ø9,52 - 0,5 м (вальцовка Ø6,35)
	Газ	Ø12 - 0,45 м (вальцовка Ø12,7)
	Дренажный шланг	Наружный диаметр изоляции Ø29, наружный диаметр штуцера Ø16

НАРУЖНЫЕ БЛОКИ:

MUZ-AP20VG
MUZ-AP25VG
MUZ-AP35VG
MUZ-AP42VG



ПРОСТРАНСТВО ДЛЯ УСТАНОВКИ

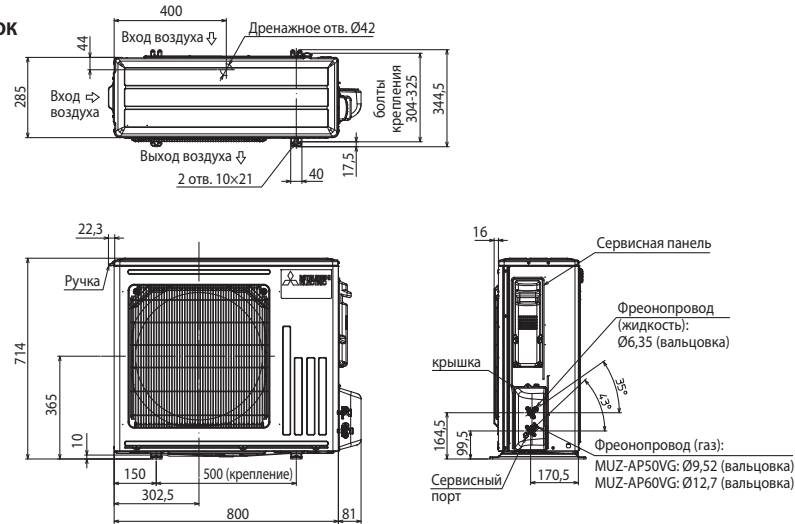


Если блок устанавливается на раме, то ее высота должна в 2 раза превышать максимальную высоту снежного покрова.

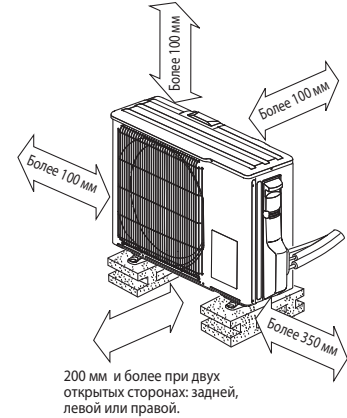
Дозаправка хладагента (R32)	
MUZ-AP20/25/35/42	20 г/м × (длина трубы хладагента (м) – 7)

НАРУЖНЫЙ БЛОК

MUZ-AP50VG
MUZ-AP60VG



ПРОСТРАНСТВО ДЛЯ УСТАНОВКИ

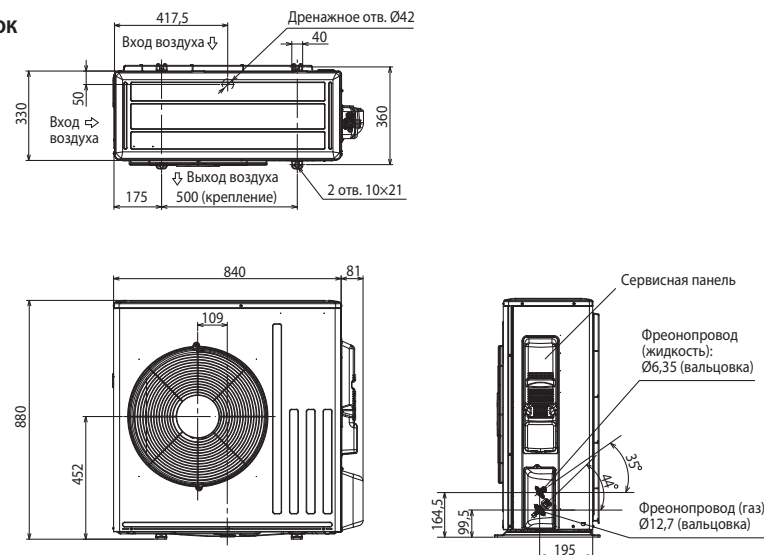


Дозаправка хладагента (R32) при длине свыше 7 м	
MUZ-AP50	20 г/м × (длина трубы хладагента (м) – 7)

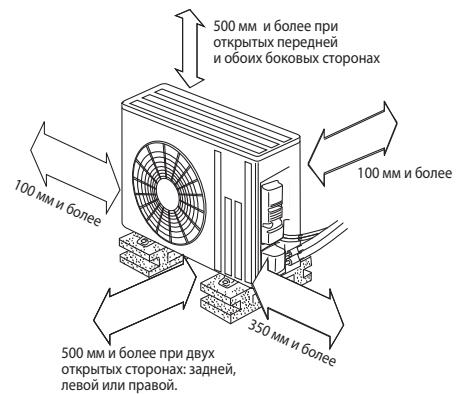
Дозаправка хладагента (R32) при длине свыше 15 м	
MUZ-AP60	20 г/м × (длина трубы хладагента (м) – 15)

НАРУЖНЫЙ БЛОК

MUZ-AP71VG



ПРОСТРАНСТВО ДЛЯ УСТАНОВКИ



Дозаправка хладагента (R32) при длине свыше 15 м	
MUZ-AP71	20 г/м × (длина трубы хладагента (м) – 15)