

Haier



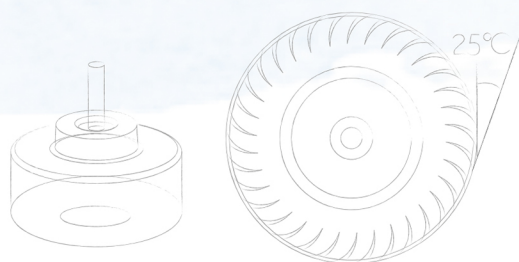
Тихая работа & Комфорт

Сверхнизкий уровень шума, всего лишь 15дБ(А) соответствует порогу восприятия человека

Передовые технологии



$$\left(\frac{\partial t}{\partial v}\right)_s = -\left(\frac{\partial t}{\partial v}\right)_v$$



Haier



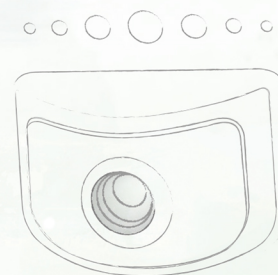
Удобство
в использовании



Для здорового
образа жизни



Новые технологии
управления



ГЕНЕРАЛЬНЫЙ КАТАЛОГ 2017

СИСТЕМЫ КОНДИЦИОНИРОВАНИЯ HAIER

R-410A / R-32

Системы кондиционирования Haier

СОДЕРЖАНИЕ

О корпорации Haier	2
Передовые технологии	6
Забота о здоровье	12
Комфорт	15
Полезные функции	17
Условные обозначения	18
Обозначение модельного ряда Haier	21
Сплит-системы бытового назначения	
Модельный ряд	24
Преимущества	26
Серия Lightera Премиум DC-Inverter	28
Серия Lightera Crystal DC-Inverter	30
Серия Lightera DC-Inverter	32
Серия Lightera ON/OFF	34
Серия Elegant DC-Inverter	36
Серия Family ON/OFF	38
Серия Tibio ON/OFF	40
Серия Home DC-Inverter	42
Серия Home ON/OFF	44
Системы управления	46
Габаритные размеры	48
Схемы электрических соединений	54
Мультисплит-системы	
Что такое технология SUPER MATCH	56
Модельный ряд	58
Преимущества	60
Наружные блоки	64
Внутренние блоки настенного типа	70
Внутренние блоки кассетного типа	72
Внутренние блоки универсального типа	73
Внутренние блоки канального типа	74
Таблицы комбинаций	76
Системы управления	96
Допустимые длины трасс	98
Габаритные размеры	99
Схемы электрических соединений	103
Полупромышленные сплит-системы	
Модельный ряд	106
Кассетный тип	110
Универсальный тип	116
Канальный тип	122
Сверхтонкие низконапорные блоки	122
Низконапорные блоки	126
Средненапорные блоки	128
Высоконапорные блоки	132
Колонный тип	136
Серия Smart Power (высокоэффективная)	138
Кассетный тип - серия Smart Power	140
Канальный тип - серия Smart Power	142
Средненапорные блоки	142
Высоконапорные блоки	144
Системы управления	146
Что такое MAXI SPLIT	148
Отличительные особенности	149
Модельный ряд	150
Технические характеристики	151
Таблица электроподключений	152
Схемы электрических соединений	154
Габаритные размеры	158
Мультизональные системы кондиционирования	
Мультизональные системы MRV	166
Этапы развития	168
Модельный ряд	170
Чиллеры и фанкойлы	171
Мировые референтные проекты Haier	177
Программа Haier Bonus	178

Системы кондиционирования Haier

О КОРПОРАЦИИ HAIER

Корпорация Haier Group является ведущим производителем широкого спектра бытовой техники и разработчиком успешно реализуемых инновационных технологий. В области бытовой техники Haier занимает первое место в мире.

Корпорация Haier была основана в Qingdao в 1984 году. С самого начала развития компании особое внимание уделялось качеству выпускаемой продукции. В результате, небольшое производство, которое было на грани банкротства, переросло в транснациональную компанию. На настоящий момент в корпорации Haier работает более 60000 сотрудников по всему миру, и её товарооборот составляет 30,2 млрд. USD (по данным на 2015 год). Оборудование Haier имеет широкую популярность и охватывает более 100 стран и регионов мира.

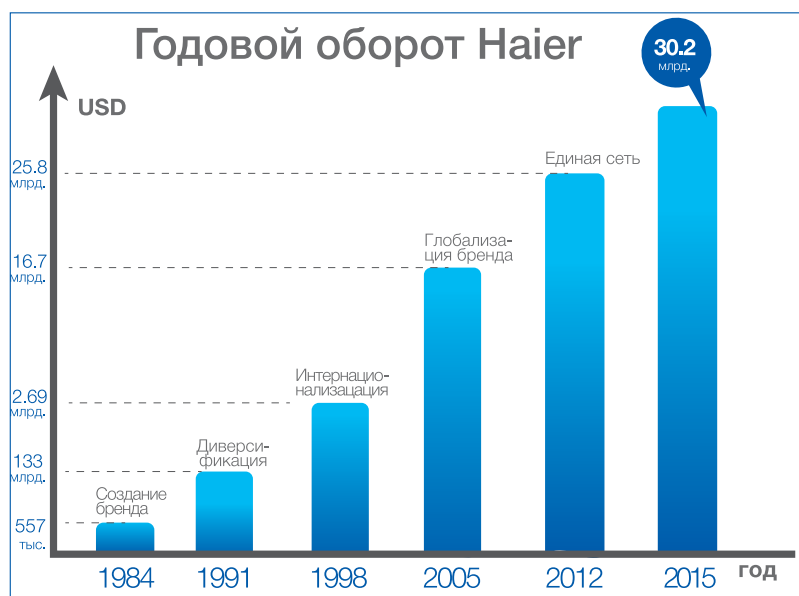
Компания Haier разрабатывает и выпускает широкий спектр оборудования. Одним из таких сегментов рынка является выпуск бытовых приборов для потребителей. Доля компании в мировых розничных продажах бытовой техники в 2015 году составила 9,8 %.

В эпоху развития Интернета Haier стремится к созданию открытой инновационной системы для поддержания торговой марки и развития рынка.

Эра Интернета многообразна, поэтому решения с концепцией “один размер подходит всем” уже потеряли актуальность. Потребитель желает, чтобы в нем видели индивидуальность и принимали бы его таким, какой он есть.

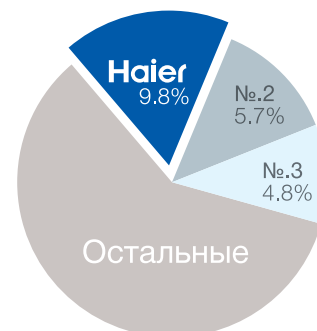
Компания Haier вошла в век Интернета с двумя передовыми разработками: концепцией Smart Home, предназначенной для всеобщего пользования, и внутренней системой «единая производственная сеть». В созданном компанией «умном доме» (Smart Home) реализованы цифровые алгоритмы, основанные на понимании потребителя и взаимодействии с ним. Разработанная Haier цифровая платформа ориентирована на потребителя: она оперирует огромным объемом данных, включающим сведения об его привычках, интересах, предпочтениях, намерениях совершить ту или иную покупку. Миллиарды бит этой информации позволяют системе составить четкий портрет потребителя, безошибочно проанализировать его потребности и предложить ему инновационное решение.

Будучи мировым лидером в промышленности, Haier постоянно внедряет передовые разработки, улучшает технологии и совершенствует продукцию, превратив организационную структуру в полностью связанную платформу, где внешние и внутренние ресурсы взаимодействуют быстро, четко и слаженно.



Доля торговой марки

В 2015 г. Haier седьмой год подряд признан брендом номер один в мире среди производителей крупной бытовой техники. Доля Haier в мировых розничных продажах достигла 9,8% (Источник: Eromonitor International Limited)





Системы кондиционирования Haier

О КОРПОРАЦИИ HAIER

Компания Haier предлагает энергоэффективные решения для систем комфортного кондиционирования

RAC

Подразделение Haier RAC по производству бытовых кондиционеров обладает наибольшей производственной мощностью на территории КНР. Подразделение специализируется в производстве кондиционеров с DC-инверторным управлением, использующих хладагент R-410a.

CAC

Подразделение Haier CAC по производству кондиционеров коммерческого назначения. Производство самого широкого спектра систем кондиционирования.

MHQAC

Подразделение Mitsubishi Heavy-Haier.
Подразделение Mitsubishi Heavy-Haier является одним из крупнейших предприятий мира с самыми передовыми технологиями в области энергосбережения, экологической защиты и интеллектуального управления.



Системы кондиционирования Haier

Сплит-системы бытового назначения

Мультисплит-системы

Полупромышленные сплит-системы

Промышленные системы кондиционирования

Достижения корпорации Haier на мировом рынке

iF Red Dot



- Престижные награды в области дизайна.
- Успешный экспорт и производство кондиционеров в США, начиная с 1999 года.
- Награждение премией “BestBuy” (“Лучшие продажи”) в США.
- В течение нескольких лет и до сих пор первое место по доле рынка на Кипре.
- Начиная с 2001 года, единственный китайский производитель собственной торговой марки (бытового оборудования) на территории Японии.
- Спонсор Олимпийских Игр в Пекине в 2008 году.
- Победа в тендере на поставку оборудования для объектов Зимних Олимпийских Игр в Сочи 2014.
- В 2016 г. Haier AC получает премию за развитие отечественной науки и техники - высшую награду в области инновационных технологий Китая.



В Австралии

В Корее

В США

В ОАЭ

В Малайзии

В Италии

В России

На Кипре



Системы кондиционирования Haier

О КОРПОРАЦИИ HAIER

ПРОИЗВОДСТВЕННЫЕ МОЩНОСТИ

Объем выпуска бытовых кондиционеров Haier составляет 20,1 миллионов комплектов в год.

В Китае Haier имеет 9 заводов, один из которых – MHAQ – является совместным предприятием Haier и Mitsubishi Heavy. Общая производственная мощность 8 заводов, полностью принадлежащих Haier, составляет **19 млн. комплектов** в год. За пределами Китая находится 7 заводов Haier с общей производственной мощностью около **1,1 млн. комплектов** в год.

НОВЫЙ ЦЕНТР РАЗРАБОТОК И ИССЛЕДОВАНИЙ



Крупнейший Центр разработок и исследований Haier AC в Китае общей площадью 20 000 кв.м был введен в эксплуатацию в марте 2014 г.

В 6-этажном здании Центра на его 1-ом, 2-ом и 3-ем этажах располагается Департамент Изучения Потребительского Спроса. В него входят испытательные и исследовательские лаборатории для тестирования оборудования и материалов при различных условиях воздушной среды.

Департамент Изучения Потребительского Спроса приобретает признание хорошо известными региональными и международными организациями по сертификации и испытаниям и уже одобрен такими из них, как TÜV, Intertek и др. Калориметрическая лаборатория и лаборатория CD-коэффициента одобрены для проведения испытаний на соответствие международному стандарту Energy Star - энергоэффективности потребительских товаров.

Исследования Департамента Изучения Потребительского Спроса охватывают такие области, как оценка условий ком-

фортности пользователя, аэродинамика, акустика, электромагнитная совместимость, механика и др. В лабораториях можно проводить более 600 испытаний по международным стандартам ISO, IEC, EN, CISPR, ANSI и др., что позволяет обеспечить соответствие оборудования требованиям стран Европы, Азии, Америки, Австралии, Ближнего Востока и еще 100 стран и регионов.

В апреле 2014 г. Haier открыл совместные лаборатории с компанией Highly для проведения исследований технологий охлаждения и нагрева, а также совместные лаборатории с Mitsubishi Electric для разработки инновационных технологий взаимодействия с пользователем.

Рядом с Центром разработок и исследований Haier AC построена стенд-башня высотой 106м, которая является самой высокой в мире стенд-башней для испытания MRV-систем.

УЧЕБНЫЕ ЦЕНТРЫ

Организацию специализированного обучения и тренингов для своих дистрибьюторов Haier рассматривает как важнейшую составляющую профессионального сервиса. Девять учебных центров Haier SAC расположены по всему миру: в Китае (2), Испании, Италии, Алжире, США, России (4). Российские учебные центры Haier находятся в Москве

(70 м²), Екатеринбурге (60 м²), Владивостоке (80 м²), Набережных Челнах (42 м²). По крайней мере дважды в год в учебных центрах компании проводятся обучающие семинары, включающие презентацию новой продуктовой линейки, курсы по сервисному обслуживанию оборудования и программам подбора и др.



Системы кондиционирования Haier

О КОРПОРАЦИИ HAIER

ЛАБОРАТОРИИ

Корпорация Haier использует тестовое оборудование мирового класса, обладающее высокой точностью и соответствующее требованиям европейского стандарта EN45001, а также требованиям таких организаций, как UL (Америка), CSA (Канада), TCA (Австралия), ETL (США).

В Центре разработок и исследований Haier работает 120 испытательных лабораторий. В этих лабораториях проводятся многочисленные испытания как уже готовых изделий, так и отдельных компонентов.

Имеются психрометрические, калориметрические, акустические лаборатории, лаборатории оценки условий комфортности пользователя, электромагнитной совместимости, а также отдельные лаборатории по испытаниям теплообменников, компрессоров и др.

В лабораториях проводится тестирование настенных, напольных, оконных, напольно-подпотолочных, канальных кондиционеров, чиллеров, осушителей и других систем производительностью от 200 Вт до 95 000 Вт. При тестировании моделируются рабочие условия окружающей среды с температурой от -25°C до +60°C и относительной влажностью от 20% до 95%.



СЕРТИФИКАТЫ КАЧЕСТВА



Сертификация EUROVENT



В 2016 г. надежность и качество бытовых сплит-кондиционеров и мультисплит-систем Haier в очередной раз подтверждено сертификатом Eurovent. Haier является участником программ Eurovent уже на протяжении 10 лет, гарантируя таким образом соответствие технических характеристик участвующего в сертификации оборудования европейским и мировым стандартам.

Системы кондиционирования Haier

Сплит-системы бытового назначения

Мультисплит-системы

Полупромышленные сплит-системы

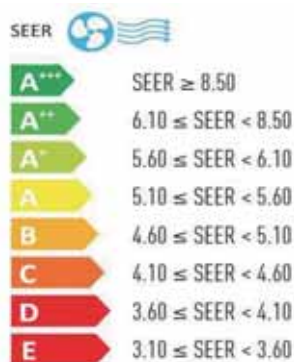
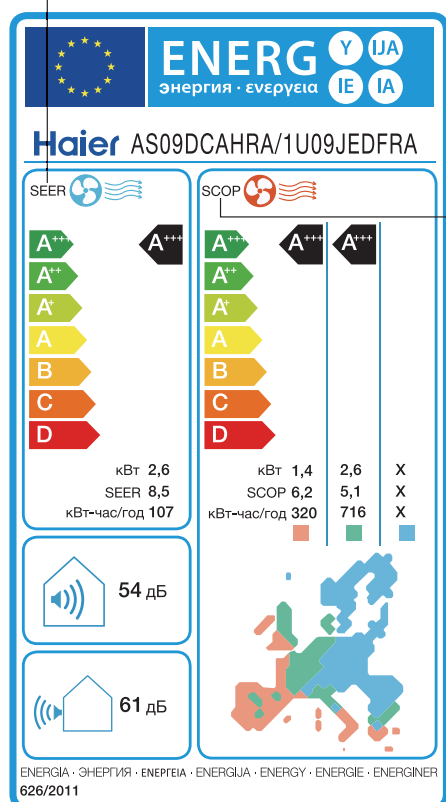
Промышленные системы кондиционирования

Системы кондиционирования Haier

ПЕРЕДОВЫЕ ТЕХНОЛОГИИ

ЭНЕРГОЭФФЕКТИВНОСТЬ

A+++ Эко-дизайн в соответствии с Директивой ErP



Компания Haier большое внимание уделяет заботе об окружающей среде и экологической безопасности систем кондиционирования. Поэтому в продукцию, производимую нашей компанией, постоянно внедряются новые разработки, призванные сократить потребление электроэнергии.

Решения, представленные сегодня Haier, охватывают все классы энергетической эффективности, введенные в Европе с 2013 г. согласно требованиям Директивы ErP Евросоюза. Введенный этой Директивой стикер - указатель энергоэффективности показывает сезонные значения энергоэффективности для режимов охлаждения и обогрева кондиционера (SEER и SCOP), годовое энергопотребление, уровень шума наружного и внутреннего блоков и климатические зоны для расчета SCOP.

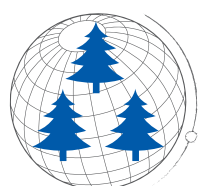
Минимальный класс энергоэффективности (для моделей 9к) - A++/A+, что гораздо выше обязательного уровня B/A, установленного европейским законодательством для электрооборудования, распространяемого на территории Евросоюза.

В 2016 г. компания Haier расширила линейку сплит-кондиционеров, представив на рынок модели на хладагентах R410-A и R-32 с классом энергоэффективности A+++ (SEER) / A++ (SCOP). Это гарантирует надежную работу системы в условиях холодного климата.

R-32 Хладагент R-32

Haier постоянно совершенствует свою продукцию, инвестируя в том числе в исследование новых хладагентов и возможностей их применения для того, чтобы повысить энергоэффективность и экологичность оборудования. Результатом таких исследований стала разработка серии сплит-систем с применением хладагента R-32.

- Потенциал глобального потепления у хладагента R-32 на 68% меньше (ПГП = 675), чем у хладагента R-410A (ПГП = 2088). Это означает, что R-32 гораздо более безопасен для окружающей среды.
- При равной производительности система с хладагентом R-32 позволяет использовать на 20% меньшую заправку, чем система с R-410A.
- За счет уменьшения потерь давления в контуре хладагента энергоэффективность кондиционера с R-32 на 3-5% выше, чем кондиционера с R-410A.



Экологичность R-32



Экологичность R-410A



Системы кондиционирования Haier

ПЕРЕДОВЫЕ ТЕХНОЛОГИИ

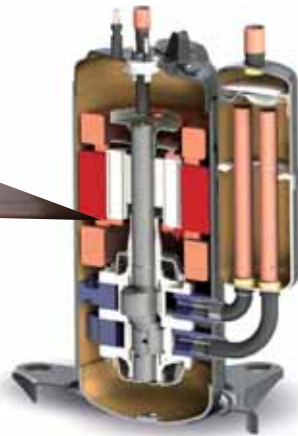


Высокоэффективный компрессор

Неодимовые магниты



Магнитный момент
+
Реактивный момент
=
Крутящий момент



ДВА РОТОРА

- Низкий уровень шума и вибраций
- Высокая производительность

БЕСКОНТАКТНЫЙ ЭЛЕКТРОДВИГАТЕЛЬ

- Высокая эффективность
- Статор с обмоткой сосредоточенного типа
- Магнит из редкоземельного металла

ВЫСОКИЙ КОЭФФИЦИЕНТ ТЕПЛООВОГО СЖАТИЯ

- Низкий уровень объемных потерь

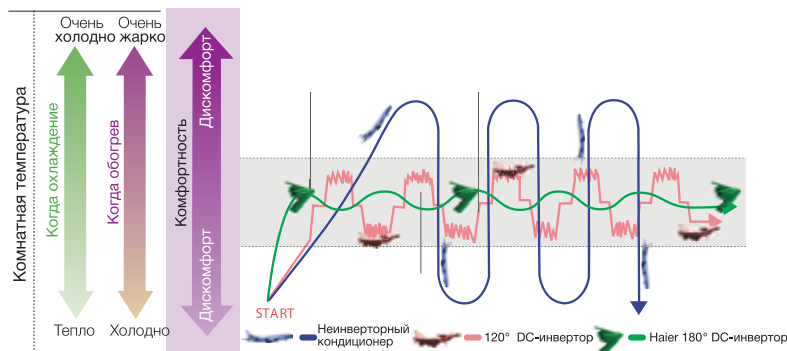
В кондиционерах Haier используются компрессоры только известных мировых производителей. Компрессоры с цифровым DC-инверторным управлением отличаются повышенной производительностью и минимальным энергопотреблением, а также низким уровнем шума и вибрации.

В применяемых Haier ротационных компрессорах используются бесконтактные электродвигатели с неодимовыми магнитами, сила сцепления которых в 10 раз выше, чем у традиционных ферритовых магнитов. Благодаря этому снижаются электрические потери и увеличивается эффективность компрессора.



DC-Inverter со 180° синусоидальным током

Новейшая технология контроля мощности «180° Sine wave DC-Inverter» со 180° синусоидальным током повышает скорость и точность управления компрессором. По сравнению с обычной технологией со стандартным 120° током прямоугольной формы предоставляет следующие преимущества:



- достижения заданной температуры гораздо быстрее, за счет более широкого диапазона рабочих частот;
- низкий уровень шума;
- сниженная вибрация;
- увеличенный ресурс работы;
- возможность работы при более широком диапазоне питающего напряжения и частоты тока;
- более мягкий старт.



Инверторное управление двигателем вентилятора

Применение DC-инверторного управления двигателем вентилятора позволяет снизить уровень шума, точнее регулировать расход воздуха и дополнительно экономить электроэнергию.



Инверторное управление по технологии A-PAM

Благодаря внедрению новой технологии частотной модуляции переменного тока A-PAM инверторные кондиционеры Haier стабильнее работают на низких частотах, экономнее расходуют энергию и эффективнее работают на высоких частотах.

- Повышение эффективности охлаждения на 15 %. Чтобы обеспечить снижение температуры на 5 градусов, технологии S-PAM требуется 56 минут, а новой технологии частотной модуляции переменного тока A-PAM — 48 минут.
- За счет точного контроля частоты компрессор работает более стабильно, особенно при низкой мощности, что продлевает его срок службы и снижает уровень шума системы.

Системы кондиционирования Haier

Сплит-системы бытового назначения

Мультисплит-системы

Полупромышленные сплит-системы

Промышленные системы кондиционирования

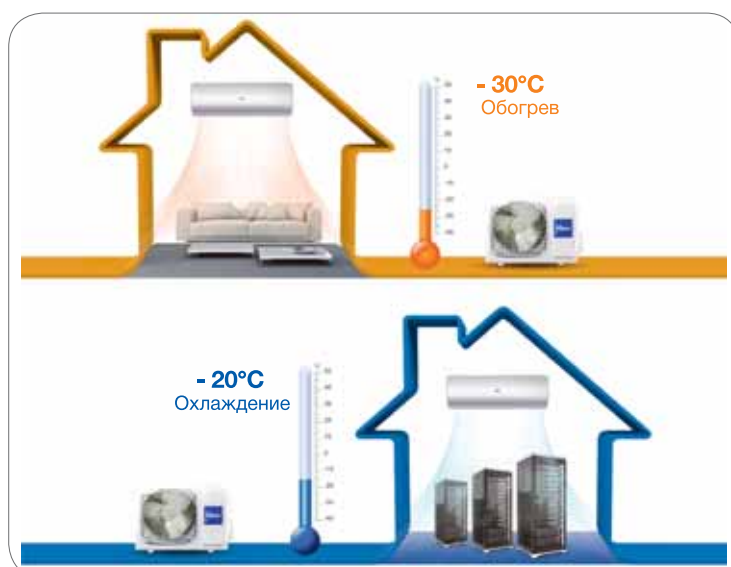
Системы кондиционирования Haier

ПЕРЕДОВЫЕ ТЕХНОЛОГИИ

Широкий диапазон рабочих температур

-30°C – нижний предел температуры наружного воздуха в режиме **ОБОГРЕВА**

-20°C – нижний предел температуры наружного воздуха в режиме **ОХЛАЖДЕНИЯ**



Возможность работы кондиционера в широком диапазоне наружных температур обеспечивается за счет усовершенствования конструкции спаренного ротационного компрессора, высокоэффективного DC-электродвигателя, оптимизированной конструкции основания наружного блока, дополнительного электронагревателя компрессора, специальной программы функции оттаивания и других конструктивных преимуществ.

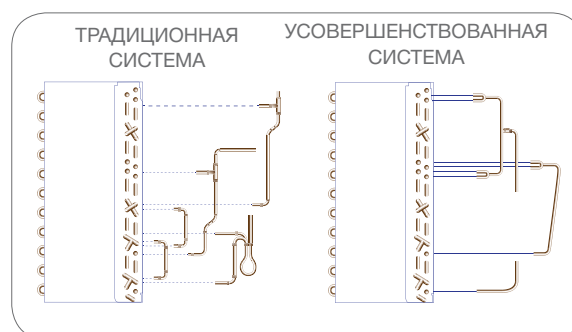
КОМПРЕССОР И ЭЛЕКТРОДВИГАТЕЛЬ

Компрессор, рассчитанный на температуру конденсации 60° с расширенным диапазоном эксплуатационных частот отличается большей стабильностью и плавностью, гарантируя надежную работу при частоте 115 Гц. Высокоэффективный DC-электродвигатель обеспечивает устойчивую работу в условиях низких температур.

ТЕПЛООБМЕННИК И РАСШИРИТЕЛЬНЫЙ ВЕНТИЛЬ

Ширина теплообменника наружного блока увеличена с 38,4 см до 43,3 см, за счет чего площадь теплообмена возросла на 19%. Улучшена система распределения хладагента в контуре, диаметр трубок теплообменника увеличен с 7 мм до 9,52 мм, что позволило сократить потери давления и уменьшить обледенение теплообменника.

Электронный расширительный вентиль с высокой точностью (0 - 500 шагов) регулирует поток хладагента, обеспечивая подачу необходимого количества фреона независимо от колебаний окружающей температуры, в том числе в условиях низких рабочих температур.



ДРЕНАЖНЫЙ ПОДДОН И ЭЛЕКТРОНАГРЕВАТЕЛЬ НАРУЖНОГО БЛОКА

Нижняя часть - основание наружного блока имеет оцинкованное покрытие для защиты от коррозии, электронагревательный элемент для оттайки наледи, дренажный поддон со скатом и отверстием для отвода воды. Электронагреватель включается, когда наружная температура опускается ниже 3°C, и выключается, когда она достигает 5°C.



Улучшенный электронагревательный элемент повышенной мощности (до 135 Вт) обеспечивает качественное оттаивание наледи.

Поддон новой конструкции со скатом позволяет более надежно дренировать воду.

Новая система распределения хладагента значительно повышает эффективность теплообмена.



Системы кондиционирования Haier

ПЕРЕДОВЫЕ ТЕХНОЛОГИИ

НИЗКОТЕМПЕРАТУРНЫЙ КОМПЛЕКТ

В связи с развитием в последние годы IT – индустрии электронное оборудование стало, с одной стороны, более надежным и менее требовательным к условиям эксплуатации, а с другой стороны, это оборудование стало более доступным, что сделало применение дорогих прецизионных кондиционеров в качестве системы охлаждения экономически нецелесообразным для широкого спектра телекоммуникационных объектов.

Например, даже в зарегулированном стандартами Европейском союзе стало обычным применение адаптированных производителями сплит-систем в качестве систем охлаждения на базовых станциях сотовой связи. Фраза «адаптированные производителями» означает, что производитель изначально предусмотрел или допускает возможность работы сплит-системы в зимнее время и в основном это касается устойчивости работы всей системы в целом в условиях низкой относительной влажности внутри обслуживаемого помещения.

Сплит-система является финальным продуктом проектирования и длительного процесса испытаний, подгонки компонентов кондиционера в исследовательских лабораториях с учетом множества факторов, таких как цена, устойчивость работы во всех заявленных режимах, энергоэффективность, малозумность, компактность, электромагнитная совместимость и др. Даже такой параметр как стандартная заправка системы хладагентом является величиной компромиссной и определенной экспериментально, и, как следствие, единственным способом правильной заправки системы является строгое соблюдение рекомендации производителя.

Так и с зимней адаптацией, поскольку она сильно влияет на работу всей системы в целом, то сохранение стандартных гарантийных обязательств возможно только на серийное оборудование, то есть в нашем случае на заводской блок с расширенным диапазоном рабочих температур наружного воздуха.



Наша компания предлагает линейку оборудования с расширенным диапазоном рабочих температур наружного воздуха для режима охлаждения и номинальной холодопроизводительностью от 2 до 7 кВт. Данное оборудование прошло заводские испытания в одном из лучших в КНР и мире научно-исследовательском центре HAIER. Испытания подтвердили стабильную работу оборудования в диапазоне температур наружного воздуха от +43 до -40 градусов. Все адаптированное оборудование имеет высокую энергетическую эффективность класса «А» и имеет широкие возможности интеграции в существующие системы резервирования и внешнего управления. Оборудование имеет сертификат соответствия «ЕАС» и на него распространяются стандартные гарантийные обязательства.

Системы кондиционирования
Haier

Сплит-системы бытового назначения

Мультисплит-системы

Полупромышленные сплит-системы

Промышленные системы кондиционирования

Системы кондиционирования Haier

ПЕРЕДОВЫЕ ТЕХНОЛОГИИ

НИЗКОТЕМПЕРАТУРНЫЙ КОМПЛЕКТ

ПЕРЕЧЕНЬ КОНДИЦИОНЕРОВ, ДОРАБАТЫВАЕМЫХ НИЗКОТЕМПЕРАТУРНЫМ КОМПЛЕКТОМ			
Серия	Внутренний блок	Наружный блок	
Lightera		HSU-07HNF103/R2-G	HSU-07HUN203/R2 (-40°C)
		HSU-07HNM03/R2	HSU-07HUN203/R2 (-40°C)
		HSU-09HNF103/R2-G	HSU-09HUN103/R2 (-40°C)
		HSU-09HNM03/R2	HSU-09HUN103/R2 (-40°C)
		HSU-12HNF103/R2-G	HSU-12HUN203/R2 (-40°C)
		HSU-12HNM03/R2	HSU-12HUN203/R2 (-40°C)
		HSU-18HNF103/R2-G	HSU-18HUN203/R2 (-40°C)
		HSU-18HNM03/R2	HSU-18HUN203/R2 (-40°C)
		HSU-24HNF103/R2-G	HSU-24HUN103/R2 (-40°C)
		HSU-24HNM03/R2	HSU-24HUN103/R2 (-40°C)
Family		HSU-30HNH03/R2-W	HSU-30HUN03/R2 (-40°C)
		HSU-36HNH03/R2	HSU-36HUN03/R2 (-40°C)
Tibio		HSU-07HT103/R2	HSU-07HUN203/R2 (-40°C)
		HSU-09HT103/R2	HSU-09HUN103/R2 (-40°C)
		HSU-12HT203/R2	HSU-12HUN103/R2 (-40°C)
		HSU-18HT103/R2	HSU-18HUN103/R2 (-40°C)
		HSU-24HT203/R2	HSU-24HUN103/R2 (-40°C)
Home		HSU-07HEK303/R2	HSU-07HUN103/R2 (-40°C)
		HSU-09HEK203/R2	HSU-09HUN03/R2 (-40°C)
		HSU-12HEK203/R2	HSU-12HUN03/R2 (-40°C)
		HSU-18HEK203/R2	HSU-18HUN03/R2 (-40°C)
		HSU-24HEK203/R2	HSU-24HUN03/R2 (-40°C)



Системы кондиционирования Haier

ПЕРЕДОВЫЕ ТЕХНОЛОГИИ



WI-FI УПРАВЛЕНИЕ

ЗАЧЕМ НУЖНО УПРАВЛЕНИЕ ПО WI-FI?

Технология дает возможность, находясь на значительном расстоянии от места установки климатического оборудования, включать или выключать, изменять режим работы или устанавливать необходимую температуру воздуха в помещениях. Таким образом, к моменту приезда домой или в офис, параметры воздушной среды в кондиционируемых помещениях будут соответствовать требуемым условиям.

КАК УСТАНОВИТЬ УПРАВЛЕНИЕ ПО WI-FI?

Функции управления по Wi-Fi доступны при наличии модуля Wi-Fi и Wi-Fi-маршрутизатора, а также при установке прило-

жения Smart Aircon на любое интеллектуальное устройство, например на смартфон и т. п.

Для функции управления по Wi-Fi необходимо загрузить приложение Smart Aircon из магазина AppStore (для устройств Apple) или PlayStore (для устройств на базе ОС Android), после чего запустить приложение и выполнить регистрацию. После успешной регистрации вам будет предложено добавить кондиционеры в список управления. Для облегчения дальнейшей работы вы можете переименовать или сгруппировать кондиционеры.

После выполнения настройки вы сможете с удобством управлять домашним климатом практически из любого места.

Преимущества Wi-Fi управления



УДОБСТВО УПРАВЛЕНИЯ

Пользователь может управлять кондиционером через Wi-Fi или 3G сеть откуда угодно.



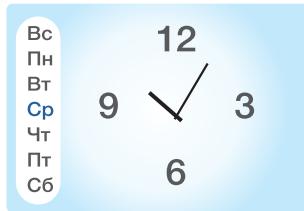
ГРАФИКИ НОЧНОГО РЕЖИМА

Для кондиционера предусмотрены 4 типовых ночных режима (Sleep) – для детей, для пожилых людей, для женщин и для мужчин. Каждый из режимов отображается соответствующей графической кривой изменения температуры. Пользователь может настроить свой индивидуальный график ночного режима.



СООБЩЕНИЕ ОБ ОШИБКЕ

При возникновении ошибки или неисправности на дисплее смартфона или планшета будет отображаться соответствующий код, что позволит быстро диагностировать неполадку.



НЕДЕЛЬНЫЙ ТАЙМЕР

Пользователь может программировать время включения/выключения кондиционера на каждый день недели. Кроме того, при программировании работы кондиционера по таймеру можно выбирать требуемый рабочий режим, скорость вентилятора и температуру.



ОБЛАЧНАЯ СЛУЖБА

Облачная информационная служба выдает прогноз погоды для ближайшего большого города, а также другие важные предупреждения пользователю.



ГРУППОВОЕ УПРАВЛЕНИЕ

Пользователь имеет возможность управлять не только одним кондиционером, но также и группой кондиционеров.

Системные требования

Для управления по Wi-Fi необходим смартфон и беспроводной роутер. Роутер должен находиться в режиме он-лайн.

Операционная система смартфона:



Android: версия 2.2 или выше



iOS: версия 6.0 или выше

Ввод функции в действие



Системы кондиционирования Haier

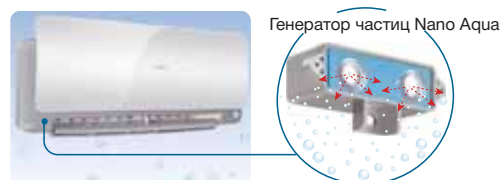
ЗАБОТА О ЗДОРОВЬЕ

ЗАБОТА О ЗДОРОВЬЕ



Nano-Aqua генератор 1

Вам некомфортно в сухую погоду?
Причина проста: ваша кожа теряет влагу!



Очистка воздуха	Nano-Aqua генератор ионизирует молекулы воды, расщепляя их на ионы водорода (H+) и кислорода (O ₂ -), которые соединяются в гидроксид-радикалы (OH) или пероксид водорода (H ₂ O ₂), уничтожая бактерии за счет изменения их молекулярной структуры.
Уход за кожей	Nano-Aqua генератор формирует водяные микрочастицы, которые легко поглощаются кожей человека, сохраняя ее влажность.



Мощная УФ-лампа 2

Ультрафиолетовое излучение

УФ-лампа, встроенная во внутренний блок, формирует ультрафиолетовые лучи с длиной волны 254 нм. Функция ультрафиолетовой защиты предполагает эффективное воздействие на микроорганизмы, бактерии, вирусы, находящиеся в помещении. Особенно сильно бактерицидный эффект УФ-излучения проявляется в воздухе, воде и на поверхности материалов.



Модуль O₂ Fresh - приток свежего воздуха 3

Вас беспокоит тот факт, что в квартире отсутствует приток свежего воздуха из-за того, что окна закрыты круглый год? Ощущаете, что воздух в помещениях недостаточно свеж? Модуль кондиционирования Haier O₂ Fresh — это решение, обеспечивающее приток свежего воздуха в помещение.

Модуль O₂ Fresh устанавливается на наружный блок или крепится к стене рядом с ним. Питание поступает от платы внутреннего блока. Устройство начинает работу при запуске функции O₂ Fresh с помощью пульта дистанционного управления. Внутренний двигатель нагнетает через фильтр наружный воздух в помещение.





Системы кондиционирования Haier

ЗАБОТА О ЗДОРОВЬЕ



Фильтр 3М

4

Применение в кондиционере новейшего воздушного фильтра 3М позволяет поддерживать безупречно чистый и здоровый воздух в кондиционируемом помещении. Фильтр эффективно борется с видимыми и невидимыми частичками пыли, дымом, шерстью животных, пылью, грибок и другими вредными веществами и аллергенами.



ТЕХНОЛОГИЯ 3М ОЧИСТКИ

3М фильтр содержит два активных слоя. Первый слой фильтра используется для удаления мелких летучих частиц диаметром более 3 мкм. Во втором слое фильтра используется электростатический заряд - для удаления отрицательно заряженных микрочастиц пыли и аллергенов диаметром менее 0,3мкм, например, пылицы, табачного дыма.



1-ый шаг:
Задержка пыли и мелких частиц
диаметром > 3мкм

2-ой шаг:
Задержка отрицательно заряженных
микрочастиц диаметром < 0,3мкм

3-ий шаг:
Выход чистого воздуха без пыли и
аллергенов



Микроклещи

Грибок, бактерии

Цветочная пыльца

Табачный дым

Автомобильные
выхлопные газы

Шерсть животных

Системы кондиционирования
Haier

Сплит-системы бытового
назначения

Мультисплит-системы

Полупромышленные
сплит-системы

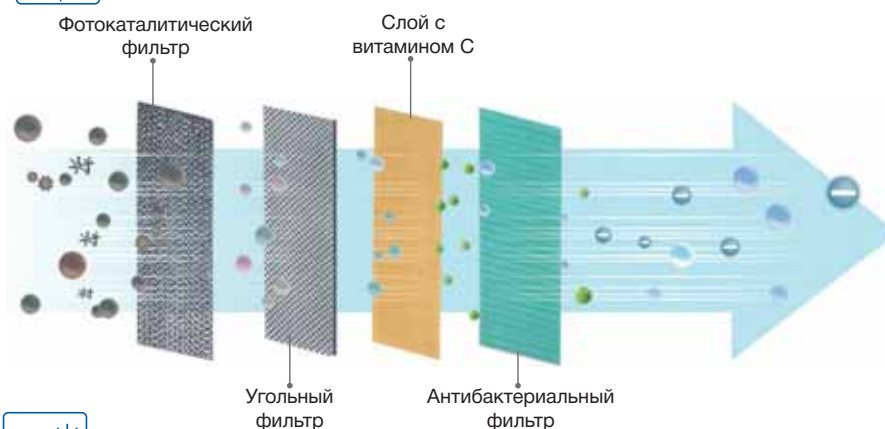
Промышленные системы
кондиционирования

Системы кондиционирования Haier

ЗАБОТА О ЗДОРОВЬЕ

ЗАБОТА О ЗДОРОВЬЕ

Многослойный фильтр 4



АНТИБАКТЕРИАЛЬНЫЙ ФИЛЬТР

Эффект «три в одном» — антибактериальный фильтр Haier совмещает в себе эффективность трех фильтров: антиаллергенного, антивирусного и антибактериального — и поддерживает воздух чистым и здоровым. Фильтр защищает, задерживая и дезактивируя пылевых клещей, пыльцу, вирусы и бактерии.

УГОЛЬНЫЙ ФИЛЬТР (ОПЦИЯ)

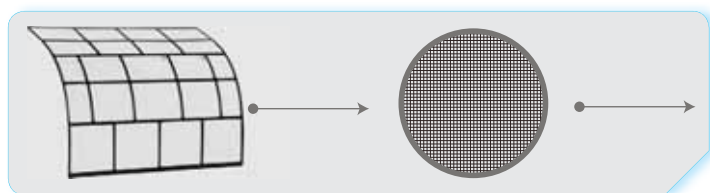
Активированный уголь эффективно удаляет из воздуха бензол, радон, общие летучие органические соединения и другие вещества, опасные для здоровья человека. Фильтр выполняет также функцию очистки.

ФОТОКАТАЛИТИЧЕСКИЙ ФИЛЬТР

Фильтр окисляет и способствует разложению органических соединений с помощью УФ-лучей. Обладает сильным дезодорирующим эффектом. Фильтр очищает воздух от широкого спектра запахов — от сигаретного дыма и до химических испарений. Дезодорирующие свойства фильтра восстанавливаются под действием солнечных лучей.

Фильтр тонкой очистки 5

Размер каждой стороны ячейки фильтра составляет всего 1,2 мм. Для сравнения, у традиционного фильтра размер ячейки составляет 2 мм. В результате улавливающий эффект при фильтрации улучшен на 40%.



Автоматическая очистка испарителя 6



Функция автоматической очистки испарителя позволяет избежать загрязнения внутреннего теплообменника, что особенно важно при длительной эксплуатации. Как известно, со временем теплообменник испарителя загрязняется, что снижает эффективность работы кондиционера, поэтому функция самоочистки позволяет избежать отрицательных эффектов, вызванных загрязнением.



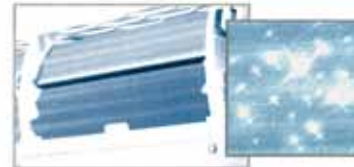
СРАВНЕНИЕ КОНДИЦИОНЕРОВ – С ФУНКЦИЕЙ И БЕЗ ФУНКЦИИ САМООЧИСТКИ ИСПАРИТЕЛЯ

Кондиционер без функции самоочистки испарителя



Основной причиной запаха и загрязнения является плесень. Как только теплообменник становится влажным, происходит размножение микроорганизмов и появляется риск для здоровья человека.

Кондиционер с функцией самоочистки испарителя



При активизации функции самоочистки происходит продувка влажной поверхности испарителя, что препятствует размножению микроорганизмов и, следовательно, появлению неприятного запаха.

КОМФОРТ



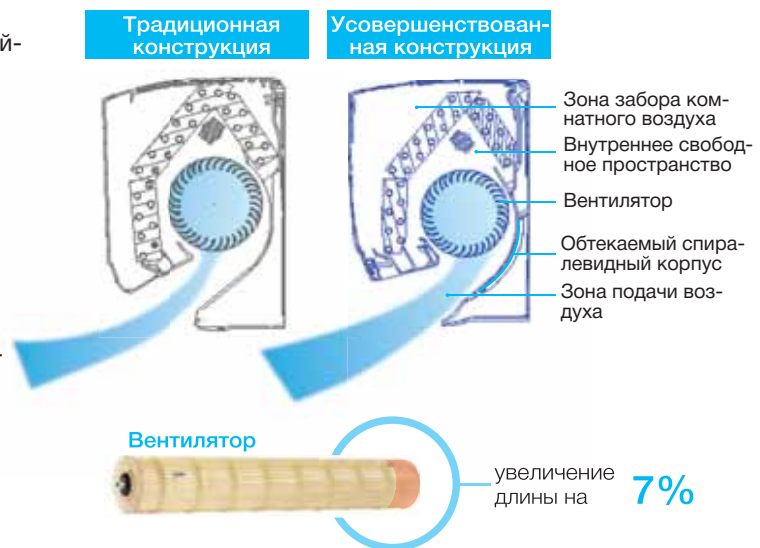
Сверхтихий режим Super Quiet

При использовании сверхтихого режима Super Quiet уровень шума может быть снижен до 15 дБ(А) (для кондиционеров серии Lightera Премиум DC-Inverter 9000 BTU).

Haier усовершенствовал технологию контроля шума - увеличена длина вентилятора и снижена его скорость вращения. Оптимизирована конструкция воздушной системы, жалюзийных шторок, диффузора, направляющих.

ОПТИМИЗИРОВАННЫЙ ВОЗДУШНЫЙ КАНАЛ И УСО-ВЕРШЕНСТВОВАННАЯ КОНСТРУКЦИЯ ВЕНТИЛЯТОРА

- Оптимизация воздушного канала позволила увеличить пропускную способность со стороны забора комнатного воздуха на 17%, а зону подачи воздуха – на 22%, а также свободное пространство между внутренним теплообменником и декоративной панелью. В результате, уровень шума был снижен. Минимальный уровень шума кондиционеров Haier составляет 15 дБ(А).
- Увеличена длина лопасти вентилятора, что позволило повысить расход воздуха и снизить скорость воздушной струи.



Функция "Intelligent Air" - Интеллектуальное воздухораспределение

В этом режиме происходит более равномерная циркуляция воздуха в помещении, что исключает возможность возникновения сквозняков. В зависимости от выбранного рабочего режима двойные воздухораспределительные заслонки позиционируются таким образом, чтобы избежать непосредственного попадания воздушного потока на человека.



В режиме охлаждения воздушный поток направляется вдоль плоскости потолка для более интенсивного охлаждения воздуха в помещении.



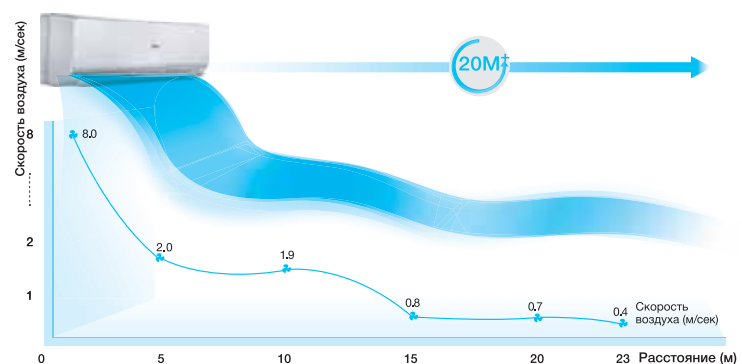
В режиме обогрева теплый воздушный поток направляется почти вертикально вниз для более интенсивного прогрева воздуха в помещении.



Максимальная длина воздушной струи

Неравномерное распределение температуры воздуха в большом помещении при работе кондиционера? Вам приходится садиться поближе к кондиционеру, чтобы почувствовать комфортную прохладу или тепло? Кондиционеры Haier с оптимизированным воздушным каналом и усовершенствованным вентилятором обеспечивают максимальную длину воздушной струи – до 20м.*)

*) Данные указаны для кондиционера серии LIGHTERA производительностью 24000 BTU при сверхвысокой скорости вентилятора (режим турбо) и стандартных рабочих условиях в закрытом помещении.



Системы кондиционирования Haier

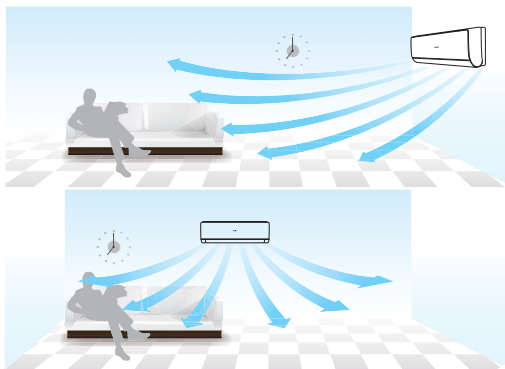
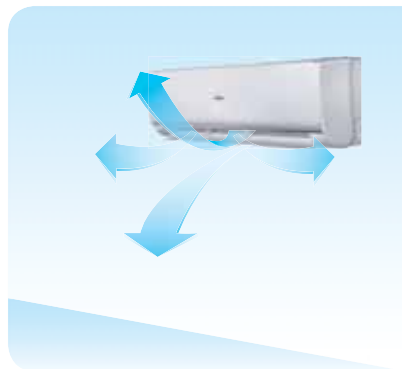
КОМФОРТ

КОМФОРТ



3D Airflow — Объемный воздушный поток

5 позиций регулирования вертикального воздушного потока



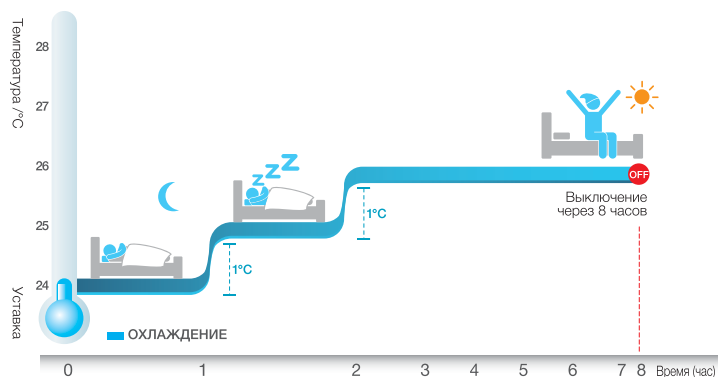
6 позиций регулирования горизонтального воздушного потока

Для быстрого создания комфортного микроклимата и получения эффекта естественной циркуляции воздуха предусмотрено автоматическое согласование качания сдвоенных горизонтальных заслонок и жалюзи с вертикальными створками, направляющих воздушный поток вправо и влево, вверх и вниз.

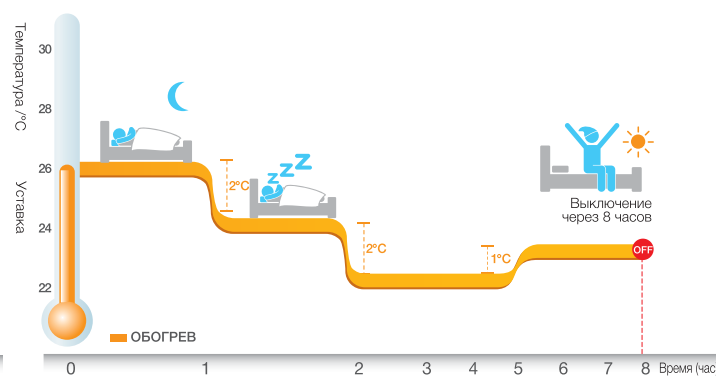


Комфортный сон

Просыпаетесь ночью от ощущения холода во время работы кондиционера? Думаете о том, что до того, как заснуть, нужно для экономии электроэнергии выключить кондиционер? В кондиционерах Haier предусмотрена специальная программа ночного режима SLEEP, который одновременно обеспечивает экономичное энергопотребление и комфортные микроклиматические условия во время сна.



В режиме охлаждения температурная уставка повышается на 1°C в течение 1-го часа, затем еще на 1°C в течение последующего часа. Такая температура поддерживается на протяжении дальнейших 6 часов, после чего кондиционер выключается.

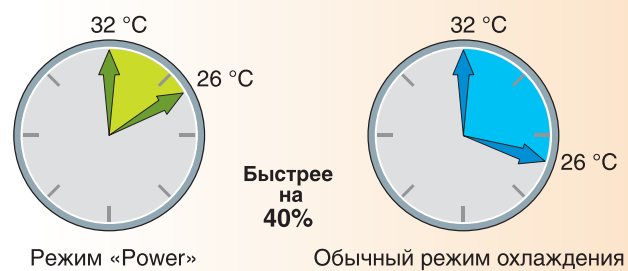


В режиме обогрева температурная уставка снижается на 2°C в течение 1-го часа, затем еще на 2°C в течение последующего часа. Такая температура поддерживается 3 часа, затем повышается на 1°C, и через 3 часа кондиционер выключается.



Режим «Turbo» («Power») - интенсивный

Этот режим позволит быстро создать комфортные условия даже тогда, когда температура в помещении далека от идеальной. При нажатии на кнопку «Power» вентилятор внутреннего блока начинает работать на сверхвысокой скорости, охлаждая или нагревая воздух с повышенной интенсивностью. После достижения комфортных условий кондиционер автоматически переходит в обычный режим работы.



Системы кондиционирования Haier

ПОЛЕЗНЫЕ ФУНКЦИИ

ПОЛЕЗНЫЕ ФУНКЦИИ

10°C Поддержание температуры +10 °C

Режим поддержания температуры +10°C в режиме обогрева предназначен для предотвращения захлаживания помещения. Это бывает удобно, если вы не используете данное помещение постоянно. В этом режиме кондиционер будет поддерживать температуру 10°C, что позволит ему быстро обогреть помещение, когда вы вернетесь.



Дисплей «88»

На дисплее «88» внутреннего блока показывается заданная температура (уставка) и комнатная температура (после окончания настроек).



Карта доступа для отелей

Использование функции управления включением и выключением системы кондиционирования при помощи карты доступа удобно в коммерческих зданиях, гостиничных номерах и других подобных помещениях.



Когда человек входит в свой номер, он вставляет карту доступа в электронный замок. Этим действием осуществляется подача электричества в номер и включение системы кондиционирования. При выходе из номера человек вынимает карту доступа, отключая тем самым подачу электричества и кондиционер.

24-часовой таймер

Встроенный 24-часовой таймер. Работа по таймеру позволяет автоматически поддерживать заданные параметры воздуха в помещении.



Функция «Ecopilot»

В систему Ecopilot входит датчик присутствия и датчик света. При помощи датчика присутствия регистрируется наличие людей в помещении и их передвижение, в соответствии с чем работа кондиционера автоматически адаптируется под создание наиболее комфортных условий для человека.

Датчик света контролирует уменьшение освещенности в помещении, и в зависимости от этого система корректирует уставку температуры для обеспечения энергосбережения.

При включении кнопки Ecopilot на пульте управления пользователь должен выбрать желаемое направление воздушного потока, управляемого датчиком присутствия - направленный на человека в соответствии с его передвижением (сопровождающий поток) или наоборот - направленный таким образом, чтобы избежать непосредственного попадания на человека (обводящий поток).

Функция Ecopilot позволяет сэкономить до 36% электроэнергии, обеспечивая при этом наиболее комфортные условия для присутствующих в помещении.



Системы кондиционирования Haier







УСЛОВНЫЕ ОБОЗНАЧЕНИЯ

УСЛОВНЫЕ ОБОЗНАЧЕНИЯ

Комфорт и тишина

 <p>Супертихая работа</p>	<p>Благодаря конструктивным усовершенствованиям и специальному алгоритму работы удалось снизить уровень шума внутреннего блока до 15 дБ(А) (для модели Lightera Премиум DC-Inverter 9000 BTU).</p>	 <p>Комфортный сон</p>	<p>Специальная программа контролирует температуру воздуха в помещении для создания наиболее благоприятных условий для сна.</p>	 <p>Объемный воздушный поток</p>	<p>Управление горизонтальными и вертикальными воздушными створками с помощью пульта позволяет гибко выбирать направление воздушного потока в зависимости от расположения людей в помещении.</p>
 <p>Максимальная длина воздушной струи</p>	<p>Инновационная конструкция вентилятора позволяет осуществлять подачу воздуха на расстояние 12 м.</p>	 <p>Режим «Intelligent Air»</p>	<p>Для комфортного и безопасного кондиционирования воздуха в помещении в режиме охлаждения воздушный поток направляется вдоль плоскости потолка, а в режиме обогрева теплый воздушный поток направляется почти вертикально вниз.</p>	 <p>Режим бесшумной работы «Quiet»</p>	<p>Специальная конструкция вентилятора внутреннего блока со «случайным» шагом и установленными под углом лопастями обеспечивает плавный воздушный поток и тихую работу (режим Soft/Quiet). Работа кондиционера в этом режиме не нарушит ваш сон, не мешает слушать музыку или смотреть телевизор.</p>
 <p>Точное поддержание температуры</p>	<p>Возможность изменения температурной уставки с точностью 0,5°C, что позволяет обеспечить точное поддержание требуемого микроклимата, повысить уровень комфорта и уменьшить энергопотребление.</p>	 <p>Интенсивный режим Turbo</p>	<p>С помощью кнопки «TURBO / QUIET» на пульте управления можно выбрать интенсивный режим работы, характеризующийся быстрым выходом на заданную температуру.</p>	 <p>Интенсивный режим Power</p>	<p>С помощью кнопки «POWER / SOFT» можно выбрать интенсивный режим работы, характеризующийся быстрым выходом на заданную температуру.</p>
 <p>Вертикальный свинг</p>	<p>Изменение угла наклона горизонтальных жалюзи осуществляется в автоматическом режиме. Предусмотрено 5 положений, 2 из которых соответствуют режиму Intelligent Air.</p>	 <p>Горизонтальный свинг</p>	<p>Вертикальные жалюзи с электроприводом автоматически двигаются в горизонтальном направлении (влево-вправо) с 5 угловыми позициями воздушораспределения. Это позволяет повысить комфортность воздушного потока.</p>	 <p>4-направленный воздушный поток</p>	<p>Жалюзи внутренних блоков кассетного типа сконструированы так, что позволяют направлять поток воздуха в четырех направлениях, обеспечивая равномерное охлаждение или обогрев воздуха.</p>
 <p>Воздухораспределение 360°</p>	<p>Круговая подача воздуха 360° гарантирует равномерное распределение воздуха.</p>	 <p>Автоматический выбор режима</p>	<p>Кондиционер контролирует температуру воздуха в помещении в автоматическом режиме, изменяя производительность компрессора, а также режим работы Охлаждение/Обогрев. Поддерживается фиксированная температура воздуха - +23°C.</p>	 <p>Настраиваемый автоматический режим</p>	<p>Кондиционер контролирует температуру воздуха в помещении в автоматическом режиме, изменяя производительность компрессора, а также режим работы Охлаждение/Обогрев. Требуемая температура воздуха задается на пульте управления.</p>

Энергосбережение

 <p>Технология A-PAM инверторного управления</p>	<p>DC-инверторный компрессор с технологией амплитудно-импульсной модуляции A-PAM характеризуется низким уровнем энергопотребления, точным регулированием производительности, быстрым выходом на эффективный режим работы. Технология позволяет экономить до 15% электроэнергии.</p>	 <p>Инверторное управление 180°</p>	<p>Применение инверторного управления позволяет значительно снизить потребление электроэнергии. В кондиционерах Haier применяется одна из самых современных технологий инверторного управления DC-Inverter со 180° синусоидальным током.</p>	 <p>Инверторный двигатель вентилятора</p>	<p>Применение DC-инверторного управления двигателем вентилятора позволяет снизить уровень шума, точнее регулировать расход воздуха и дополнительно экономить электроэнергию.</p>
 <p>Класс энергоэффективности «А»</p>	<p>Класс энергоэффективности A+/A++/A+++</p> <p>Не останавливаясь на достигнутом и продолжая внедрять новые технологии инженерам компании Haier удалось добиться выдающихся результатов по энергоэффективности новых моделей кондиционеров. Они соответствуют высшим показателям сезонной эффективности A+/A++/A+++.</p>			 <p>Интеллектуальное оттаивание</p>	<p>Оттаивание выполняется только при необходимости, что позволяет сократить энергопотери и повысить комфортность за счет сокращения времени нагрева теплообменника наружного блока во время работы системы в режиме обогрева.</p>
				 <p>Высокопроизводительный компрессор</p>	



Системы кондиционирования Haier

УСЛОВНЫЕ ОБОЗНАЧЕНИЯ

УСЛОВНЫЕ ОБОЗНАЧЕНИЯ

Конструктивные особенности

	Удобный, хорошо читаемый дисплей, на котором отображается уставка температуры в момент настройки и комнатная температура в процессе работы кондиционера.		На встроенном LED дисплее могут отображаться температура и другие параметры и настройки.		Когда кондиционер выключен, LED дисплей становится невидимым, сливаясь с лицевой панелью.
	Конструктивные особенности наружного блока позволяют поддерживать его работоспособность при значительных колебаниях напряжения в электрической сети.		Отвод конденсата осуществляется с помощью дренажного насоса, установленного внутри блока.		Специальное антикоррозийное покрытие BlueFin теплообменника наружного блока. Цвет покрытия - синий кобальт.
	Специальная крышка закрывает электрическую панель и сервисные вентили, выполняя защитную и эстетическую функции.		Фронтальная панель кондиционера легко чистится, а жалюзийные заслонки легко отсоединяются без необходимости использования специальных инструментов.		Дренажные и фреоновые трубопроводы могут быть подключены как слева, так и справа.
	Конструктивные особенности наружного блока позволяют поддерживать его работоспособность при значительных колебаниях напряжения в электрической сети.		В наружных блоках мультисплит-систем установлен общий запорный вентиль, что существенно упрощает монтаж и эксплуатацию.		Компактный дизайн подразумевает максимальную узкопрофильность блока, что значительно расширяет возможности монтажа
	Отображение на дисплее блока кода ошибки или неисправности.		Продуманная и простая конструкция блоков делают монтаж быстрым и простым.		Новая конструкция жалюзи с большим углом качания и широким воздушным потоком.
	Специальное антикоррозийное покрытие Golden теплообменника наружного блока.		Специальная конструкция нижней панели наружного блока с нагревателем защиты от замерзания и рядными отверстиями для дренажа позволяет предотвратить остановку блока в результате замерзания дренажной системы.		Специальная программа подогрева картера компрессора обеспечивает безаварийный запуск кондиционера даже в условиях низких температур.

Технологии управления

	Новейшая функция дистанционного управления кондиционером по Wi-Fi сети позволяет удаленно осуществлять включение.		Карта доступа может контролировать включение и выключение системы кондиционирования. Данная опция удобна для управления кондиционерами в гостиничных номерах.		С помощью модуля BMS кондиционер можно интегрировать в систему управления и диспетчеризации здания.
	При помощи датчика присутствия регистрируется наличие людей в помещении и их передвижение, в соответствии с чем работа кондиционера автоматически адаптируется под создание наиболее комфортных условий для человека. Датчик света системы Ecopilot контролирует уменьшение освещенности в помещении и в зависимости от этого система корректирует уставку температуры для обеспечения энергосбережения.		Предназначен для дистанционного управления кондиционерами (до 128 внутренних блоков). Позволяет осуществлять управление как каждым внутренним блоком, так и группами блоков. Удобное средство для использования в зданиях коммерческого назначения, сдаваемых различным арендаторам, позволяет объединить внутренние блоки в группы для каждого арендатора.		Предназначен для дистанционного контроля и управления группой кондиционеров (до 16 внутренних блоков). При этом пульт управляет сразу всеми внутренними блоками и не осуществляет индивидуального контроля. Удобен при управлении группой внутренних блоков, расположенных в одном помещении, например, в зале для конференций.

Системы кондиционирования Haier

Сплит-системы бытового назначения

Мультисплит-системы

Полупромышленные сплит-системы

Промышленные системы кондиционирования

Системы кондиционирования Haier

УСЛОВНЫЕ ОБОЗНАЧЕНИЯ

УСЛОВНЫЕ ОБОЗНАЧЕНИЯ

Эксплуатационные преимущества

 <p>10°C</p> <p>Поддержка +10°C в режиме обогрева</p>	<p>Для предотвращения слишком сильного снижения температуры в помещении в зимнее время кондиционер может поддерживать температуру на уровне +10 °C.</p>	 <p>Широкий диапазон напряжения</p>	<p>Допустимый диапазон напряжения для инверторных моделей от 150 до 264 В.</p>	 <p>Авто-рестарт</p>	<p>Функция «Авторестарт» автоматически возобновит последний режим работы кондиционера после устранения проблем с электропитанием, обеспечивая безопасность и удобство в работе.</p>
 <p>Электрический нагреватель</p>	<p>Оснащение наружного блока электрическим нагревателем для обеспечения оттаивания в зимнее время.</p>	 <p>Интеллектуальное оттаивание</p>	<p>Оттаивание выполняется только при необходимости, что позволяет сократить энергетические потери и повысить комфортность за счет сокращения времени нагрева теплообменника наружного блока во время работы системы в режиме обогрева.</p>	 <p>Недельный таймер</p>	<p>Предназначен для программирования расписания работы внутренних блоков на неделю.</p>
 <p>Технология SuperMatch</p>	<p>Модели могут использоваться как в сплит-, так и в мультисплит-комбинациях</p>	 <p>3 min Защита компрессора</p>	<p>Для защиты компрессора от поврежденный при частых включениях предусмотрена трехминутная задержка запуска.</p>	 <p>Блокировка кнопок пульта</p>	<p>Возможность блокировки кнопок пульта управления для предотвращения несанкционированного доступа (защита от детей).</p>
 <p>«Теплый» запуск</p>	<p>При запуске кондиционера в режиме обогрева или при переключении с режима охлаждения на обогрев, вентилятор внутреннего блока некоторое время работать не будет или будет работать на сверхнизкой скорости. Это предотвращает подачу холодного воздушного потока в помещении.</p>	 <p>5 скоростей вентилятора внутреннего блока</p>	<p>Внутренний блок оборудован 5-скоростным вентилятором. Переключением скоростей (сверхвысокая/высокая/средняя/низкая/сверхнизкая) можно управлять с пульта ДУ</p>	 <p>24-часовой таймер</p>	<p>Работа по таймеру позволяет автоматически поддерживать заданные параметры воздуха в помещении.</p>

Здоровье

 <p>Нано-Аква генератор</p>	<p>Высокоэффективный модуль очистки, ионизации и увлажнения воздуха.</p>	 <p>Мощная УФ-лампа</p>	<p>Мощная УФ-Лампа осуществляет фотохимическую обработку воздуха, его эффективное обеззараживание, нейтрализацию вирусов и бактерий.</p>	 <p>Модуль O₂ Fresh</p>	<p>Инновационная система подачи свежего воздуха в помещение позволяет поддерживать необходимый баланс кислорода.</p>
 <p>Осушение</p>	<p>Режим осушения позволяет автоматически поддерживать относительную влажность воздуха в диапазоне от 35 до 60%.</p>	 <p>Подмес воздуха</p>	<p>Кондиционер Haier с подмесом свежего воздуха позволяет снизить относительное содержание углекислого газа CO₂ в помещении. Подаваемый воздух фильтруется.</p>	 <p>Самоочистка испарителя</p>	<p>При выключении внутреннего блока кондиционер переходит в специальный режим очистки теплообменника. Компрессор выключается, а вентилятор внутреннего блока потоком воздуха удаляет излишнюю влагу и вместе с ней грязь с поверхности теплообменника.</p>
 <p>Фильтр тонкой очистки</p>	<p>Эффективно задерживает мельчайшие частички пыли, насекомых и другие вредные микродисперсные частицы.</p>	 <p>Фотокаталитический фильтр</p>	<p>Фотокаталитический фильтр окисляет и способствует разложению летучих органических соединений и бактерий с помощью ультрафиолетовых лучей. Обладает сильным дезодорирующим эффектом.</p>	 <p>Антибактериальный фильтр</p>	<p>Антибактериальный фильтр совмещает в себе эффективность трех фильтров: антиаллергенного, антивирусного и антибактериального — и поддерживает воздух чистым и здоровым. Фильтр задерживает и дезактивирует пылевых клещей, пыльцу, вирусы и бактерии.</p>
 <p>Анти-грибковый фильтр</p>	<p>Антигрибковый фильтр поглощает самые маленькие частицы пыли и удаляет неприятные запахи. Фильтр легко моется.</p>	 <p>Фильтр 3M</p>	<p>Новейший воздушный фильтр с двумя активными слоями. Первый слой используется для удаления мелких летучих частиц диаметром более 3 микрон. Второй слой - для удаления отрицательно заряженных мелких частиц. Фильтр эффективно борется с пылью, дымом, шерстью животных, пылью.</p>		



Системы кондиционирования Haier

ОБОЗНАЧЕНИЕ МОДЕЛЬНОГО РЯДА HAIER

ОБОЗНАЧЕНИЕ МОДЕЛЬНОГО РЯДА HAIER

Номенклатура моделей с хладагентом R-410A

H SU 12 H EK 3 03 / R2 (DB)

1 2 3 4 5 6 7 8 9

1. Код торговой марки Haier
2. Тип кондиционера:
SU – настенная сплит-система
BU – кассетная сплит-система
DU – канальная сплит-система
CFU – универсальная сплит-система
PU – колонная сплит-система
3. Холодопроизводительность при стандартных условиях в тысячах BTU/h (например, 12 = 12000 BTU/h)
 1000 BTU/h = 293 Вт; 1 Вт = 3,41 BTU/h
4. Режим работы:
H, R – охлаждение и обогрев
C, L – только охлаждение
5. Серия: **NH, HF, EK...**
6. Модификация: **0, 1, 2, 3**
7. Электропитание: **03** - 1 фаза, 220В
8. Хладагент: **R2** - R-410A
9. Тип компрессора:
 — – неинверторная модель
(DB) – DC-инвертор

A S 09 Q S 1 E R A

1 2 3 4 5 6 7 8 9

1. **A** – Кондиционер воздуха
2. Тип блока:
S – внутренний блок настенного типа
B – внутренний блок кассетного типа
C – внутренний блок универсального типа (напольно-подпотолочный)
D – внутренний блок канального типа
E – внутренний блок скрытого напольного типа
P – внутренний блок колонного типа
F – внутренний блок напольного типа
U, V – наружный блок
3. Холодопроизводительность при стандартных условиях в тысячах BTU/h (например, 09 = 9000 BTU/h).
 Для наружных блоков AV производительность указывается в HP. 1000 BTU/h = 293 Вт; 1 Вт = 3,41 BTU/h; 1 HP = 2800 Вт
4. Серия (**A, B, C...**)
5. Комбинация блоков:
A – сплит-система
S – серия Super Match
M – мультizonальная система MRV
6. Модификация
7. Режим работы:
E – охлаждение и обогрев, R-410A
Q – охлаждение, R-410A
H – охлаждение и обогрев, R-32
8. Серия
A-G – неинверторная модель
H-Q – AC-инвертор
R-Z – DC-инвертор
9. Климатическое исполнение:
A – исполнение для России (1Ф 220В)
B – исполнение для России (3Ф 380В)

Номенклатура моделей с хладагентом R-32

AS 25 S2S D 1 FA

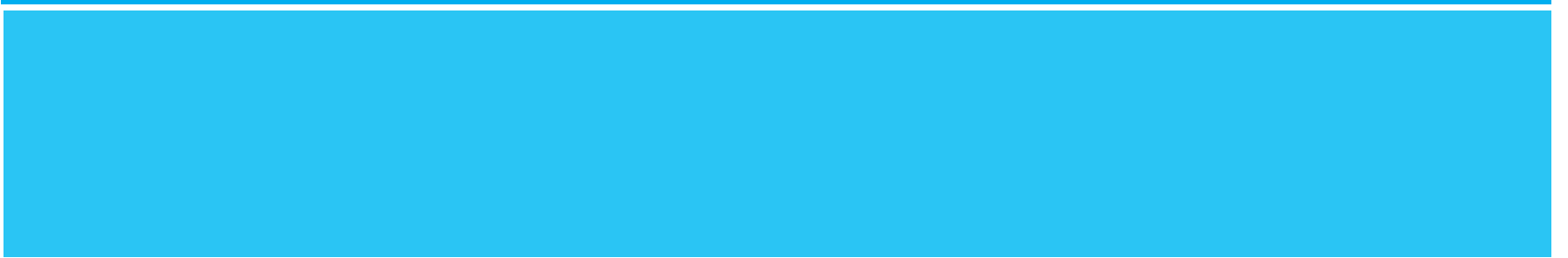
1 2 3 4 5 6

1. Тип кондиционера:
AS – настенная сплит-система
2. Холодопроизводительность при стандартных условиях в кВт x 10. Например, **25** = 2,5 кВт
3. **S2S** - инверторная система SuperMatchII
4. Код серии продукта: **D**
5. Поколение: **1**
6. Хладагент и электропитание:
FA - R-32 / 1 фаза, 220В

1U 25 S2P J 1 FA

1 2 3 4 5 6

1. Тип наружного блока:
1 – моносплит-система
2 - мультисплит-система
2. Холодопроизводительность при стандартных условиях в кВт x 10. Например, **25** = 2,5 кВт
3. **S2P** - инверторная система SuperMatchII
4. Код корпуса наружного блока:
J - корпус 40 (910*390*619)
R - корпус 2P (898*340*697)
C - корпус PCM (780*270*540)
F - корпус 50 (810*288*680)
B - корпус 35 (780*245*540)
5. Поколение: **1**
6. Хладагент и электропитание:
FA - R-32 / 1 фаза, 220В





























СПЛИТ-СИСТЕМЫ БЫТОВОГО НАЗНАЧЕНИЯ



Сплит-системы бытового назначения

МОДЕЛЬНЫЙ РЯД










Haier

Класс	Серия	кВт кВТУ/h	2,3 07	2,5 09	3,5 12
КЛАСС «ПРЕМИУМ»	Lightera Премиум (инверторный компрессор)	 YR-HQ		 A+++/A+++	 A+++/A++
	Lightera Crystal (инверторный компрессор)	 YR-HB		 A++/A++	 A++/A++
КЛАСС «БИЗНЕС»	Lightera DC-Invetrer (инверторный компрессор)	 YR-HQ		 A++/A+	 A++/A+
	Lightera (неинверторный компрессор)	 YR-HQ YR-HE	 A/A	 A/A	 A/A
	Elegant (инверторный компрессор)	 YR-HE-RU	 A/A	 A/A	 A/A
	Family (неинверторный компрессор)	 YR-HE-RU			
	Tibio (неинверторный компрессор)	 YR-HE-RU	 A/A	 A/A	 A/A
	Home (инверторный компрессор)	 YR-HE-RU	 A/A	 A/A	 A/A
	Home (неинверторный компрессор)	 YR-HE-RU	 A/A	 A/A	 A/A



Haier

Сплит-системы бытового назначения МОДЕЛЬНЫЙ РЯД

5,0 18	7,0 24	9,0 30	10,5 36
 A++/A+	 A++/A+		
 A/A	 A/A		
 A/A	 A/A		
		 A/A	 A/A
 A/A	 B/A		
 A/A	 B/B		
 A/A	 A/A		

Системы кондиционирования
Haier

Сплит-системы бытового
назначения

Мультисплит-системы

Полупромышленные
сплит-системы

Промышленные системы
кондиционирования

Сплит-системы бытового назначения

ПРЕИМУЩЕСТВА

Haier

НАСТЕННЫЕ БЛОКИ		ЗДОРОВЬЕ						
СЕРИЯ	ТИП КОМПРЕССОРА	 Nano-Aqua генератор	 УФ-лампа	 Модуль O2-Fresh	 Высокоэффективный 3M фильтр	 Фотокаталитический фильтр	 Фильтр тонкой очистки	 Антибактериальный фильтр
Lightera Премиум	ИНВЕРТОРНЫЙ	✓			✓		✓	
Lightera Crystal	ИНВЕРТОРНЫЙ	✓				✓	✓	✓
Lightera DC-Inverter	ИНВЕРТОРНЫЙ	✓	✓			✓	✓	✓
Lightera	НЕИНВЕРТОРНЫЙ	✓	✓	✓		✓	✓	✓
Elegant	ИНВЕРТОРНЫЙ			✓		✓	✓	✓
Family	НЕИНВЕРТОРНЫЙ			✓		✓	✓	✓
Tibio	НЕИНВЕРТОРНЫЙ					✓	✓	✓
Home	ИНВЕРТОРНЫЙ						✓	
Home	НЕИНВЕРТОРНЫЙ						✓	

НАСТЕННЫЕ БЛОКИ		ЭНЕРГОСБЕРЕЖЕНИЕ						
СЕРИЯ	ТИП КОМПРЕССОРА	 Класс энергоэффективности A+++	 Класс энергоэффективности A++	 Класс энергоэффективности A+	 Класс энергоэффективности A	 Инверторное управление DC 180°	 Инверторное управление A-PAM	 Антикоррозийная защита Blue Fin
Lightera Премиум	ИНВЕРТОРНЫЙ	✓				✓	✓	✓
Lightera Crystal	ИНВЕРТОРНЫЙ	✓				✓	✓	✓
Lightera DC-Inverter	ИНВЕРТОРНЫЙ		✓			✓	✓	✓
Lightera	НЕИНВЕРТОРНЫЙ				✓			✓
Elegant	ИНВЕРТОРНЫЙ				✓	✓		✓
Family	НЕИНВЕРТОРНЫЙ				✓			✓
Tibio	НЕИНВЕРТОРНЫЙ				✓			✓
Home	ИНВЕРТОРНЫЙ				✓	✓		✓
Home	НЕИНВЕРТОРНЫЙ				✓			✓

ИНТЕЛЛЕКТУАЛЬНОСТЬ И КОМФОРТ													
Антигрибковый фильтр	Самоочистка испарителя	Функция «Ecopilot»	Сверхтихий режим Super Quiet	Полностью автоматич. управление	Автоматич. выбор режима	Режим Turbo	Карта доступа для отелей	Комфортный сон	Тихая работа	Объемный воздушный поток	Функция Intelligent Air	Мощная воздушная струя	Управление по Wi-Fi
	✓	✓	✓	✓		✓	✓	✓	✓	✓	✓	✓	✓
	✓		✓	✓		✓	✓	✓	✓	✓	✓	✓	✓
	✓		✓	✓		✓	✓	✓	✓	✓	✓	✓	✓
	✓		✓	✓*		✓		✓	✓	✓	✓	✓	✓
	✓		✓		✓	✓	✓	✓	✓	✓	✓	✓	✓
	✓		✓		✓	✓		✓		✓	✓	✓	✓
	✓		✓		✓	✓		✓	✓		✓	✓	✓
✓	✓		✓		✓	✓		✓			✓		
✓	✓		✓		✓	✓		✓			✓		

* Только для моделей с панелью цвета «золото» и серым корпусом

КОНСТРУКТИВНЫЕ ОСОБЕННОСТИ					ЭКСПЛУАТАЦИОННЫЕ ПРЕИМУЩЕСТВА							
Скрытый LED-дисплей	Дисплей «88»	Простота чистки	Большие 3-мерные жалюзи	Технология Super Match	24-часовой таймер	3 min	Авторестарт	10°C	-15°C	-30°C	-40°C	
✓					✓	✓	✓	✓	✓			
✓					✓	✓	✓	✓		✓		
✓				✓	✓	✓	✓	✓	✓			
✓			✓		✓	✓	✓	✓*			✓	
✓			✓		✓	✓	✓		✓			
	✓		✓		✓	✓	✓				✓	
✓			✓		✓	✓	✓				✓	
	✓	✓			✓	✓	✓					
	✓				✓	✓	✓				✓	

* Только для моделей с панелью цвета «золото» и серым корпусом

Системы кондиционирования Haier

Сплит-системы бытового назначения

Мультисплит-системы

Полупромышленные сплит-системы

Промышленные системы кондиционирования

Сплит-системы бытового назначения

СЕРИЯ LIGHTERA ПРЕМИУМ DC INVERTER

Haier

LIGHTERA ПРЕМИУМ DC-Inverter



Хладагент R-32

По сравнению с R-410A хладагент R-32 имеет ряд преимуществ. R-32 отличается значительно меньшим потенциалом глобального потепления, а, следовательно, более благоприятен для окружающей среды. Поскольку R-32 характеризуется меньшей вязкостью и плотностью, снижается расход хладагента с учетом одинаковых показателей мощности, также уменьшаются потери давления в контуре, что в итоге способствует повышению суммарной энергоэффективности кондиционера.



Энергоэффективность класса A+++

Благодаря применению самой современной технологии инверторного управления DC-Inverter, использованию нового хладагента R-32 и другим инновационным технологиям кондиционеры Lightera Премиум имеют самый высокий класс энергоэффективности - A+++/A+++.



Супертихая работа

Уровень шума при работе кондиционера на сверхнизкой скорости составляет всего 15 дБ(А), что является наилучшим показателем среди предлагаемых на рынке аналогов. Haier усовершенствовал технологию контроля шума - увеличена длина вентилятора и снижена его скорость вращения. Оптимизирована конструкция воздушной системы, жалюзийных шторок, диффузора, направляющих.



Функция «Eco Pilot»

Интеллектуальная система управления кондиционера при помощи датчика присутствия регистрирует наличие людей в

помещении и их передвижение, в соответствии с чем работа кондиционера автоматически адаптируется под создание наиболее комфортных условий для человека. Датчик света системы Eco Pilot контролирует уменьшение освещенности в помещении и в зависимости от этого корректируется уставка температуры для обеспечения энергосбережения.



Управление по Wi-Fi

Технология управления по Wi-Fi позволяет управлять кондиционером или группой кондиционеров по Wi-Fi с помощью смартфонов и планшетов на базе Android и iOS.



Nano-Aqua генератор

Nano-Aqua генератор — высокоэффективный модуль очистки, ионизации и увлажнения воздуха. Nano-Aqua модуль ионизирует молекулы воды, после чего образуются новые частицы с существенно меньшим диаметром (20–50 нм), которые легко проникают в кожу человека, увлажняя ее.



3M-фильтр

Новейший воздушный фильтр с двумя активными слоями. Первый слой используется для удаления мелких летучих частиц диаметром более 3 микрон. Второй слой - для удаления отрицательно заряженных мелких частиц. Фильтр эффективно борется с пылью, дымом, шерстью животных, пылью.

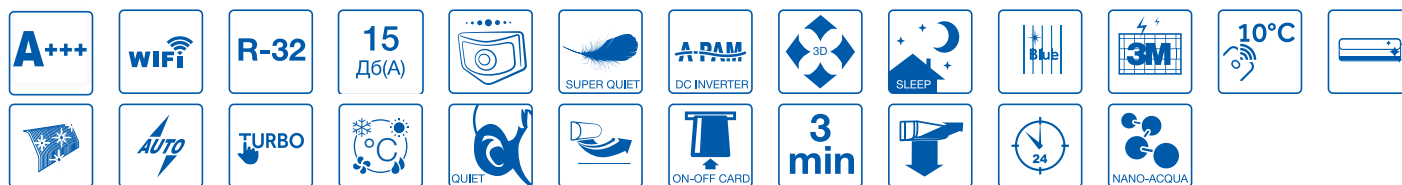
Haier

Сплит-системы бытового назначения СЕРИЯ LIGHTERA ПРЕМИУМ DC INVERTER



AS25S2SD1FA / 1U25S2PJ1FA

AS35S2SD1FA / 1U35S2PJ1FA



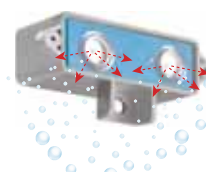
Наружный блок



WI-FI USB



Пульт управления
YR-HQ



Nano-Aqua генератор



3-M фильтр

Модель	Внутрен. блок		AS25S2SD1FA	AS35S2SD1FA
	Наружный блок		1U25S2PJ1FA	1U35S2PJ1FA
Мощность, кВт	Охлаждение		2,6 (1,0—3,5)	3,5 (1,2—4,3)
	Обогрев		3,2 (1,1—5,4)	4,2 (1,3—5,8)
Потребляемая мощность, кВт	Охлаждение		0,65 (0,3—1,2)	0,87 (0,37—1,3)
	Обогрев		0,8 (0,48—1,6)	1,05 (0,55—1,8)
Энергоэффективность	Охлаждение SEER / EER, (Вт/Вт) / Класс		8,5 / 4,0 / A+++	8,5 / 4,0 / A+++
	Обогрев SCOP / COP, (Вт/Вт) / Класс		5,1 / 4,00 / A+++	5,3 / 3,3 / A++
Хладагент			R-32	R-32
Электропитание			1 фаза, 220 В, 50 Гц	
Максимальная длина магистрали, м			15	15
Максимальный перепад высот, м			10	10
Диаметр жидкостной / газовой трубы, мм (дюймы)			6,35 (1/4) / 9,52 (3/8)	6,35 (1/4) / 9,52 (3/8)
Внутренний блок (заводская маркировка)			AS25S2SD1FA	AS35S2SD1FA
Расход воздуха, м³/час			650	700
Уровень шума (высокая / средняя / низкая / сверхнизкая скорость), дБ(А)			34 / 29 / 25 / 15	35 / 30 / 26 / 16
Диаметр дренажной трубы, мм			16	16
Размеры (Ш x Г x В), мм	Без упаковки		980 x 212 x 318	980 x 212 x 318
	В упаковке		1059 x 289 x 407	1059 x 289 x 407
Вес - без упаковки / в упаковке, кг			11,8 / 15,2	11,8 / 15,2
Наружный блок (заводская маркировка)			1U25S2PJ1FA	1U35S2PJ1FA
Производитель компрессора			Hitachi	Hitachi
Расход воздуха, м³/час			2100	2100
Уровень шума наружного блока, дБ(А)			45	46
Гарантированный диапазон рабочих температур окружающ. воздуха, °С	Охлаждение		+16...+35 (в помещении) / -10...43 (на улице)	
	Обогрев		+10...+27 (в помещении) / -15...+24 (на улице)	
Заводская заправка хладагента, г (до 5 м)			950	950
Дополнительная заправка хладагента, г/м			20	20
Размеры (Ш x Г x В), мм	Без упаковки		820 x 338 x 614	820 x 338 x 614
	В упаковке		963 x 413 x 685	963 x 413 x 685
Вес - без упаковки / в упаковке, кг			36,5 / 40,2	36,5 / 40,2

Сплит-системы бытового назначения

СЕРИЯ LIGHTERA CRYSTAL DC INVERTER

Haier



Энергоэффективность класса A+++/A++

Благодаря применению комплекса инновационных технологий кондиционеры Lightera Crystal имеют очень высокий класс энергоэффективности -A+++/A++. Значение сезонных коэффициентов энергетической эффективности SEER = 8,5 а SCOP = 4.6 Это означает, что в течение сезонного времени эксплуатации в режиме охлаждения энергопотребление кондиционера в 8,5 раз меньше чем холодильная мощность. А в режиме обогрева уровень энергопотребления в 4,6 раз меньше чем тепловая мощность.



Тихая работа

Уровень шума при работе кондиционера на сверхнизкой скорости составляет всего 19-21 дБ(А).



Управление по Wi-Fi

Технология управления по Wi-Fi позволяет управлять кондиционером или группой кондиционеров по Wi-Fi с помощью смартфонов и планшетов на базе Android и iOS.



Nano-Aqua генератор

Nano-Aqua генератор — высокоэффективный модуль очистки, ионизации и увлажнения воздуха. Nano-Aqua модуль ионизирует молекулы воды, после чего образуются новые частицы с существенно меньшим диаметром (20–50 нм), которые легко проникают в кожу человека, увлажняя ее.



Объемный воздушный поток - 3D Airflow

Управление горизонтальными и вертикальными воздушными

створками с помощью пульта позволяет гибко выбирать направление воздушного потока в зависимости от расположения людей в помещении.



-10°C - Режим Охлаждения

Стабильная работа в режиме Охлаждения до -10°C.



-30°C - Режим Обогрева

Стабильная работа в режиме Обогрева до -30°C.



Технология A-PAM

DC-инверторный компрессор с технологией амплитудно-импульсной модуляции A-PAM.

Адаптация для работы в России

Для возможности эксплуатации кондиционера в расширенном диапазоне рабочих температур в режиме охлаждения конструкция наружного блока соответствующим образом оптимизирована. Нижняя панель блока с нагревателем защиты от замерзания и рядными отверстиями для дренажа позволяет предотвратить остановку блока в результате замерзания дренажной системы. Особая программа подогрева картера компрессора обеспечивает безаварийный запуск кондиционера в условиях низких температур. Оптимизированный теплообменник конденсатора позволяет сократить потери давления и уменьшить обледенение теплообменника. Высокоэффективный DC-электродвигатель компрессора, рассчитанного на температуру конденсации 60°, имеет расширенный диапазон эксплуатационных частот и гарантирует устойчивую работу в условиях низких температур.

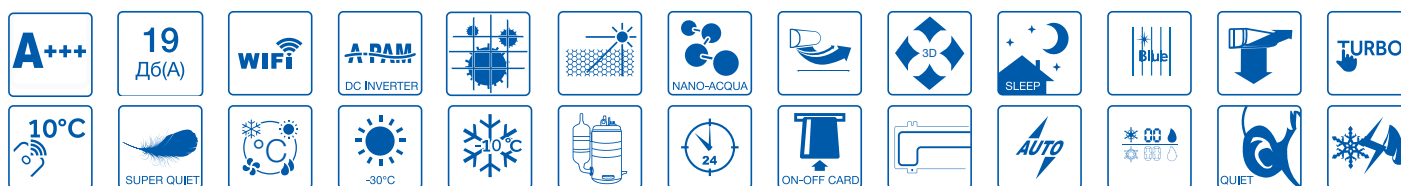
Haier

Сплит-системы бытового назначения СЕРИЯ LIGHTERA CRYSTAL DC INVERTER



AS09CB2HRA / 1U09JE7ERA

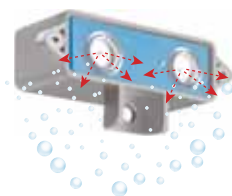
AS12CB2HRA / 1U12JE7ERA



Наружный блок



Пульт управления
YR-NB



Nano-Aqua генератор



Фотокаталитический
фильтр



Внутренний блок с от-
крытой воздухораспре-
делительной решеткой

Модель	Внутренний блок		AS09CB2HRA	AS12CB2HRA
	Наружный блок		1U09JE7ERA	1U12JE7ERA
Мощность, кВт	Охлаждение		2,6 (0,8—3,5)	3,6 (1,3—4,3)
	Обогрев		3,2 (1,0—6,0)	4,2 (1,4—6,5)
Потребляемая мощность, кВт	Охлаждение		0,65 (0,19-0,95)	0,95 (0,34—1,7)
	Обогрев		0,805 (0,25—2,5)	1,2 (0,4—2,7)
Энергоэффективность	Охлаждение SEER / EER, (Вт/Вт) / Класс		8,5 / 4,0 / A+++	7,4 / 3,8 / A++
	Обогрев SCOP / COP, (Вт/Вт) / Класс		4,6 / 4,0 / A++	4,4 / 3,5 / A+
Электропитание	1 фаза, 220 В, 50 Гц			
Максимальная длина магистрали, м			15	15
Максимальный перепад высот, м			10	10
Диаметр жидкостной / газовой трубы, мм (дюймы)			6,35 (1/4) / 9,52 (3/8)	6,35 (1/4) / 9,52 (3/8)
Внутренний блок (заводская маркировка)			AS09CB2HRA	AS12CB2HRA
Расход воздуха, м³/час			650	650
Уровень шума (высокая / средняя / низкая / сверхнизкая скорость), дБ(А)			37/32/28/19	38/34/30/21
Диаметр дренажной трубы, мм			16	16
Размеры (Ш x Г x В), мм	Без упаковки		907 x 198 x 309	907 x 198 x 309
	В упаковке		1015 x 290 x 413	1015 x 290 x 413
Вес - без упаковки / в упаковке, кг			11,5 / 14,5	11,5 / 14,5
Наружный блок (заводская маркировка)			1U09JE7ERA	1U12JE7ERA
Производитель компрессора			Mitsubishi	Mitsubishi
Расход воздуха, м³/час			2200	2200
Уровень шума наружного блока, дБ(А)			52	53
Гарантированный диапазон рабочих температур окружающ. воздуха, °C	Охлаждение		+16...+35 (в помещении) / -10...+43 (на улице)	
	Обогрев		+10...+27 (в помещении) / -30...+24 (на улице)	
Заводская заправка хладагента, г (до 5 м)			1450	1460
Дополнительная заправка хладагента, г/м			20	20
Размеры (Ш x Г x В), мм	Без упаковки		820 x 338 x 614	820 x 338 x 614
	В упаковке		992 x 415 x 770	992 x 415 x 770
Вес - без упаковки / в упаковке, кг			40 / 44	40 / 44

Системы кондиционирования
Haier

Сплит-системы бытового
назначения

Мультисплит-системы

Полупромышленные
сплит-системы

Промышленные системы
кондиционирования

Сплит-системы бытового назначения

СЕРИЯ LIGHTERA DC INVERTER

Haier



Управление по Wi-Fi

Технология управления по Wi-Fi позволяет управлять кондиционером или группой кондиционеров по Wi-Fi с помощью смартфонов и планшетов на базе Android и iOS.



Тихая работа

Уровень шума при работе кондиционера на сверхнизкой скорости составляет всего 20-23 дБ(А) (для моделей 9, 12).



Мощная УФ-лампа

Мощная УФ-лампа формирует лучи длиной 254 нм. Функция предполагает эффективное воздействие, обеззараживание и дезинфекцию помещений. Технология является наиболее эффективной защитой от бактерий.



Nano-Aqua генератор

Nano-Aqua генератор — высокоэффективный модуль очистки, ионизации и увлажнения воздуха. Nano-Aqua модуль ионизирует молекулы воды, после чего образуются новые частицы с существенно меньшим диаметром (20–50 нм), которые легко проникают в кожу человека, увлажняя ее.



Сверхдлинный воздушный поток

Внутренний блок оснащен высокоэффективным мощным электродвигателем вентилятора, который обеспечивает подачу воздуха на расстояние до 12 м. Это особенно важно для тех случаев, когда нужно охлаждать воздух сразу в нескольких помещениях или в комнатах имеющих вытянутую конфигурацию.



Режим Intelligent Air

Для комфортного и безопасного кондиционирования воздуха в помещении в режиме охлаждения воздушный поток направляется вдоль плоскости потолка, а в режиме обогрева теплый воздушный поток направляется почти вертикально вниз.



Объемный воздушный поток - 3D Airflow

Быстрое создание комфортного микроклимата и получение эффекта естественной циркуляции воздуха за счет автоматического согласования качания горизонтальных и вертикальных жалюзи.



Фотокаталитический фильтр

Фильтр окисляет и способствует разложению органических соединений с помощью УФ-лучей.



Антибактериальный фильтр

Антибактериальный фильтр совмещает в себе эффективность трех фильтров: антиаллергенного, антивирусного и антибактериального.

Панель «SILVER», панель «BLACK» (опции)

Декоративные опциональные панели серебристого (Silver) и черного (Black) цвета для внутреннего блока.

Haier

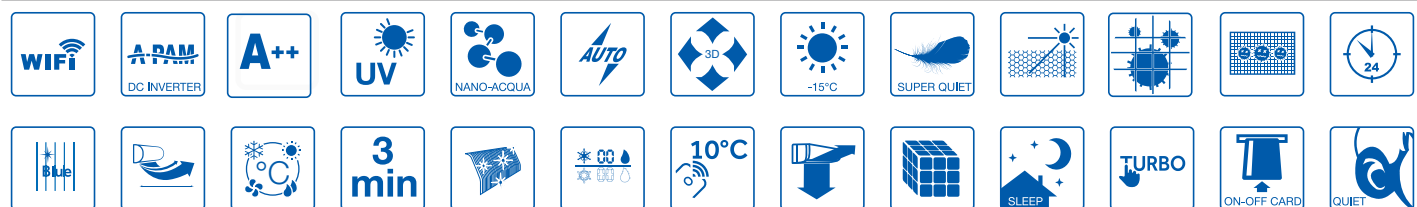
Сплит-системы бытового назначения

СЕРИЯ LIGHTERA DC INVERTER



Белый корпус + БЕЛАЯ панель:
 AS09NS3ERA-W / 1U09BS3ERA
 AS12NS3ERA-W / 1U12BS3ERA
 AS18NS3ERA-W / 1U18FS2ERA(S)
 AS24NS3ERA-W / 1U24GS1ERA

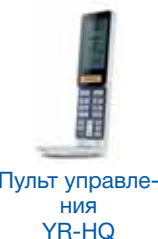
Серый корпус + панель «GOLD»:
 AS09NS3ERA-G / 1U09BS3ERA
 AS12NS3ERA-G / 1U12BS3ERA
 AS18NS3ERA-G / 1U18FS2ERA(S)
 AS24NS3ERA-G / 1U24GS1ERA



Наружный блок



WI-FI USB



Пульт управления YR-HQ



Нано-Aqua генератор



Ультрафиолетовая лампа



Фотокаталитический фильтр



Антибактериальный фильтр

Модель	Внутр. блок с панелью «Золото»	AS09NS3ERA-G	AS12NS3ERA-G	AS18NS3ERA-G	AS24NS3ERA-G
	Внутр. блок с белой панелью	AS09NS3ERA-W	AS12NS3ERA-W	AS18NS3ERA-W	AS24NS3ERA-W
	Наружный блок	1U09BS3ERA	1U12BS3ERA	1U18FS2ERA(S)	1U24GS1ERA
Мощность, кВт	Охлаждение	2,7 (0,8-3,4)	3,6 (1,0-4,2)	5,2 (1,3-6,8)	7,0 (2,2-8,5)
	Обогрев	2,8 (1,0-4,6)	3,7 (1,1-5,4)	5,8 (1,4-6,9)	7,5 (2,4-9,8)
Потребляемая мощность, кВт	Охлаждение	0,71 (0,35-1,30)	1,00 (0,37-1,35)	1,53 (0,40-2,25)	2,18 (0,45-2,65)
	Обогрев	0,68 (0,36-1,30)	0,95 (0,38-1,40)	1,70 (0,41-2,35)	2,20 (0,48-2,95)
Энергоэффективность	SEER / EER (Вт/Вт) / Класс	6,4 / 3,80 / A++	6,1 / 3,60 / A++	6,2 / 3,40 / A++	6,1 / 3,21 / A++
	SCOP / COP (Вт/Вт) / Класс	4,0 / 4,10 / A+	4,0 / 3,90 / A+	4,0 / 3,41 / A+	4,0 / 3,41 / A+
Электропитание	1 фаза, 230 В, 50 Гц				
Максимальная длина магистрали, м	15				
Максимальный перепад высот, м	10				
Диаметр жидкостной/газовой трубы, мм (дюймы)	6,35 (1/4) / 9,52 (3/8)				
Внутренний блок (заводская маркировка)	AS09NS3ERA AS12NS3ERA AS18NS3ERA AS24NS3ERA				
Расход воздуха, м³/час	500 650 900 1200				
Уровень шума внутреннего блока (высокая/средняя/низкая скорость), дБ(А)	38/33/26/20 39/34/27/23 44/40/35/28 47/43/37/30				
Диаметр дренажной трубы, мм	16				
Размеры (Ш x Г x В), мм	Без упаковки	855 x 204 x 280			
	В упаковке	954 x 279 x 355			
Вес - без упаковки / в упаковке, кг	10 / 12,2 10 / 12,2 13 / 16 16 / 19,6				
Наружный блок (заводская маркировка)	1U09BS3ERA 1U12BS3ERA 1U18FS2ERA 1U24GS1ERA				
Производитель компрессора	Panasonic Panasonic Mitsubishi Mitsubishi				
Расход воздуха, м³/час	1900 1700 2200 2900				
Уровень шума наружного блока, дБ(А)	48 - 52 50 - 53 53 54				
Гарантированный диапазон рабочих температур окружающего воздуха, °C	Охлаждение	+16... +35 (в помещении) / -10... +43 (на улице)			
	Обогрев	+10... +27 (в помещении) / -15... +24 (на улице)			
Заводская заправка хладагента, г (до 5 м)	750 1000 1300 1600				
Дополнительная заправка хладагента, г/м	20 20 20 50				
Размеры (Ш x Г x В), мм	Без упаковки	780 x 245 x 540			
	В упаковке	920 x 351 x 620			
Вес - без упаковки / в упаковке, кг	28,4 / 31,4 30,4 / 33,4 43 / 45,5 49 / 52				

Системы кондиционирования Haier

Сплит-системы бытового назначения

Мультисплит-системы

Полупромышленные сплит-системы

Промышленные системы кондиционирования

Сплит-системы бытового назначения

СЕРИЯ LIGHTERA ON-OFF

Haier



Управление по Wi-Fi (опция)

Технология управления по Wi-Fi позволяет управлять кондиционером или группой кондиционеров по Wi-Fi с помощью смартфонов и планшетов на базе Android и iOS.



Модуль O₂ Fresh (опция)

Обеспечивая вентиляцию, модуль O₂ Fresh гарантирует приток свежего воздуха в помещение. Объем подачи составляет 30 м³/час. Модуль O₂ Fresh устанавливается на наружный блок или крепится к стене рядом с ним. Питание поступает от платы внутреннего блока. Устройство начинает работу при запуске функции O₂ Fresh с помощью пульта ДУ. Внутренний двигатель нагнетает через фильтр наружный воздух в помещение.



Тихая работа

Уровень шума при работе кондиционера составляет всего 23-24 дБ(А).



Мощная УФ-лампа

Мощная УФ-лампа формирует лучи длиной 254 нм. Функция предполагает эффективное воздействие, обеззараживание и

дезинфекцию помещений. Технология является наиболее эффективной защитой от бактерий.



Nano-Aqua генератор

Nano-Aqua генератор — высокоэффективный модуль очистки, ионизации и увлажнения воздуха.



Фотокаталитический фильтр

Фильтр окисляет и способствует разложению органических соединений с помощью УФ-лучей.



Антибактериальный фильтр

Антибактериальный фильтр совмещает в себе эффективность трех фильтров: антиаллергенного, антивирусного и антибактериального.



3D Airflow - объемный воздушный поток

Управление горизонтальными и вертикальными воздушными створками с помощью пульта позволяет гибко выбирать направление воздушного потока в зависимости от расположения людей в помещении.

Дополнительные опции

KZW-W002 - модуль Wi-Fi управления	Низкотемпературная версия (-40°C, режим охлаждения)
Панель «Black» - декоративная панель черного цвета	YCJ-A002 - согласователь работы кондиционеров
Панель «Silver» - декоративная панель цвета «Серебро»	YCJ-R001 - адаптер совмещения
Модуль O ₂ Fresh - блок притока свежего воздуха	

Haier

Сплит-системы бытового назначения СЕРИЯ LIGHTERA ON-OFF



Белый корпус + БЕЛАЯ панель:
 HSU-07HNM03/R2 / HSU-07HUN303/R2
 HSU-09HNM03/R2 / HSU-09HUN203/R2
 HSU-12HNM03/R2 / HSU-12HUN203/R2
 HSU-18HNM03/R2 / HSU-18HUN203/R2
 HSU-24HNM03/R2 / HSU-24HUN103/R2

Серый корпус + панель «GOLD»:
 HSU-07HNF103/R2-G / HSU-07HUN303/R2
 HSU-09HNF103/R2-G / HSU-09HUN203/R2
 HSU-12HNF103/R2-G / HSU-12HUN203/R2
 HSU-18HNF103/R2-G / HSU-18HUN203/R2
 HSU-24HNF103/R2-G / HSU-24HUN103/R2



Наружный блок



Пульт YR-HQ для блоков с панелью «Золото»



Пульт YR-HE для блоков с панелью белого цвета



Опция: Блок притока свежего воздуха O2 Fresh



Ультрафиолетовая лампа



Фотокаталитический фильтр



Антибактериальный фильтр

Мо-дель	Внутр блок с панелью «Золото»	HSU-07HNF103/R2-G	HSU-09HNF103/R2-G	HSU-12HNF103/R2-G	HSU-18HNF103/R2-G	HSU-24HNF103/R2-G
	Внутр. блок с белой панелью	HSU-07HNM03/R2	HSU-09HNM03/R2	HSU-12HNM03/R2	HSU-18HNM03/R2	HSU-24HNM03/R2
	Наружный блок	HSU-07HUN303/R2	HSU-09HUN203/R2	HSU-12HUN203/R2	HSU-18HUN203/R2	HSU-24HUN103/R2
Мощность, кВт	Охлаждение	2,2	2,7	3,5	5,4	7,3
	Обогрев	2,2	2,8	3,65	6,0	7,6
Потребляемая мощность, кВт	Охлаждение	0,68	0,83	1,065	1,63	2,205
	Обогрев	0,61	0,755	1,0	1,58	2,08
Энергоэффективность	EER (Вт/Вт) / Класс	3,24 / A	3,25 / A	3,29 / A	3,31 / A	3,31 / A
	COP (Вт/Вт) / Класс	3,64 / A	3,71 / A	3,65 / A	3,80 / A	3,65 / A
Электропитание		1 фаза, 220 В, 50 Гц	1 фаза, 220 В, 50 Гц	1 фаза, 220 В, 50 Гц	1 фаза, 220 В, 50 Гц	1 фаза, 220 В, 50 Гц
Максимальная длина магистрали, м		15	15	15	25	25
Максимальный перепад высот, м		10	10	10	15	15
Диаметр жидкост./газ. трубы, мм (дюймы)		6,35 (1/4) / 9,52 (3/8)	6,35 (1/4) / 9,52 (3/8)	6,35 (1/4) / 9,52 (3/8)	6,35 (1/4) / 12,7 (1/2)	6,35 (1/4) / 15,88 (5/8)
Внутренний блок (завод. маркировка)		AS07NA3HAA	AS09NA3HAA	AS12NB3HAA	AS18ND3HAA	AS24NE3HAA
Расход воздуха, м³/час		450	500	600	900	1200
Уровень шума внутр. блока (высокая/средняя/низкая, сверхнизкая скорость), дБ(А)		33/31/29/23	33/31/29/24	36/33/31/26	42/39/36/31	49/45/40/33
Диаметр дренажной трубы, мм		16	16	16	16	16
Размеры (Ш x Г x В), мм	Без упаковки	810 x 204 x 280	810 x 204 x 280	855 x 204 x 280	997 x 235 x 322	1115 x 248 x 336
	В упаковке	909 x 279 x 355	909 x 279 x 355	954 x 279 x 355	1085 x 329 x 403	1205 x 342 x 418
Вес, кг	Без упаковки	9,9	10	10,3	13,4	16
	В упаковке	12,1	12,2	12,5	16,3	19,6
Наружный блок (завод. маркировка)		1U07AR4EAA	1U09DR4EAA	1U12DR4EAA	1U18ER4EAA	1U24GR4EAA
Производитель компрессора		Qingan	Rechi	Rechi	Hitachi	Panasonic
Уровень шума наружного блока, дБ(А)		52	52	53	55	56
Гарантированный диапазон рабочих температур наружного воздуха, °C	Охлаждение	+16... +32 (в помещении) / +18... +43 (на улице)				
	Обогрев	+10... +27 (в помещении) / -7... +24 (на улице)				
Заводская заправка хладагента, г (до 5 м)		600	600	840	1150	1550
Дополнительная заправка хладагента, г/м		20	20	20	20	20
Размеры (ШxГxВ), мм	Без упаковки	695 x 245 x 430	660 x 275 x 540	660 x 275 x 540	780 x 245 x 640	860 x 308 x 730
	В упаковке	848 x 363 x 515	802 x 373 x 605	802 x 373 x 605	920 x 351 x 720	995 x 420 x 813
Вес, кг	Без упаковки	22,5	26	28	41,7	56
	В упаковке	24,9	29	31	45	60

Системы кондиционирования Haier

Сплит-системы бытового назначения

Мультисплит-системы

Полупромышленные сплит-системы

Промышленные системы кондиционирования

Сплит-системы бытового назначения

СЕРИЯ ELEGANT DC INVERTER

Haier



Управление по Wi-Fi (опция)

Технология управления по Wi-Fi позволяет управлять кондиционером или группой кондиционеров через модуль Wi-Fi с помощью смартфонов и планшетов на базе Android и iOS.



Модуль O₂ Fresh (опция)

Обеспечивая вентиляцию, модуль O₂ Fresh гарантирует приток свежего воздуха в помещение. Объем подачи составляет 30 м³/час. Модуль O₂ Fresh устанавливается на наружный блок или крепится к стене рядом с ним. Питание поступает от платы внутреннего блока. Устройство начинает работу при запуске функции O₂ Fresh с помощью пульта ДУ. Внутренний двигатель нагнетает через фильтр наружный воздух в помещение.



Тихая работа

Уровень шума при работе кондиционера составляет всего 20-21 дБ(А) (для моделей 9, 12).



Сверхдлинный воздушный поток

Внутренний блок оснащен высокоэффективным, мощным электродвигателем вентилятора, который обеспечивает подачу воздуха на расстояние до 12 м.



Режим Intelligent Air

Для комфортного и безопасного кондиционирования воздуха в помещении в режиме охлаждения воздушный поток направляется вдоль плоскости потолка, а в режиме обогрева теплый воздушный поток направляется почти вертикально вниз.



Объемный воздушный поток - 3D Airflow

Управление горизонтальными и вертикальными воздушными створками с помощью пульта позволяет гибко выбирать направление воздушного потока в зависимости от расположения людей в помещении.



Фотокаталитический фильтр

Фильтр окисляет и способствует разложению органических соединений с помощью УФ-лучей.



Антибактериальный фильтр

Антибактериальный фильтр совмещает в себе эффективность трех фильтров: антиаллергенного, антивирусного и антибактериального.



Режим повышенной мощности «Turbo»

Этот режим позволяет быстро создать комфортные условия даже тогда, когда температура в помещении далека от идеальной. При включении режима «Turbo» вентилятор внутреннего блока начинает работать на сверхвысокой скорости, охлаждая или нагревая воздух с повышенной интенсивностью. После достижения комфортных условий кондиционер автоматически переходит в обычный режим работы.



DC-инверторный компрессор

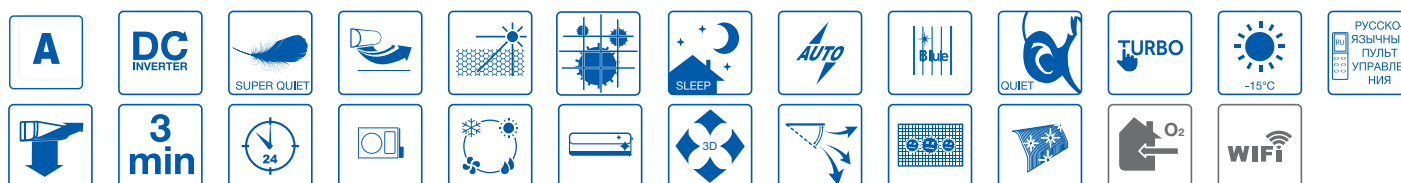
Дополнительные опции

KZW-W002 - модуль Wi-Fi управления

Модуль O₂ Fresh - блок притока свежего воздуха



AS07NA5HRA / 1U07BR4ERA
 AS09NA5HRA / 1U09BR4ERA
 AS12NB5HRA / 1U12BR4ERA
 AS18ND5HRA / 1U18EN2ERA
 AS24NE5HRA / 1U24RB4ERC



Наружный блок



Пульт управления YR-HE (русскоязычный)



Фотокаталитический фильтр



Антибактериальный фильтр



Опция: WI-FI USB



Опция: Блок притока свежего воздуха O2 Fresh

Модель	Внутренний блок		AS07NA5HRA	AS09NA5HRA	AS12NB5HRA	AS18ND5HRA	AS24NE5HRA
	Наружный блок		1U07BR4ERA	1U09BR4ERA	1U12BR4ERA	1U18EN2ERA	1U24RB4ERC
Мощность, кВт	Охлаждение		2,2 (1,2-3,2)	2,7 (1,2-3,2)	3,5 (1,2-3,8)	5,2 (1,1-6,0)	7,1 (2,3-7,5)
	Обогрев		2,6 (1,4-3,7)	3,1 (1,4-3,7)	3,9 (1,4-4,2)	6,0 (1,05-6,5)	7,6 (2,9-8,0)
Потребляемая мощность, кВт	Охлаждение		0,657	0,81	1,08	1,49	2,19
	Обогрев		0,685	0,79	1,03	1,5	2,1
Энергоэффективность	EER (Вт/Вт) / Класс		3,35/A	3,35 / A	3,24 / A	3,50 / A	3,24 / A
	COP (Вт/Вт) / Класс		3,80/A	3,90 / A	3,80 / A	4,00 / A	3,62 / A
Электропитание			1 фаза, 230 В, 50 Гц				
Максимальная длина магистрали, м			15	15	15	25	25
Максимальный перепад высот, м			10	10	10	15	15
Диаметр жидкостной/газовой трубы, мм (дюймы)			6,35 (1/4) / 9,52 (3/8)	6,35 (1/4) / 9,52 (3/8)	6,35 (1/4) / 9,52 (3/8)	6,35 (1/4) / 12,7 (1/2)	6,35 (1/4) / 12,7 (1/2)
Внутренний блок (заводская маркировка)			AS07NA3HRA	AS09NA3HRA	AS12NB3HRA	AS18ND1HRA	AS24NE3HRA
Расход воздуха, м³/час			500	500	600	800	1200
Уровень шума внутреннего блока (высокая/средняя/низкая,сверхнизкая скорость), дБ(A)			34/30/26/20	34/30/26/20	35/33/27/21	44/40/35/28	47/43/38/35
Диаметр дренажной трубы, мм			16	16	16	16	16
Размеры (Ш x Г x В), мм	Без упаковки		810x204x280	810x204x280	855x204x280	997x235x322	1115x248x336
	В упаковке		909x 279x355	909x279x355	954x279x355	1085x329x403	1206x342x418
Вес - без упаковки / в упаковке, кг			9,7 / 12	9,7 / 12	10,3 / 12,5	12,4 / 15,8	16 / 19
Наружный блок (заводская маркировка)			1U07BR4ERA	1U09BR4ERA	1U12BR4ERA	1U18EN2ERA	1U24RB4ERC
Производитель компрессора			Panasonic	Panasonic	Panasonic	Mitsubishi	Mitsubishi
Расход воздуха, м³/час				1900	1700	2200	2900
Уровень шума наружного блока, дБ(A)			52	52	52	53	58
Гарантированный диапазон рабочих температур окружающего воздуха, °C	Охлаждение		+16... +35 (в помещении) / +18... +43 (на улице)				
	Обогрев		+10... +27 (в помещении) / -15... +24 (на улице)				
Заводская заправка хладагента, г (до 5 м)			750	750	1000	1300	1600
Дополнительная заправка хладагента, г/м			20	20	20	20	20
Размеры (Ш x Г x В), мм	Без упаковки		780x245x540	780x245x540	780x245x540	780x245x640	890x353x697
	В упаковке		920x351x620	920x351x620	920x351x620	920x351x720	1046x460x780
Вес - без упаковки / в упаковке, кг			28 / 31	28 / 31	28 / 31	34 / 37,8	47 / 51

Сплит-системы бытового назначения

СЕРИЯ FAMILY ON-OFF

Haier



Управление по Wi-Fi (опция)

Технология управления по Wi-Fi позволяет управлять кондиционером или группой кондиционеров через модуль Wi-Fi с помощью смартфонов и планшетов на базе Android и iOS.



Сверхдлинный воздушный поток

Внутренний блок оснащен высокоэффективным, мощным электродвигателем вентилятора, который обеспечивает подачу воздуха на расстояние до 20 м. Это позволяет создавать комфортные условия в помещениях коммерческого назначения различной конфигурации и архитектуры.



Режим Intelligent Air

Для комфортного и безопасного кондиционирования воздуха в помещении в режиме охлаждения воздушный поток направляется вдоль плоскости потолка, а в режиме обогрева теплый воздушный поток направляется почти вертикально вниз.



Режим повышенной мощности «Turbo»

Этот режим позволяет быстро создать комфортные условия даже тогда, когда температура в помещении далека от идеальной. При включении режима «Turbo» вентилятор внутреннего блока начинает работать на сверхвысокой скорости, охлаждая или нагревая воздух с повышенной интенсивностью. После достижения комфортных условий кондиционер автоматически переходит в обычный режим работы.



Фотокаталитический фильтр

Фильтр окисляет и способствует разложению органических соединений с помощью УФ-лучей. Обладает сильным дезодорирующим эффектом, поглощая в том числе сигаретный дым и химические испарения.



Антибактериальный фильтр

Антибактериальный фильтр совмещает в себе эффективность трех фильтров: антиаллергенного, антивирусного и антибактериального — и поддерживает воздух чистым и здоровым. Фильтр защищает, задерживая и дезактивируя пылевых клещей, пыльцу, вирусы и бактерии.



Самоочистка теплообменника

Функция автоматической очистки испарителя позволяет избежать загрязнения внутреннего теплообменника, что особенно важно при длительной эксплуатации.



Модуль O₂ Fresh (опция)

Обеспечивая вентиляцию, модуль O₂ Fresh гарантирует приток свежего воздуха в помещение. Объем подачи составляет 30 м³/час. Модуль O₂ Fresh устанавливается на наружный блок или крепится к стене рядом с ним.

Низкотемпературная версия (опция)

Оptionальный низкотемпературный комплект обеспечивает эффективную работу кондиционера при низких наружных температурах (до -40°C) в режиме охлаждения.

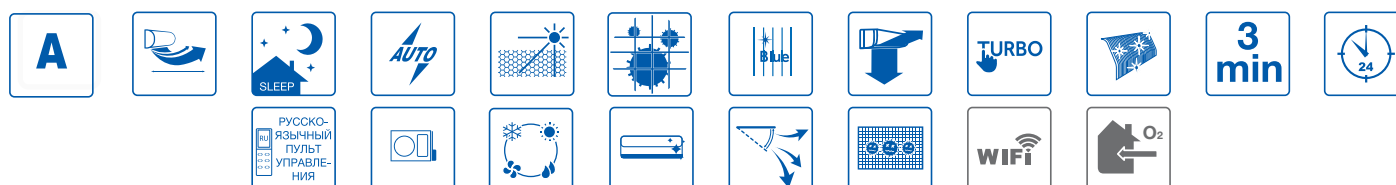
Согласователь работы двух кондиционеров (опция)

Согласователь работы двух кондиционеров предназначен для обеспечения их функционирования в режиме Ведущий/Ведомый, позволяя повысить надежность системы кондиционирования, что чрезвычайно важно для телекоммуникационных объектов.



HSU-30HNN03/R2-W / HSU-30HUN03/R2

HSU-36HNN03/R2 / HSU-36HUN03/R2



Наружный блок



Пульт управления
YR-HE (русско-
язычный)



Фотокатали-
тический и анти-
бактериальный
фильтры



Опция:
Блок притока
свежего воздуха
O2 Fresh



Опция:
Wi-Fi USB



Опция:
низкотемпе-
ратурный комплект

Модель	Внутренний блок		HSU-30HNN03/R2-W HSU-30HUN03/R2		HSU-36HNN03/R2 HSU-36HUN03/R2	
	Наружный блок		AS36NF1HAA		AS36NF1HAA	
Мощность, кВт	Охлаждение		9,0		10,55	
	Обогрев		9,8		10,55	
Потребляемая мощность, кВт	Охлаждение		2,7		3,28	
	Обогрев		2,58		2,92	
Энергоэффективность	EER (Вт/Вт) / Класс		3,33 / A		3,21 / A	
	COP (Вт/Вт) / Класс		3,8 / A		3,61 / A	
Электропитание			1 фаза, 220 В, 50 Гц		1 фаза, 220 В, 50 Гц	
Максимальная длина магистрали, м			25		25	
Максимальный перепад высот, м			15		15	
Диаметр жидкостной/газовой трубы, мм (дюймы)			9,52 (3/8) / 15,88 (5/8)		9,52 (3/8) / 15,88 (5/8)	
Внутренний блок (заводская маркировка)			AS36NF1HAA		AS36NF1HAA	
Расход воздуха, м³/час			1500		1400	
Уровень шума внутреннего блока (высокая/средняя/низкая/сверх-низкая скорость), дБ(A)			52/50/48/43		52/50/48/43	
Диаметр дренажной трубы, мм			16		16	
Размеры (Ш x Г x В), мм	Без упаковки		1316 x 275 x 365		1316 x 275 x 365	
	В упаковке		1403 x 384 x 463		1403 x 384 x 463	
Вес - без упаковки / в упаковке, кг			20,9 / 25,2		20,9 / 25,2	
Наружный блок (заводская маркировка)			1U30HR4EAA		1U36HF1EAA	
Производитель компрессора			Hitachi		Mitsubishi	
Уровень шума наружного блока, дБ(A)			61		62	
Гарантированный диапазон рабочих температур окружающего воздуха, °C	Охлаждение		+16... +32 (в помещении) / +18... +43 (на улице)			
	Обогрев		+10... +27 (в помещении) / -7... +24 (на улице)			
Дополнительная заправка хладагента, г/м			61		62	
Размеры (Ш x Г x В), мм	Без упаковки		948 x 340 x 840		948 x 340 x 840	
	В упаковке		1065 x 399 x 912		1065 x 399 x 912	
Вес - без упаковки / в упаковке, кг			71,9 / 77,0		80 / 88	

Дополнительные опции

KZW-W002- модуль Wi-Fi управления

Низкотемпературная версия (-40°C, Охлаждение)

YCJ-A002 - согласователь работы кондиционеров

YCJ-R001 - адаптер совмещения

Сплит-системы бытового назначения

СЕРИЯ TIBIO ON/OFF

Haier



Управление по Wi-Fi (опция)

Технология управления по Wi-Fi позволяет управлять кондиционером или группой кондиционеров через модуль Wi-Fi с помощью смартфонов и планшетов на базе Android и iOS.



Тихая работа

Уровень шума при работе кондиционера составляет всего 22 дБ(А)



Режим Intelligent Air

Для комфортного и безопасного кондиционирования воздуха в помещении в режиме охлаждения воздушный поток направляется вдоль плоскости потолка, а в режиме обогрева теплый воздушный поток направляется почти вертикально вниз.



Режим повышенной мощности «Turbo»

Этот режим позволяет быстро создать комфортные условия даже тогда, когда температура в помещении далека от идеальной.



Скрытый дисплей

Когда кондиционер выключен, LED дисплей на внутреннем блоке становится невидимым, сливаясь с лицевой панелью.



Фотокаталитический фильтр

Фильтр окисляет и способствует разложению органических соединений с помощью УФ-лучей. Обладает сильным дезодорирующим эффектом, поглощая в том числе сигаретный дым и химические испарения.



Антибактериальный фильтр

Модель	Внутренний блок
	Наружный блок (стандартный)
Мощность, кВт	Охлаждение
	Обогрев
Потребляемая мощность, кВт	Охлаждение
	Обогрев
Энергоэффективность	EER (Вт/Вт) / Класс
	COP (Вт/Вт) / Класс
Электропитание	
Максимальная длина магистрали, м	
Максимальный перепад высот, м	
Диаметр жидкостной/газовой трубы, мм (дюймы)	
Внутренний блок (заводская маркировка)	
Расход воздуха, м ³ /час	
Уровень шума внутр. блока (выс./сред./низк. скор.), дБ(А)	
Диаметр дренажной трубы, мм	
Размеры (Ш x Г x В), мм	Без упаковки
	В упаковке
Вес - без упаковки / в упаковке, кг	
Наружный блок (заводская маркировка)	
Производитель компрессора	
Уровень шума наружного блока, дБ(А)	
Гарант. диапазон рабочих температур окружающего воздуха, °С	Охлаждение
	Обогрев
Заводская заправка хладагента, г (до 5 м)	
Дополнительная заправка хладагента, г/м	
Размеры (Ш x Г x В), мм	Без упаковки
	В упаковке
Вес - без упаковки / в упаковке, кг	

Низкотемпературная версия (опция)

Оptionальный низкотемпературный комплект обеспечивает эффективную работу кондиционера при низких наружных температурах (до -40°C) в режиме охлаждения.

Haier

Сплит-системы бытового назначения СЕРИЯ TIBIO ON/OFF



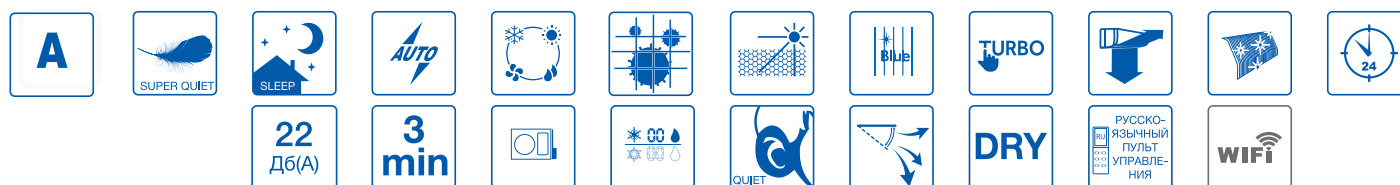
HSU-07HT103/R2 / HSU-07HUN203/R2

HSU-09HT103/R2 / HSU-09HUN103/R2

HSU-12HT203/R2 / HSU-12HUN103/R2

HSU-18HT103/R2 / HSU-18HUN103/R2

HSU-24HT103/R2 / HSU-24HUN103/R2



Наружный блок



Пульт управления
YR-HE (русскоязычный)



Дополнительная опция:
низкотемпературный
комплект



Дополнительная опция:
Wi-Fi USB

HSU-07HT103/R2 HSU-07HUN203/R2	HSU-09HT103/R2 HSU-09HUN103/R2	HSU-12HT203/R2 HSU-12HUN103/R2	HSU-18HT103/R2 HSU-18HUN103/R2	HSU-24HT103/R2 HSU-24HUN103/R2
2,1	2,7	3,3	5,1	6,8
2,1	2,7	3,3	5,1	7,2
0,655	0,838	1,025	1,59	2,195
0,58	0,74	0,91	1,41	1,995
3,21 / A	3,22 / A	3,21 / A	3,21 / A	3,1 / B
3,62 / A	3,64 / A	3,61 / A	3,61 / A	3,61 / A
1 фаза, 220 В, 50 Гц	1 фаза, 220 В, 50 Гц	1 фаза, 220 В, 50 Гц	1 фаза, 220 В, 50 Гц	1 фаза, 220 В, 50 Гц
15	15	15	25	25
10	10	10	15	15
6,35 (1/4) / 9,52 (3/8)	6,35 (1/4) / 9,52 (3/8)	6,35 (1/4) / 9,52 (3/8)	6,35 (1/4) / 12,7 (1/2)	6,35 (1/4) / 15,88 (5/8)
AS07TH3HAA	AS09TA3HAA	AS12TB3HAA	AS18TD4HAA	AS24TD3HAA
450	500	600	900	1200
34/32/30/22	34/32/30/24	37/34/32/27	44/40/37/31	50/46/42/33
16	16	16	16	16
708 x 190 x 263	820 x 195 x 280	865 x 200 x 290	1008 x 225 x 318	1008 x 225 x 318
771 x 255 x 330	909 x 279 x 355	954 x 279 x 355	1085 x 329 x 403	1085 x 329 x 403
7,4 / 8,8	9 / 11,2	9,8 / 12,2	12,0 / 14,8	11,8 / 14,6
1U07OR4EAA	1U09OR4EAA	1U12OR4EAA	1U18BR4EAA	1U24GR4EAA
QingAn	QingAn	QingAn	Mitsubishi	Panasonic
52	53	53	54	56
+16... +32 (в помещении) / +18... +43 (на улице)				
+10... +27 (в помещении) / -7... +24 (на улице)				
750	600	840	1150	1550
20	20	20	20	20
696 x 256 x 432	696 x 256 x 432	696 x 256 x 432	780 x 245 x 540	860 x 308 x 730
848 x 363 x 515	848 x 363 x 515	848 x 363 x 515	920 x 351 x 620	995 x 420 x 813
22 / 24,6	25,6 / 28,2	28,4 / 30,4	35,2 / 39,2	56 / 60

Дополнительные опции

KZW-W002 - модуль Wi-Fi управления

Низкотемпературная версия (-40°C, Охлаждение)

YCJ-A002 - согласователь работы кондиционеров

YCJ-R001 - адаптер совмещения

Сплит-системы бытового назначения

СЕРИЯ HOME DC INVERTER

Haier



DC-инверторный компрессор

Компрессор с цифровым DC-инверторным управлением отличается повышенной производительностью и минимальным энергопотреблением, а также низким уровнем шума и вибрации.



Тихая работа

Уровень шума при работе кондиционера составляет всего 25-27 дБ(А) (для моделей 9, 12).



Режим Intelligent Air

Для комфортного и безопасного кондиционирования воздуха в помещении в режиме охлаждения воздушный поток направляется вдоль плоскости потолка, а в режиме обогрева теплый воздушный поток направляется почти вертикально вниз.



Режим повышенной мощности «Turbo»

Этот режим позволяет быстро создать комфортные условия даже тогда, когда температура в помещении далека от идеальной. При включении режима «Turbo» вентилятор внутреннего блока начинает работать на сверхвысокой скорости.



Двухразрядный дисплей «88»

На дисплее «88» панели управления внутреннего блока показывается заданная температура (уставка) и комнатная температура (после окончания настроек).



Работа в режиме обогрева до -15°C

Модель	
Мощность, кВт	Охлаждение
	Обогрев
Потребляемая мощность, кВт	Охлаждение
	Обогрев
Энергоэффективность	EER (Вт/Вт) / Класс
	COP (Вт/Вт) / Класс
Электропитание	
Максимальная длина магистрали, м	
Максимальный перепад высот, м	
Диаметр жидкостной/газовой трубы, мм (дюймы)	
Внутренний блок (заводская маркировка)	
Расход воздуха, м³/час	
Уровень шума внутреннего блока (высокая/средняя/низкая/сверхнизкая скорость), дБ(А)	
Диаметр дренажной трубы, мм	
Размеры (Ш x Г x В), мм	Без упаковки
	В упаковке
Вес - без упаковки / в упаковке, кг	
Наружный блок (заводская маркировка)	
Производитель компрессора	
Расход воздуха, м³/час	
Уровень шума наружного блока, дБ(А)	
Гарант. диапазон рабочих температур окружающего воздуха, °C	Охлаждение
	Обогрев
Заводская заправка хладагента, г (до 5 м)	
Дополнительная заправка хладагента, г/м	
Размеры (Ш x Г x В), мм	Без упаковки
	В упаковке
Вес - без упаковки / в упаковке, кг	

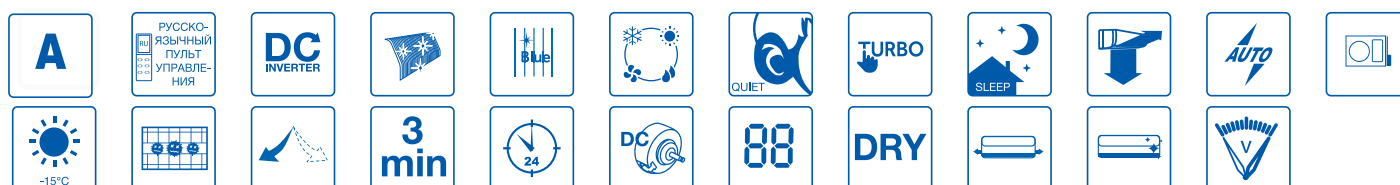
Haier

Сплит-системы бытового назначения

СЕРИЯ HOME DC INVERTER



HSU-07HEK03/R2(DB)
 HSU-09HEK303/R2(DB)
 HSU-12HEK303/R2(DB)
 HSU-18HEK203/R2(DB)
 HSU-24HEK203/R2(DB)



Наружный блок



Пульт управления
YR-HE (русскоязычный)



Дисплей «88»

HSU-07HEK03/R2(DB)	HSU-09HEK303/R2(DB)	HSU-12HEK303/R2(DB)	HSU-18HEK203/R2(DB)	HSU-24HEK203/R2(DB)
2,05 (1,0-3,0)	2,5 (1,0-3,0)	3,25 (1,0-3,6)	5,0 (0,95-5,5)	7,1 (1,2-8,0))
2,55 (1,2-3,5)	3,0 (1,2-3,5)	3,6 (1,3-3,9)	5,5 (1,36-6,0)	7,6 (1,2-9,5)
0,63	0,77	1,01	1,56	2,35
0,7	0,82	0,99	1,52	2,23
3,25 / A	3,25 / A	3,22 / A	3,21 / A	3,02 / B
3,65 / A	3,66 / A	3,64 / A	3,62 / A	3,41 / B
1 фаза, 230 В, 50 Гц				
15	15	15	25	25
10	10	10	15	15
6,35 (1/4) / 9,52 (3/8)	6,35 (1/4) / 9,52 (3/8)	6,35 (1/4) / 9,52 (3/8)	6,35 (1/4) / 12,7 (1/2)	6,35 (1/4) / 15,88 (5/8)
AS07GA3HRA	AS09GA3HRA	AS12GB3HRA	AS18GN1ERA	AS24GN1HRA
450	450	500	700	1100
35/32/28/25	35/32/28/25	39/35/30/27	43/40/38/31	47/44/40/33
16	16	16	16	16
795 x 187 x 265	795 x 187 x 265	795 x 187 x 265	938 x 187 x 265	1046 x 234 x 299
871 x 304 x 363	871 x 304 x 363	871 x 304 x 363	1016 x 304 x 363	1126 x 344 x 391
7,7 / 9,5	7,7 / 9,5	8,2 / 10	9,6 / 12,2	13,2 / 16,1
1U07BR4ERA	1U09BR4ERA	1U12BR4ERA	1U18EN1ERA	1U24FN1ERA
Panasonic	Panasonic	Panasonic	Mitsubishi	Mitsubishi
1650	1650	1900	2000	2900
52	52	52	53	54
+16... +32 (в помещении) / +18... +43 (на улице)				
+10... +27 (в помещении) / -15... +24 (на улице)				
750	750	1000	1300	1600
20	20	20	20	20
780 x 245 x 540	780 x 245 x 540	780 x 245 x 540	780 x 245 x 640	810 x 288 x 688
920 x 351 x 620	920 x 351 x 620	920 x 351 x 620	920 x 351 x 720	949 x 406 x 760
26 / 28,5	26 / 28,5	26 / 28,5	33 / 36	43 / 46,5

Системы кондиционирования
Haier

Сплит-системы бытового назначения

Мультисплит-системы

Полупромышленные сплит-системы

Промышленные системы кондиционирования

Сплит-системы бытового назначения

СЕРИЯ HOME ON-OFF

Haier



25
дБ(А)

Тихая работа

Уровень шума внутреннего блока составляет всего 25 дБ(А) (для моделей 9, 12) за счет увеличения длины вентилятора и оптимизации его геометрии.



Режим Intelligent Air

Для комфортного и безопасного кондиционирования воздуха в помещении в режиме охлаждения воздушный поток направляется вдоль плоскости потолка, а в режиме обогрева теплый воздушный поток направляется почти вертикально вниз.



Режим повышенной мощности «Turbo»

Этот режим позволяет быстро создать комфортные условия даже тогда, когда температура в помещении далека от идеальной.



Комфортный сон

Специальная программа ночного режима, который одновременно обеспечивает экономичное энергопотребление и комфортные микроклиматические условия во время сна.



Антикоррозийное покрытие Blue Fin

Оребрение теплообменника имеет специальное антикоррозийное покрытие Blue Fin, позволяющее улучшить эффективность теплообмена и значительно увеличить срок эксплуатации кондиционера.

Низкотемпературная версия (опция)

Оptionальный низкотемпературный комплект обеспечивает эффективную работу кондиционера при низких наружных температурах (до -40°C) в режиме охлаждения.

Модель	Внутренний блок	
	Наружный блок (стандартный)	
Мощность, кВт	Охлаждение Обогрев	
Потребляемая мощность, кВт	Охлаждение Обогрев	
Энергоэффективность	EER (Вт/Вт) / Класс	
	COP (Вт/Вт) / Класс	
Электропитание		
Максимальная длина магистрали, м		
Максимальный перепад высот, м		
Диаметр жидкостной/газовой трубы, мм (дюймы)		
Внутренний блок (заводская маркировка)		
Расход воздуха, м³/час		
Уровень шума внутр. блока (выс./сред./низк. скор.), дБ(А)		
Диаметр дренажной трубы, мм		
Размеры (Ш x Г x В), мм	Без упаковки	
	В упаковке	
Вес - без упаковки / в упаковке, кг		
Наружный блок (заводская маркировка)		
Производитель компрессора		
Расход воздуха, м³/час		
Уровень шума наружного блока, дБ(А)		
Гарант. диапазон рабочих температур окружающего воздуха, °С	Охлаждение	
	Обогрев	
Заводская заправка хладагента, г (до 5 м)		
Дополнительная заправка хладагента, г/м		
Размеры (Ш x Г x В), мм	Без упаковки	
	В упаковке	
Вес - без упаковки / в упаковке, кг		
Дополнительные опции		
Низкотемпературная версия (-40°C, Охлаждение)		
YCJ-A002 - согласователь работы кондиционеров		
YCJ-R001 - адаптер совмещения		



HSU-07HEK303/R2 / HSU-07HUN103/R2
 HSU-09HEK203/R2 / HSU-09HUN03/R2
 HSU-12HEK203/R2 / HSU-12HUN03/R2
 HSU-18HEK203/R2 / HSU-18HUN03/R2
 HSU-24HEK203/R2 / HSU-24HUN03/R2



Наружный блок



Пульт управления
YR-HE (русскоязычный)



Дополнительная опция:
низкотемпературный
комплект



Дисплей «88»

HSU-07HEK303/R2 HSU-07HUN103/R2	HSU-09HEK203/R2 HSU-09HUN03/R2	HSU-12HEK203/R2 HSU-12HUN03/R2	HSU-18HEK203/R2 HSU-18HUN03/R2	HSU-24HEK203/R2 HSU-24HUN03/R2
2,2	2,5	3,31	5,2	6,8
2,2	2,67	3,57	5,3	7,2
0,68	0,78	1,03	1,62	2,11
0,61	0,74	0,99	1,47	1,99
3,21 / A	3,21 / A	3,21 / A	3,21 / A	3,22 / A
3,61 / A	3,61 / A	3,61 / A	3,61 / A	3,62 / A
1 фаза, 220 В, 50 Гц	1 фаза, 220 В, 50 Гц	1 фаза, 220 В, 50 Гц	1 фаза, 220 В, 50 Гц	1 фаза, 220 В, 50 Гц
15	15	15	25	25
10	10	10	15	15
6,35 (1/4) / 9,52 (3/8)	6,35 (1/4) / 9,52 (3/8)	6,35 (1/4) / 9,52 (3/8)	6,35 (1/4) / 12,7 (1/2)	6,35 (1/4) / 15,88 (5/8)
AS07GA4HAA	AS09GA3HAA	AS12GB3HAA	AS18GF3HAA	AS24GF3HAA
450	450	500	1000	1100
39/37/34/25	39/37/34/25	42/38/35/27	46/43/39/31	47/44/41/33
16	16	16	16	16
795 x 187 x 265	795 x 187 x 265	795 x 187 x 265	1046 x 234 x 299	1046 x 234 x 299
871 x 304 x 363	871 x 304 x 363	871 x 304 x 363	1126 x 344 x 391	1126 x 344 x 391
7,8 / 9,6	7,8 / 9,6	8,5 / 10,3	13,6 / 16,5	13,2 / 16,1
1U07AR4EAA	1U09AR4EAA	1U12DR4EAA	1U18ER4EAA	1U24GR4EAA
Qingan	Rechi	Rechi	Hitachi	Panasonic
1900	1900	1900	2040	3000
52	52	53	55	56
+16... +32 (в помещении) / +18... +43 (на улице)				
+10... +27 (в помещении) / -7... +24 (на улице)				
750	750	1000	1300	1600
20	20	20	20	20
695 x 245 x 430	660 x 275 x 540	660 x 275 x 540	780 x 245 x 640	860 x 308 x 730
848 x 363 x 505	802 x 373 x 595	802 x 373 x 595	920 x 351 x 720	995 x 420 x 815
24,8 / 27,2	26 / 29	28 / 31	41,7 / 45	56 / 60

Сплит-системы бытового назначения

СИСТЕМЫ УПРАВЛЕНИЯ

Haier

СИСТЕМЫ УПРАВЛЕНИЯ

YR-NB - инфракрасный пульт управления

- Вкл./Выкл., выбор рабочего режима, скорости вентилятора, уставка температуры.
- Индивидуальное управление.
- 4 скорости вентилятора.
- Регулирование Горизонтальных/Вертикальных жалюзи.
- Время & Таймер.
- Функция Health (Здоровье). Управление блоком притока свежего воздуха O₂ Fresh (опция). Управление УФ-лампой.
- Режим "Авто". Изменение температуры воздуха в режиме "Авто".
- Индикация статуса каждого режима работы.
- Подсветка.
- Блокировка клавиш.
- Отображение температуры наружного воздуха.
- Отображение значение потребляемой мощности.



YR-NE - инфракрасный пульт управления

- Вкл./Выкл., выбор рабочего режима, скорости вентилятора, уставка температуры.
- Индивидуальное управление.
- 4 скорости вентилятора.
- Регулирование Горизонтальных жалюзи.
- Время & Таймер.
- Функция Health (Здоровье). Управление УФ-лампой.
- Блокировка клавиш.



Модуль Wi-Fi управления

- Управление по Интернет с помощью мобильного телефона или планшета.
- Вкл./Выкл., выбор рабочего режима, скорости вентилятора, уставка температуры.
- 4 скорости вентилятора.
- Регулирование Горизонтальных/Вертикальных жалюзи.
- Время & Таймер.
- 4 варианта ночного режима.
- Функция Health (Здоровье). Управление блоком притока свежего воздуха O₂ Fresh (опция). Управление УФ-лампой.
- Индикация аварий.
- Создание индивидуальных программ управления кондиционером.



Согласователь работы кондиционеров - YCJ-A002

- Работа двух кондиционеров в режиме Ведущий/Ведомый. В случае аварии одного из блоков автоматически включается резервный блок.
- При снятии аварийной ситуации блоки возвращаются на стандартный режим переключения.
- Имеется два пороговых значения температуры в помещении, когда даже при отсутствии аварии автоматически включается резервный блок (например, если один блок не справляется с нагрузкой).
- Открытый RS-485 протокол через клеммы (B,A), для внешнего центрального управления.
- Интеграция кондиционера в существующую систему автоматизации.
- Равномерное распределение времени работы двух кондиционеров. Сплит системы могут чередовать свое включение через 8, 10, 12 и 24 часа.
- При переключении предыдущий блок имеет задержку включения еще в течение получаса.
- Включение и выключение кондиционера с помощью сухого контакта.
- Аварийный сухой контакт.
- Интеграция в BMS-систему.
- Гальванически развязанный, нормально замкнутый сигнал отсутствия аварии. В случае аварии одного из кондиционеров или пропадания электропитания контакт размыкается.

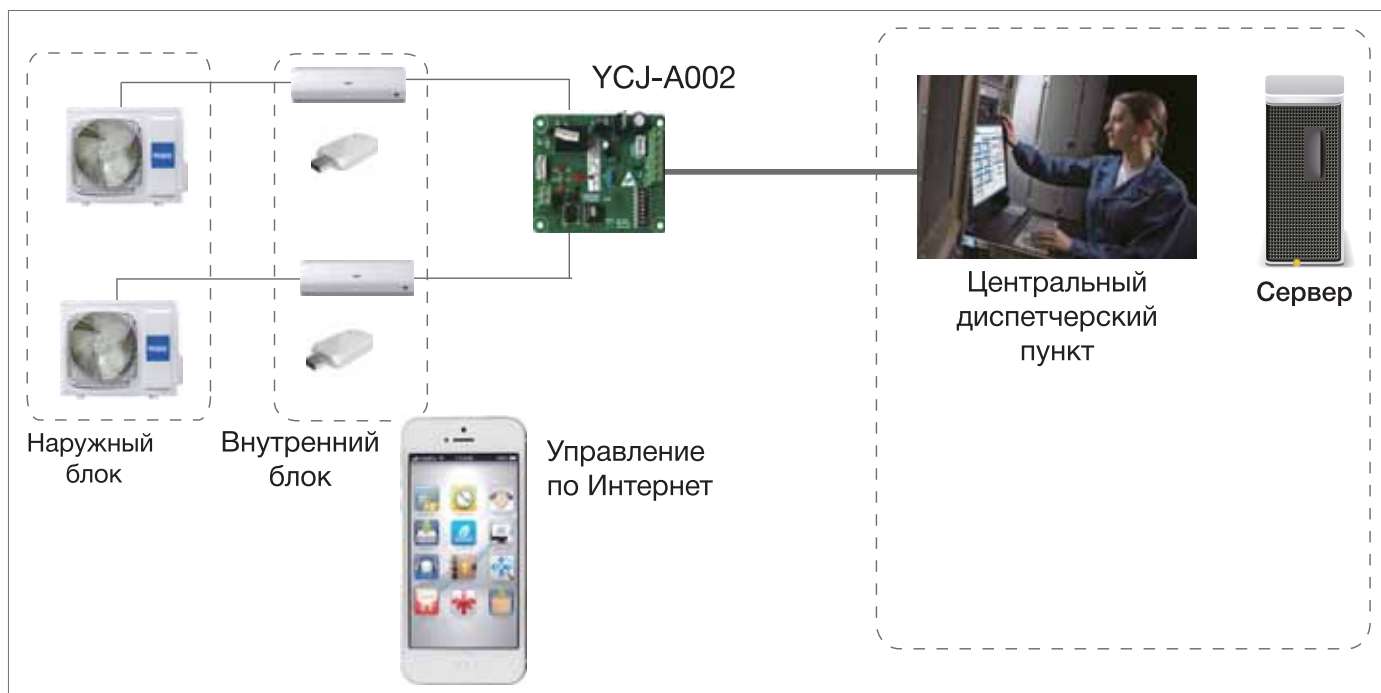


Адаптер совмещения - YCJ-R001

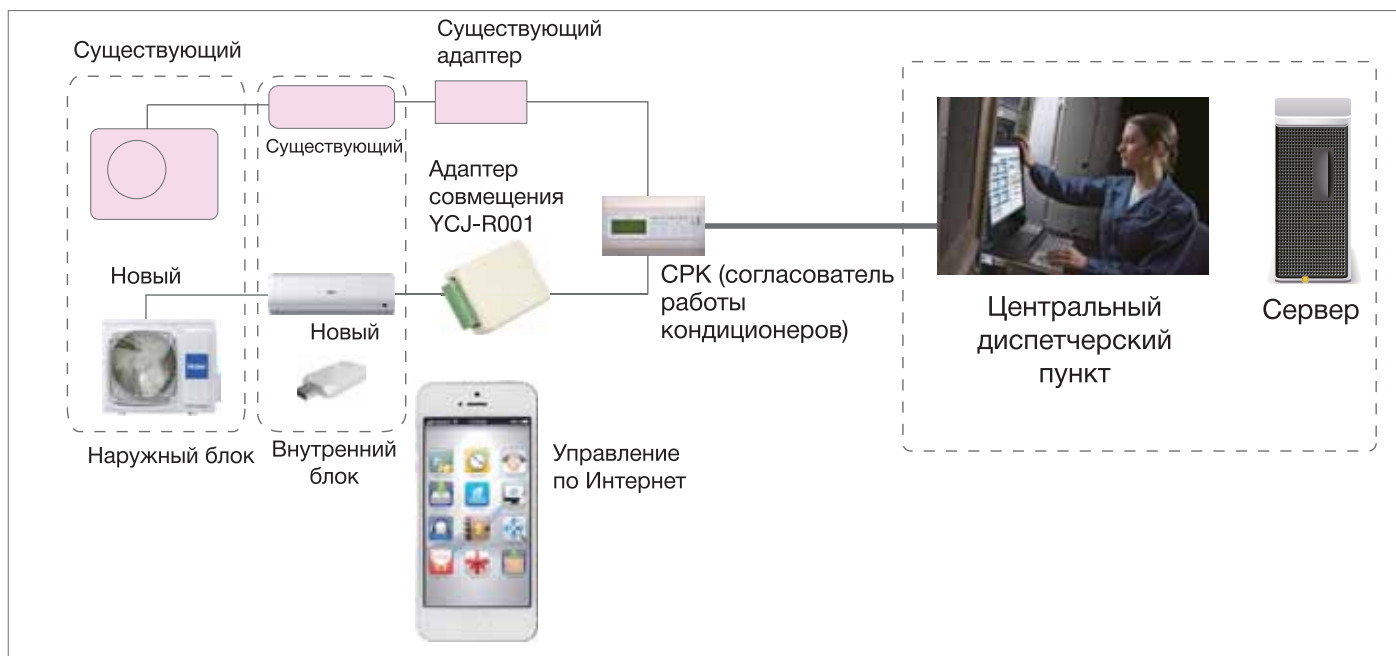
- Адаптер совмещения позволяет управлять кондиционером с любого внешнего устройства (согласователя) с помощью сухого контакта.



Организация системы управления



Интеграция в существующую систему автоматизации





Сплит-системы бытового назначения

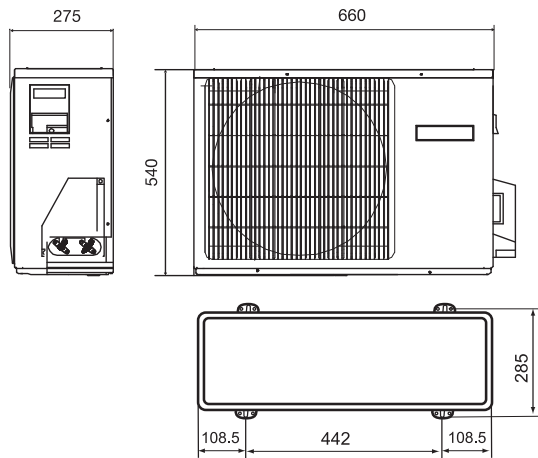
ГАБАРИТНЫЕ РАЗМЕРЫ

Haier

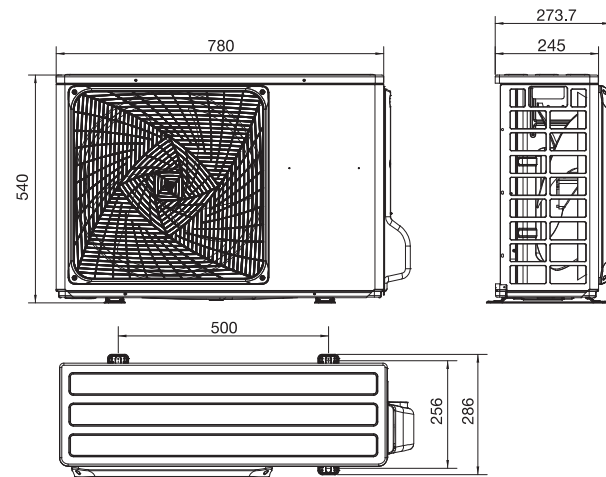
ГАБАРИТНЫЕ РАЗМЕРЫ

Наружные блоки

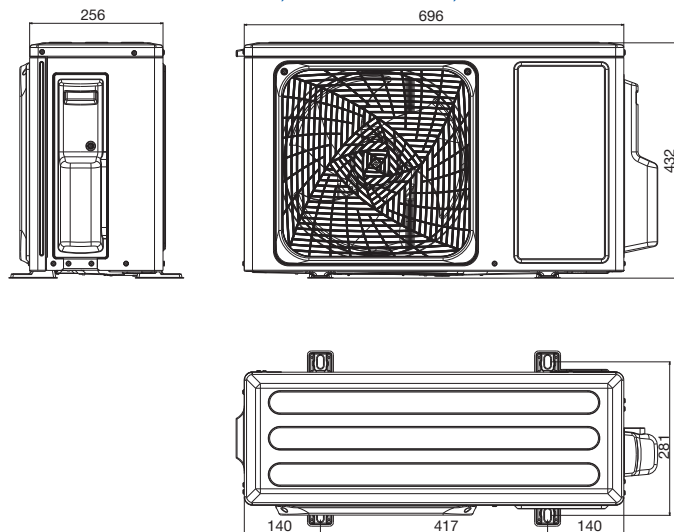
1U09DR4EAA, 1U09AR4EAA, 1U12DR4EAA,
HSU-09HUN203/R2, HSU-12HUN03/R2,
HSU-12HUN203/R2



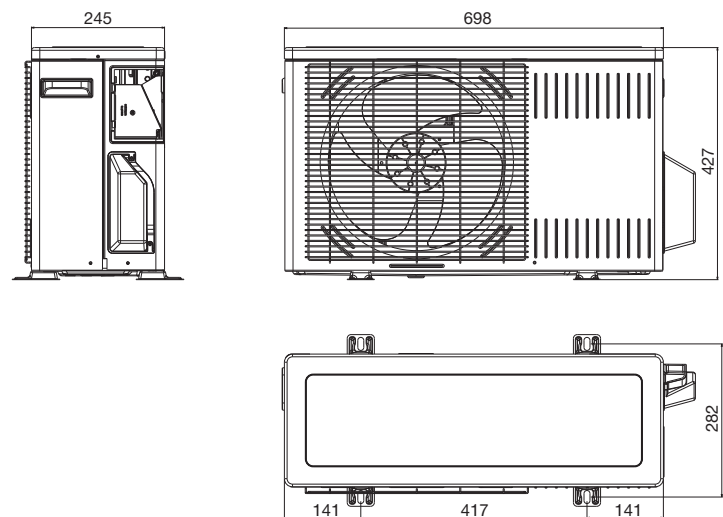
1U07BR4ERA, 1U09BR4ERA, 1U09BS3ERA, 1U12BR4ERA,
1U12BS3ERA, 1U18BR4EAA, HSU-18HUN103/R2



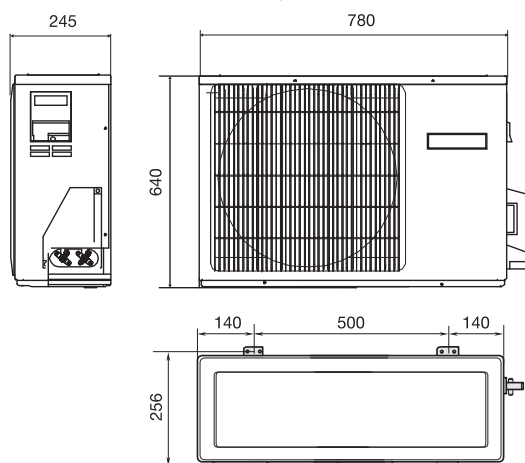
1U07OR4EAA, HSU-07HUN203/R2, 1U09OR4EAA,
HSU-09HUN103/R2, 1U12OR4EAA, HSU-12HUN103/R2



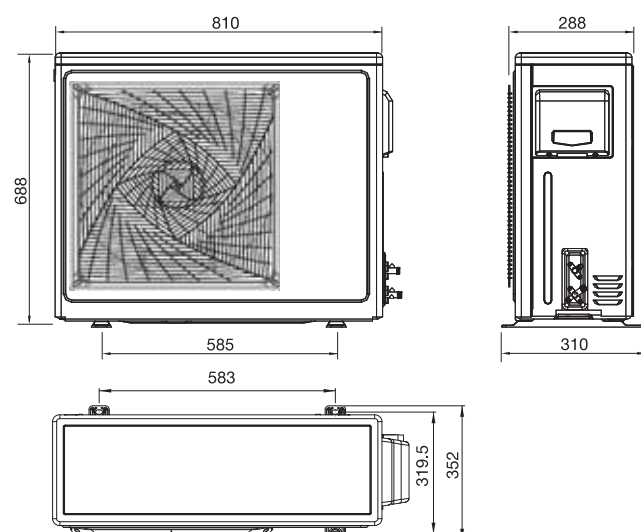
1U07AR4EAA, HSU-07HUN303/R2



1U18EN1ERA, 1U18EN2ERA, 1U18ER4EAA,
HSU-18HUN203/R2, HSU-18HUN03/R2



1U18FS2ERA(S), 1U24FN1ERA



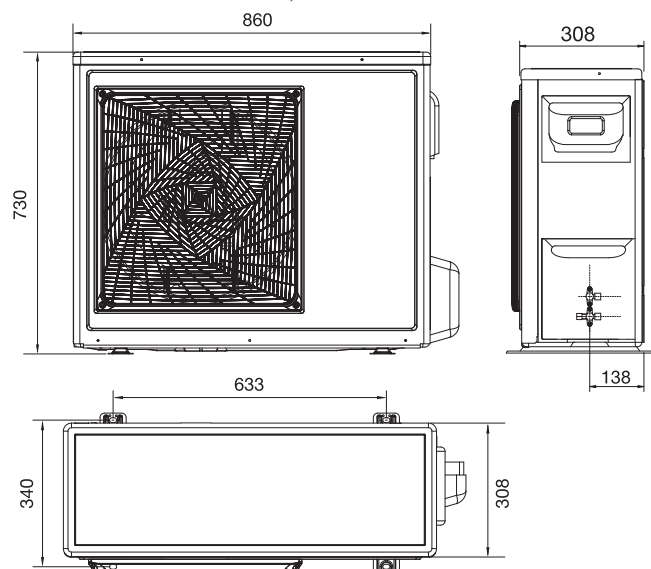


Haier

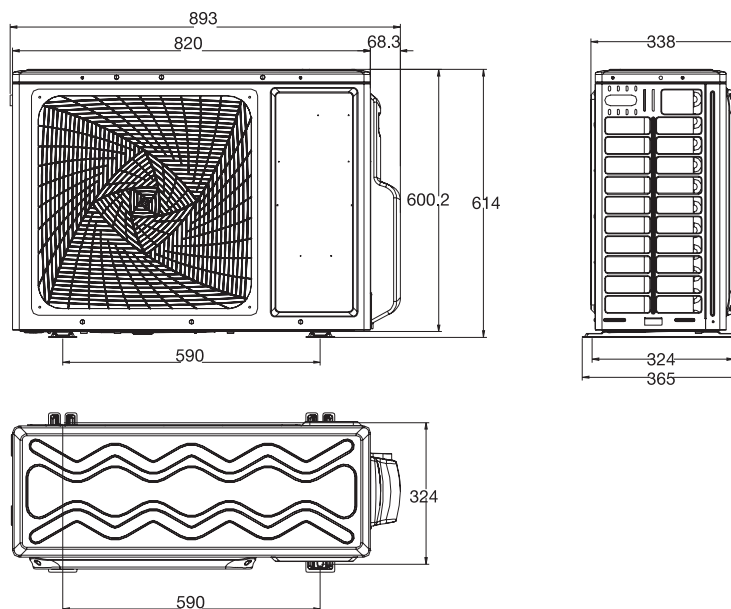
Сплит-системы бытового назначения ГАБАРИТНЫЕ РАЗМЕРЫ

Наружные блоки

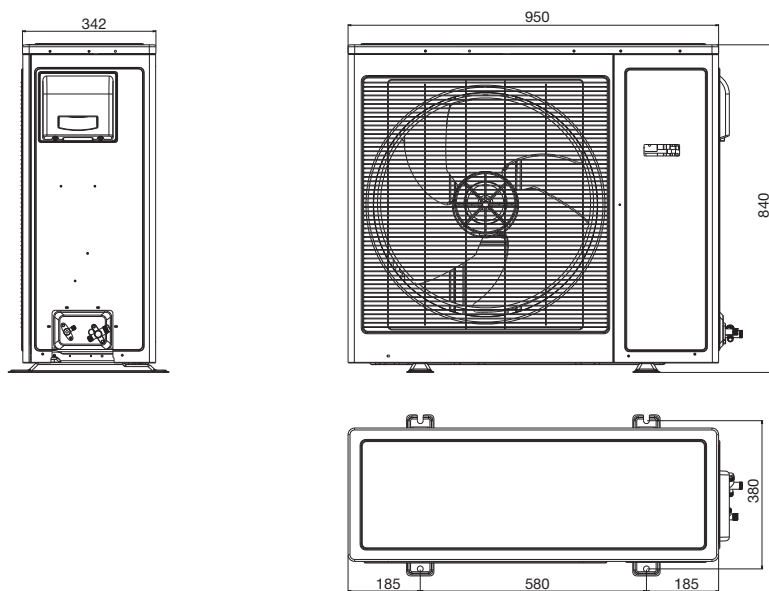
1U24GR4EAA, 1U24GS1ERA,
HSU24-HUN103/R2, HSU24-HUN03/R2



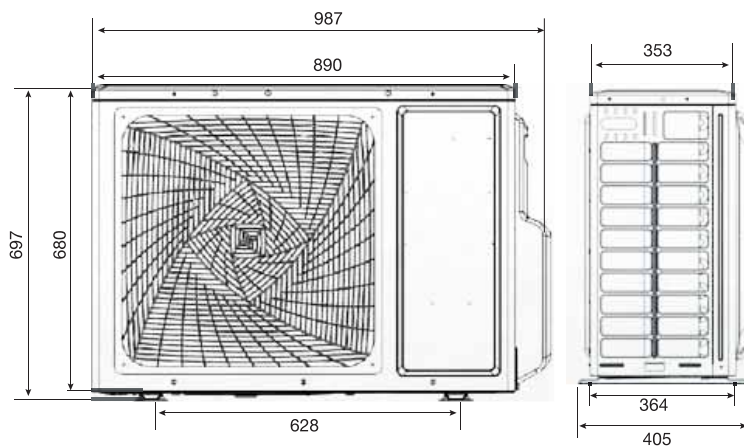
1U25S2PJ1FA, 1U35S2PJ1FA, 1U09JE7ERA, 1U12JE7ERA



HSU-30HUN03/R2, HSU-36HUN03/R2, 1U30HR4EAA, 1U36HF1EAA



1U24RB4ERC



Системы кондиционирования
Haier

Сплит-системы бытового
назначения

Мультисплит-системы

Полупромышленные
сплит-системы

Промышленные системы
кондиционирования



Сплит-системы бытового назначения

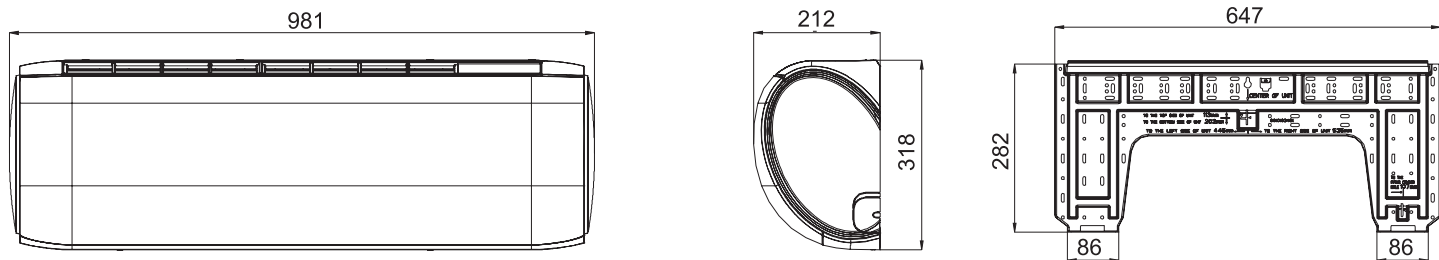
ГАБАРИТНЫЕ РАЗМЕРЫ

Haier

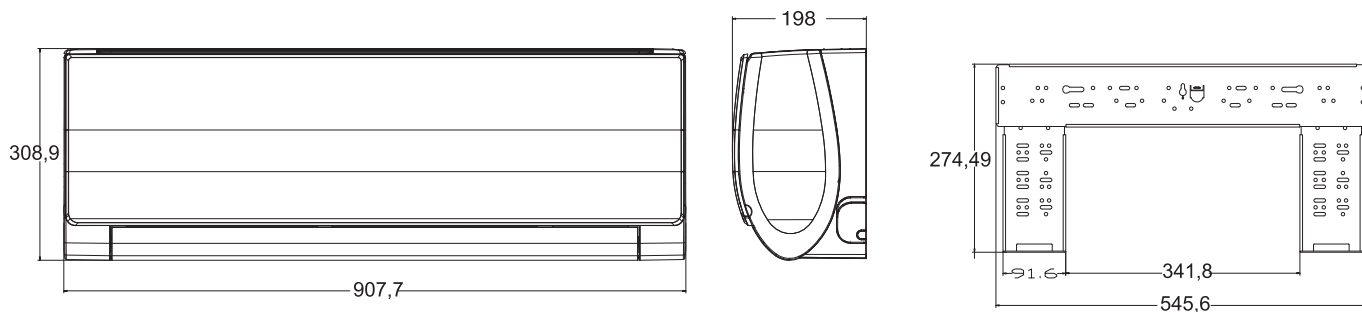
ГАБАРИТНЫЕ РАЗМЕРЫ

Внутренние блоки

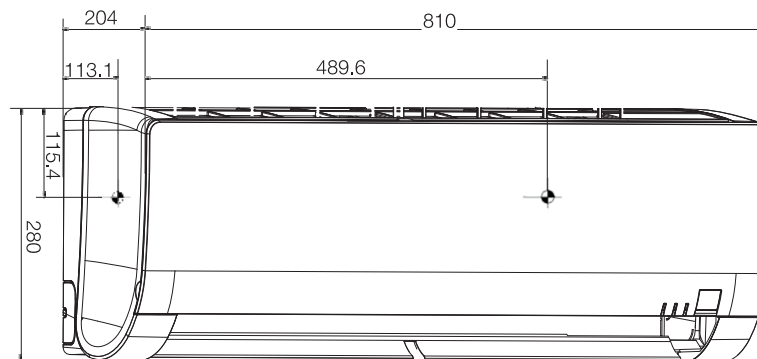
LIGHTERA ПРЕМИУМ - AS25S2SD1FA, AS35S2SD1FA



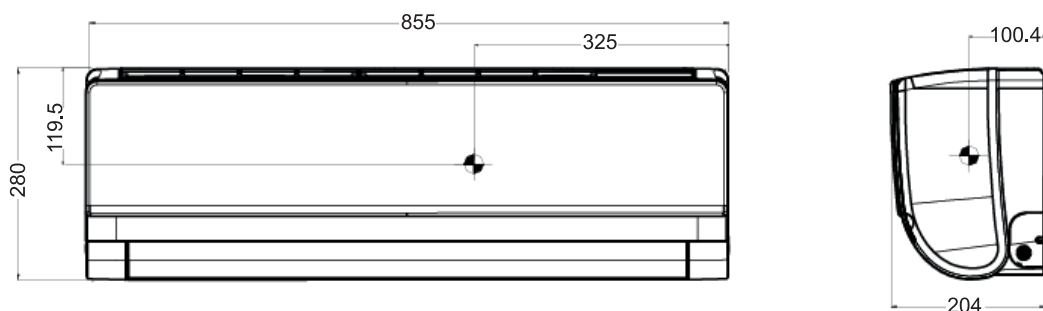
LIGHTERA CRYSTAL - AS09CB2HRA, AS12CB2HRA



LIGHTERA ON-OFF: HSU-07HNM03/R2, HSU-09HNM03/R2, AS07NA3HAA, AS09NA3HAA,
ELEGANT DC: AS07NA5HRA, AS09NA5HRA

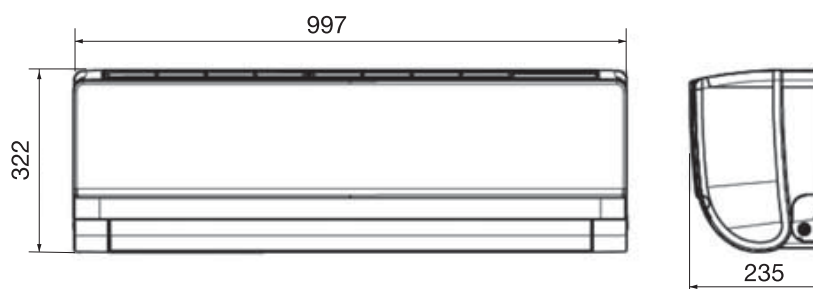


LIGHTERA DC: AS09NS3ERA, AS12NS3ERA,
LIGHTERA ON-OFF: AS12NB3HAA, HSU-12HNM03/R2
ELEGANT DC: AS12NB5HRA

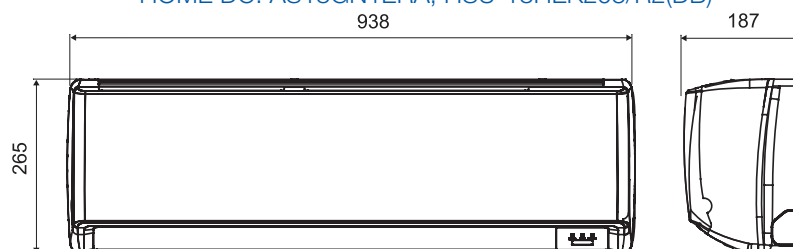


Внутренние блоки

LIGHTERA DC: AS18NS3ERA, LIGHTERA ON-OFF: AS18ND3HAA, HSU-18HNM03/R2,
ELEGANT DC: AS18NDSHRA

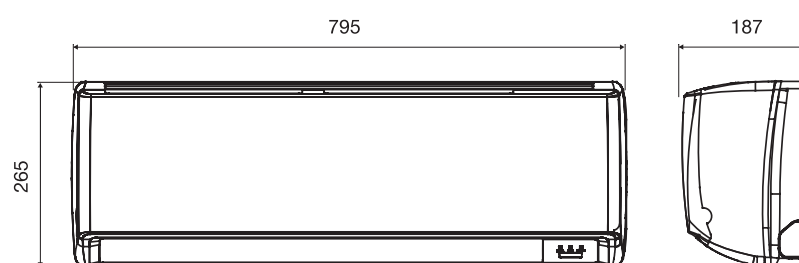


HOME DC: AS18GN1ERA, HSU-18HEK203/R2(DB)

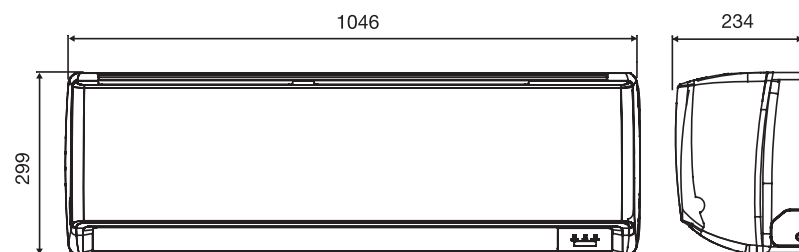


HOME DC: AS07GA3HRA, HSU-07HEK03/R2(DB), AS09GA3HRA, HSU-09HEK303/R2(DB),
AS12GB3HRA, HSU-12HEK303/R2(DB)

HOME ON-OFF: AS07GA4HAA, HSU-07HEK303/R2, AS09GA3HAA, HSU-09HEK203/R2, AS12GB3HAA, HSU-12HEK203/R2



HOME DC: AS24GN1HRA, HSU-24HEK203/R2(DB), HOME ON-OFF: AS18GF3HAA, HSU-18HEK203/R2, AS24GF3HAA,
HSU-24HEK203/R2





Сплит-системы бытового назначения

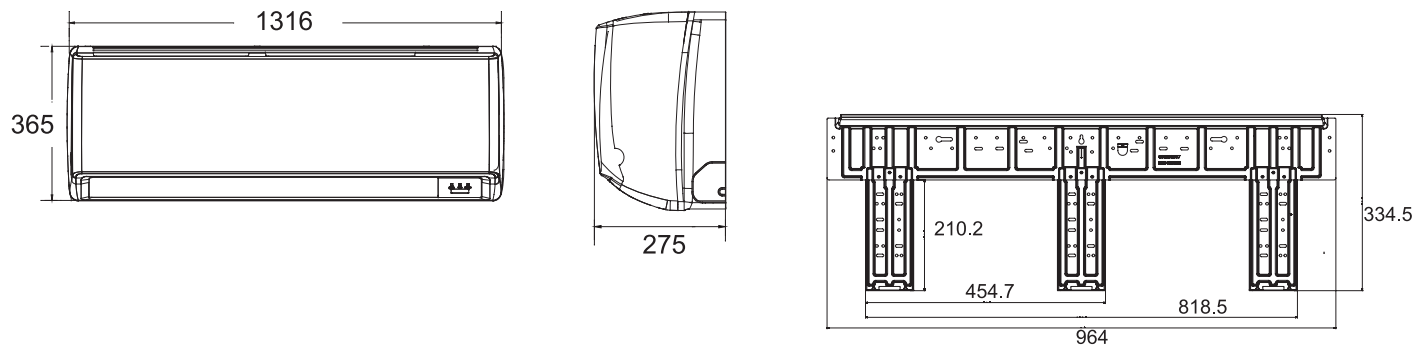
ГАБАРИТНЫЕ РАЗМЕРЫ

Haier

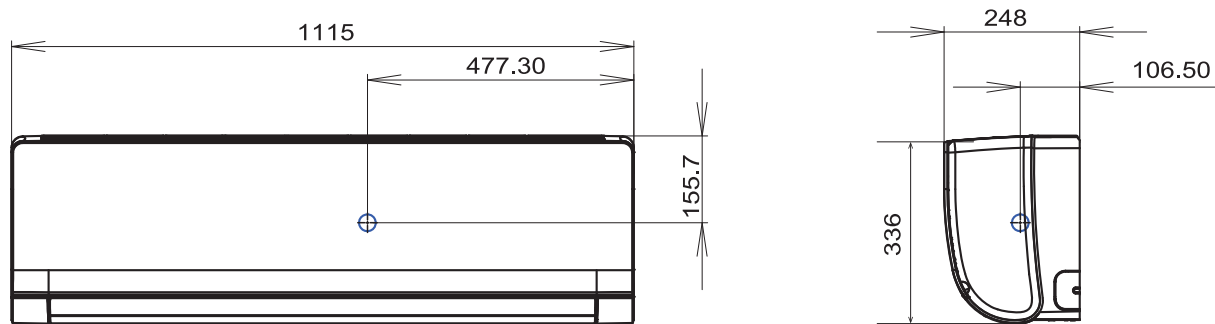
ГАБАРИТНЫЕ РАЗМЕРЫ

Внутренние блоки

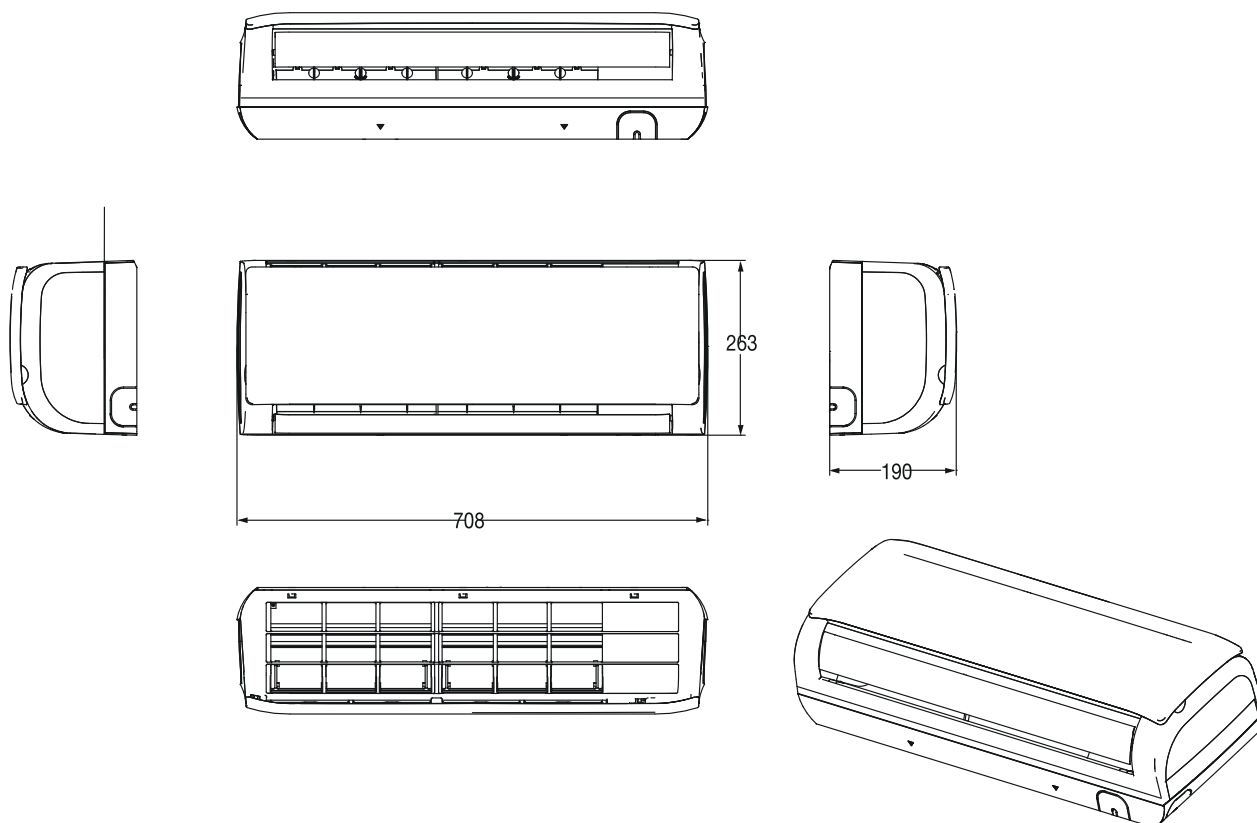
FAMILY ON/OFF: HSU-30HNH03/R2, AS36NF1HAA, HSU-36HNH03/R2



LIGHTERA DC: AS24NS3ERA-W(G), LIGHTERA ON-OFF: AS24NE3HAA, HSU-24HNM03/R2, ELEGANT DC: AS24NE5HRA



TIBIO: HSU-07HT103/R2, AS07TH3HAA



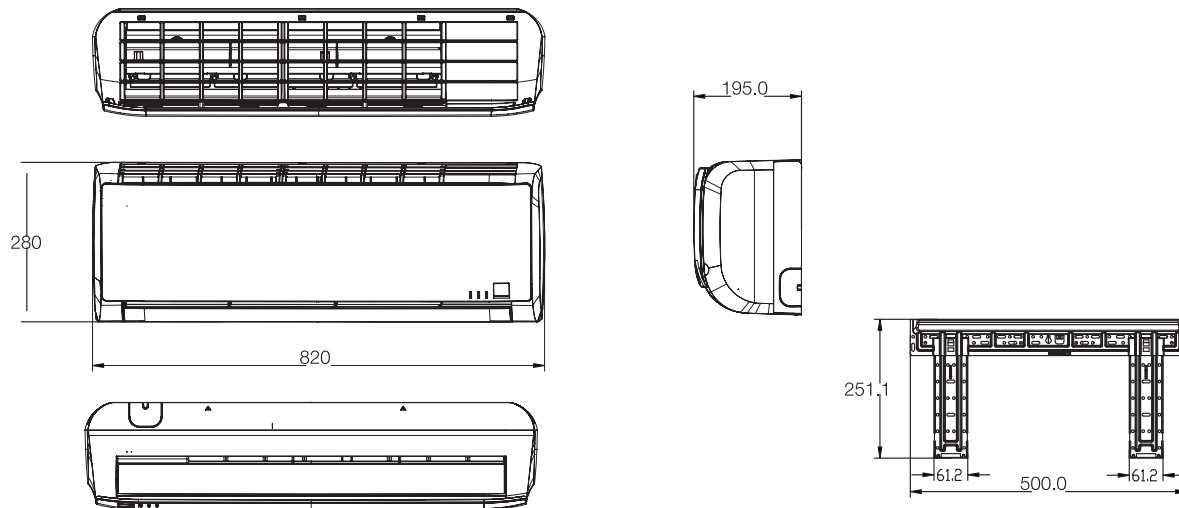


Haier

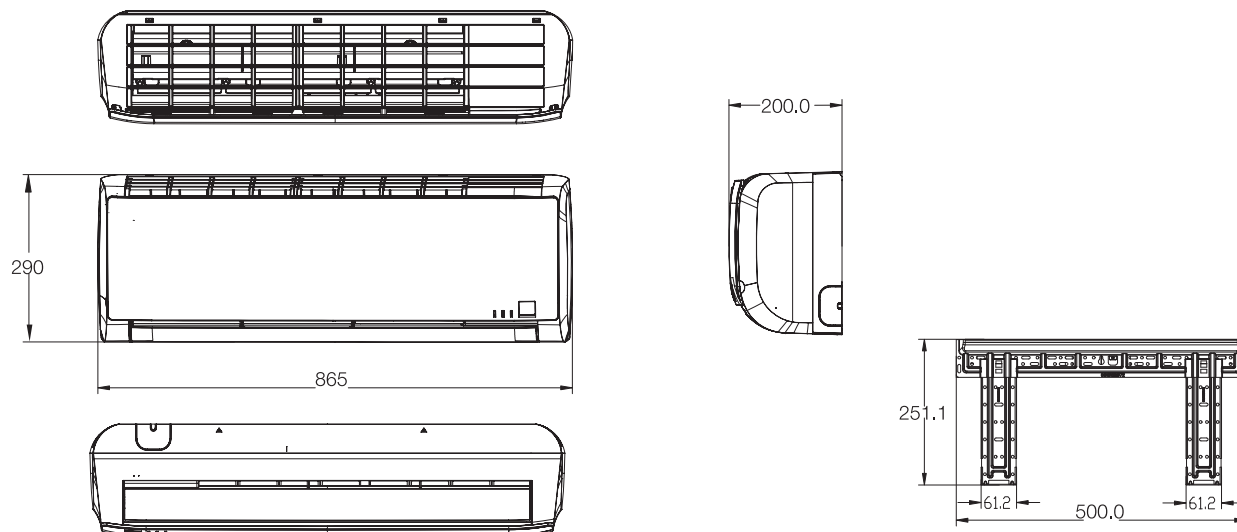
Сплит-системы бытового назначения ГАБАРИТНЫЕ РАЗМЕРЫ

Внутренние блоки

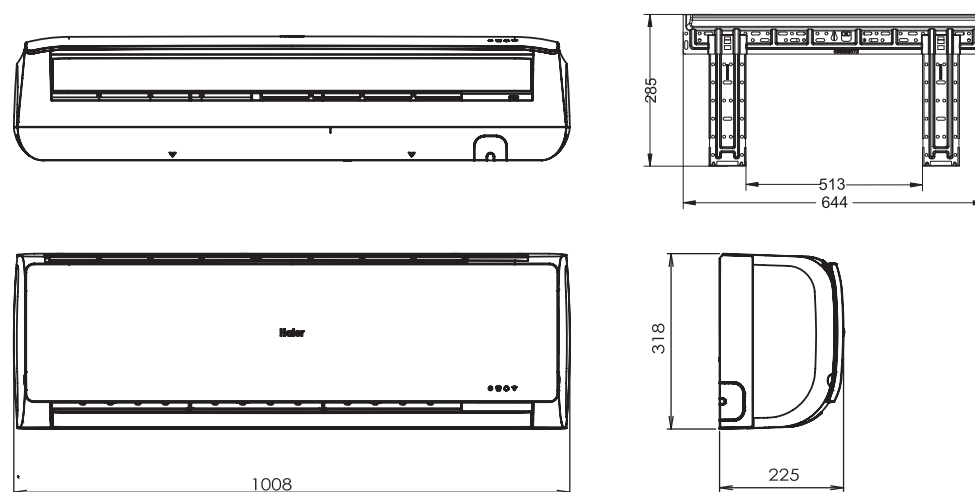
TIBIO: HSU-09HT103/R2, AS09TA3HAA



TIBIO: HSU-12HT203/R2, AS12TB3HAA



TIBIO: HSU-18HT103/R2, HSU-24HT203/R2, AS18TD4HAA, AS24TD3HAA





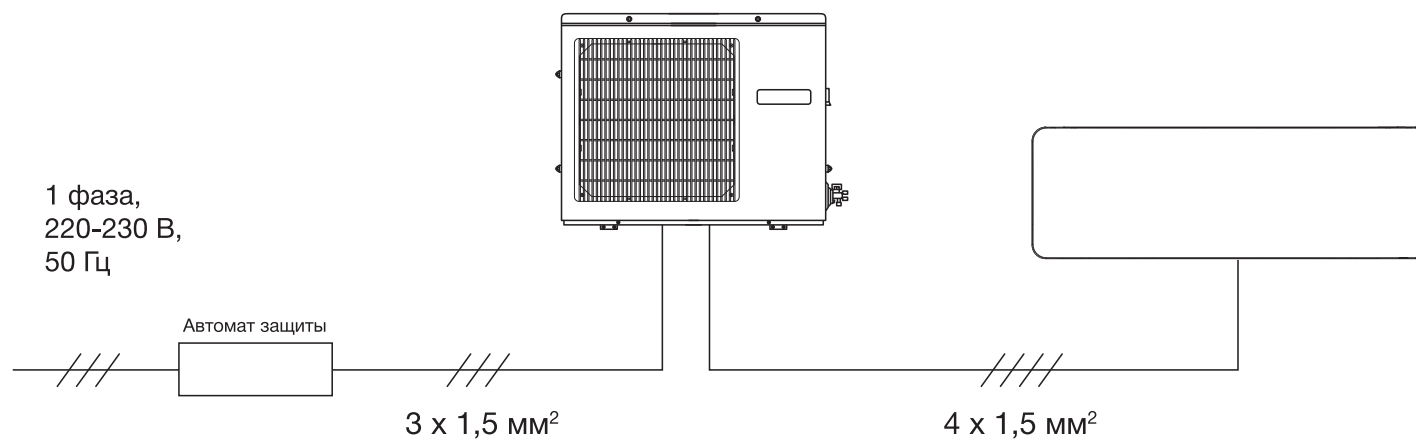
Сплит-системы бытового назначения

СХЕМЫ ЭЛЕКТРИЧЕСКИХ СОЕДИНЕНИЙ

Haier

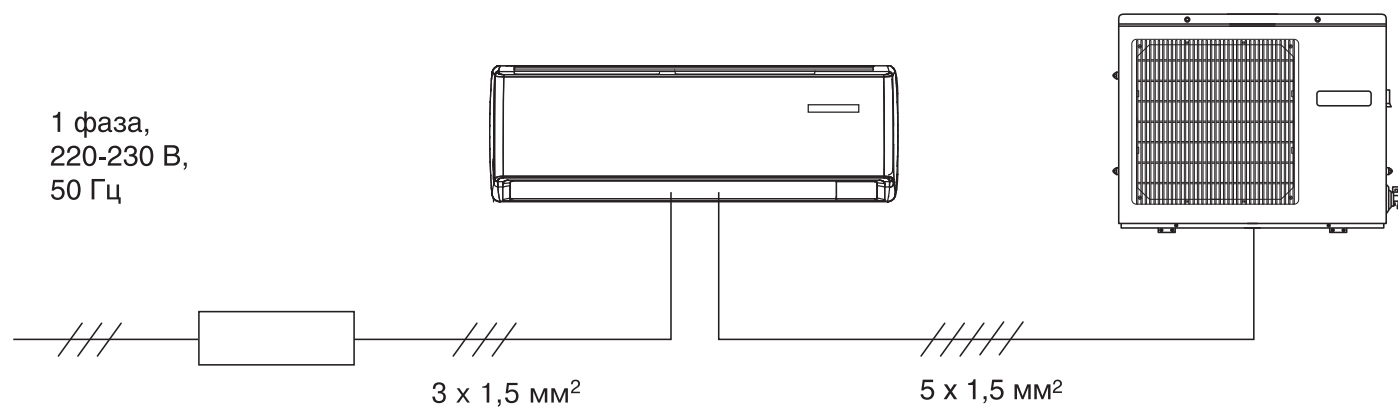
СХЕМЫ ЭЛЕКТРИЧЕСКИХ СОЕДИНЕНИЙ

ВСЕ НАСТЕННЫЕ ИНВЕРТОРНЫЕ БЛОКИ КЛАССА 9, 12: автомат 16А, электропитание к наружному блоку 3 x 1,5 мм², межблочная связь 4 x 1,5 мм²



ВСЕ НАСТЕННЫЕ НЕИНВЕРТОРНЫЕ БЛОКИ КЛАССА 7, 9, 12: автомат 16А, электропитание к внутреннему блоку 3 x 1,5 мм², межблочная связь 5 x 1,5 мм²

ВСЕ НАСТЕННЫЕ НЕИНВЕРТОРНЫЕ БЛОКИ КЛАССА 18: автомат 25А, электропитание к внутреннему блоку 3 x 2,5 мм², межблочная связь 5 x 2,5 мм²

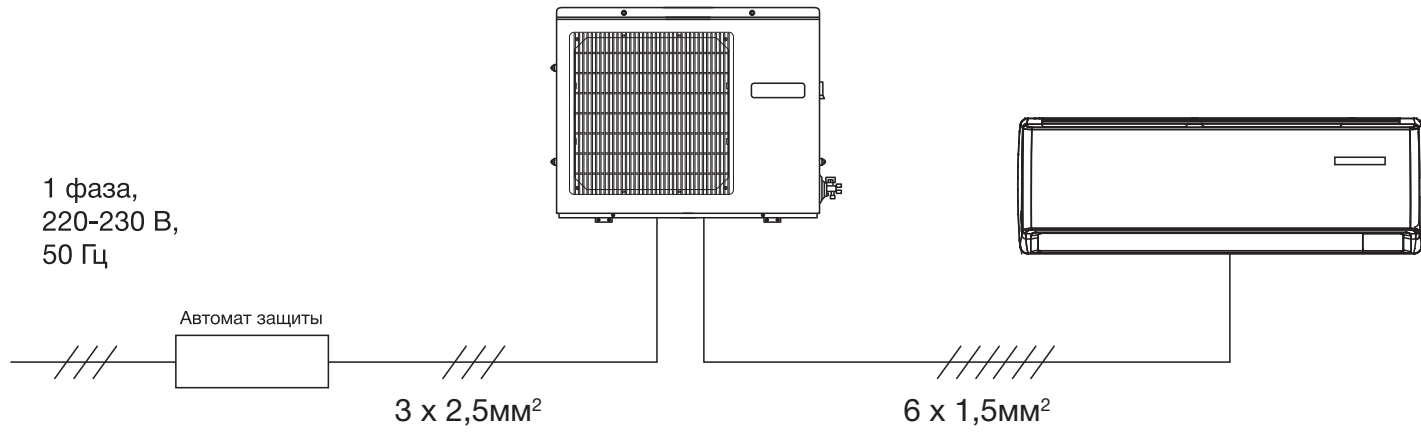




Haier

Сплит-системы бытового назначения СХЕМЫ ЭЛЕКТРИЧЕСКИХ СОЕДИНЕНИЙ

ВСЕ НАСТЕННЫЕ НЕИНВЕРТОРНЫЕ БЛОКИ КЛАССА 24: автомат 25А, электропитание к наружному блоку 3 x 2,5 мм², межблочная связь 6 x 1,5 мм²



Системы кондиционирования
Haier

Сплит-системы бытового
назначения

Мультисплит-системы

Полупромышленные
сплит-системы

Промышленные системы
кондиционирования

МУЛЬТИСПЛИТ-СИСТЕМЫ



ЧТО ТАКОЕ ТЕХНОЛОГИЯ SUPER MATCH

Super Match — это новое поколение инверторных мультисплит-систем со свободной комбинацией подключаемых внутренних блоков и широкими возможностями.

Система предназначена для комфортного кондиционирования жилых и офисных помещений. Выбор комплектации системы кондиционирования во многом зависит от особенностей конкретной планировки помещений и личных пристрастий клиента. Практически для любого помещения можно подобрать несколько принципиально разных технических решений, отличающихся как по цене, так и по энергопотреблению, конструктивным особенностям и т.п. Для выбора оптимального решения необходимо обязательно проконсультироваться у специалистов.

Многовариантная конфигурация системы

6 типов и 32 модели внутренних блоков позволяют создать индивидуальную конфигурацию системы, подходящую именно для данного объекта. 7 типоразмеров наружных блоков холодопроизводительностью от 4 до 12 кВт с возможностью подключения от 2 до 5 внутренних блоков на один наружный делают эту систему легкоприменимой для создания комфорта как в многокомнатной квартире, так и в коттедже или небольшом офисе.



ОСОБЕННОСТИ СИСТЕМЫ










- Наружный блок содержит один компрессор, все внутренние блоки включены в единую циркуляционную систему.
- Система управления позволяет работать в широком диапазоне тепловых нагрузок.
- К наружному блоку можно подключать от двух до пяти внутренних блоков, имеющих различную холодопроизводительность, что увеличивает количество вариантов монтажа системы и расширяет поиск возможных решений.
- Возможно комплектовать наружный блок внутренними блоками, суммарная номинальная холодопроизводительность которых в 1,5 раза выше стандартной холодопроизводительности наружного блока, что важно в случаях, когда кондиционируемые помещения используются альтернативно. Например, в квартирах, где необходимо охлаждать или гостиную, или спальню комнаты.
- Все типы блоков могут управляться как с индивидуальных пультов, так и с единого центрального пульта.
- Благодаря оптимизированному ротационному компрессору с DC-инверторным управлением потребление электроэнергии снижается на 40 % по сравнению с системами, имеющими AC-инверторное управление, и на 70 % по сравнению с неинверторными системами. При этом обеспечивается более быстрое достижение требуемой температуры в помещении и практически в два раза увеличивается точность ее поддержания.
- Наружные блоки Super Match имеют широкий диапазон работы: от -10°C до $+46^{\circ}\text{C}$ в режиме охлаждения и от -15°C до $+24^{\circ}\text{C}$ в режиме обогрева (кроме моделей 2U).
- SEER (сезонная энергоэффективность в режиме охлаждения) A++.

Мультисплит-системы МОДЕЛЬНЫЙ РЯД *SuperMatch*

Haier



Внутренние блоки	кВт	2,6	
	kBtu/h	7	
Блоки настенного типа	Серия N Корпус 1	 YR-HQ	 AS07NS3ERA-W/G
	Серия N Корпус 2	 YR-HG	 AS07BS4HRA
Блоки кассетного типа	CASSETTE TYPE	 YR-HD	
Блоки универсального типа (напольно-подпотолочные)	CONVERTIBLE TYPE	 YR-HD	
Сверхтонкие низконапорные блоки канального типа	DUCT TYPE	 YR-E17	
Средненапорные блоки канального типа	DUCT TYPE	 YR-E17	





Наружные блоки	кВт	4,1	5,1	5,4	6,8
	kBtu/h	14	18	19	24
    	 2U14CS4ERA(S) 1:2	 2U18FS2ERA(S) 1:2	 3U19FS1ERA(N) 1:3	 3U24GS1ERA(N) 1:3	

Haier

Мультисплит-системы МОДЕЛЬНЫЙ РЯД



2,6 9	3,5 12	5,0 18	7,0 24
 AS09NS3ERA-W/G	 AS12NS3ERA-W/G	 AS18NS3ERA-W/G	 AS24NS3ERA-W/G
 AS09BS4HRA	 AS12BS4HRA	 AS18BS4HRA	 AS24BS4HRA
 AB09CS1ERA	 AB12CS1ERA(S)	 AB18CS1ERA(S)	 AB24CS1ERA(S)
	 AC12CS1ERA(S)	 AC18CS1ERA(S)	 AC24CS1ERA(S)
 AD09SS1ERA(N)(P)*	 AD12SS1ERA(N)(P)*	 AD18SS1ERA(N)(P)*	 AD24SS1ERA(N)(P)*
	 AD12MS1ERA	 AD18MS1ERA	 AD24MS2ERA

7,6 26	8,8 30	10 34	12,2 45
 4U26HS1ERA 1:4	 4U30HS1ERA 1:4	 5U34HS1ERA 1:5	 5U45LS1ERA 1:5

Системы кондиционирования
Haier

Сплит-системы бытового
назначения

Мультисплит-системы

Полупромышленные
сплит-системы




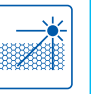
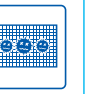


Промышленные системы
кондиционирования








Мультисплит-системы

ПРЕИМУЩЕСТВА

Haier

SuperMatch

НАСТЕННЫЕ БЛОКИ		ЗДОРОВЬЕ						
СЕРИЯ	МОДЕЛЬ	 Nano-Aqua модуль	 УФ-лампа	 Антибактериальный фильтр	 Фотокаталитический фильтр	 Фильтр тонкой очистки	 Самоочистка испарителя	 Антигрибковый фильтр
Серия N Корпус 1	AS07NS2ERA-G	✓	✓	✓	✓	✓	✓	✓
	AS07NS2ERA-W	✓	✓	✓	✓	✓	✓	✓
	AS09NS2ERA-G	✓	✓	✓	✓	✓	✓	✓
	AS09NS2ERA-W	✓	✓	✓	✓	✓	✓	✓
	AS12NS2ERA-G	✓	✓	✓	✓	✓	✓	✓
	AS12NS2ERA-W	✓	✓	✓	✓	✓	✓	✓
	AS18NS2ERA-G	✓	✓	✓	✓	✓	✓	✓
	AS18NS2ERA-W	✓	✓	✓	✓	✓	✓	✓
	AS24NS2ERA-G	✓	✓	✓	✓	✓	✓	✓
	AS24NS2ERA-W	✓	✓	✓	✓	✓	✓	✓
Серия N Корпус 2	AS07BS4HRA					✓	✓	
	AS09BS4HRA					✓	✓	
	AS12BS4HRA					✓	✓	
	AS15BS4HRA					✓	✓	
	AS18BS4HRA					✓	✓	
	AS24BS4HRA					✓	✓	

НАСТЕННЫЕ БЛОКИ		ЭНЕРГОСБЕРЕЖЕНИЕ				ЭКСПЛУАТАЦИОННЫЕ ПРЕИМУЩЕСТВА		
СЕРИЯ	МОДЕЛЬ	 Технология A-PAM	 DC-электродвигатель вентилятора	 Высокопроизводительный компрессор	 Инверторное управление DC 180°	 Технология Super Match	 3 min Защита компрессора	 Авторестарт
Серия N Корпус 1	AS07NS2ERA-G	✓		✓	✓	✓	✓	✓
	AS07NS2ERA-W	✓		✓	✓	✓	✓	✓
	AS09NS2ERA-G	✓		✓	✓	✓	✓	✓
	AS09NS2ERA-W	✓		✓	✓	✓	✓	✓
	AS12NS2ERA-G	✓		✓	✓	✓	✓	✓
	AS12NS2ERA-W	✓		✓	✓	✓	✓	✓
	AS18NS2ERA-G	✓		✓	✓	✓	✓	✓
	AS18NS2ERA-W	✓		✓	✓	✓	✓	✓
	AS24NS2ERA-G	✓		✓	✓	✓	✓	✓
	AS24NS2ERA-W	✓		✓	✓	✓	✓	✓
Серия N Корпус 2	AS07BS4HRA	✓		✓	✓	✓	✓	✓
	AS09BS4HRA	✓		✓	✓	✓	✓	✓
	AS12BS4HRA	✓		✓	✓	✓	✓	✓
	AS15BS4HRA	✓		✓	✓	✓	✓	✓
	AS18BS4HRA	✓		✓	✓	✓	✓	✓
	AS24BS4HRA	✓		✓	✓	✓	✓	✓



ИНТЕЛЛЕКТУАЛЬНОСТЬ И КОМФОРТ

 Сверхтихий режим Super Quiet	 Полностью автоматическое управление	 Автоматический выбор режима	 Тихий режим	 Режим Power	 Карта Вкл./Выкл. для отелей	 Комфортный сон	 Мощная воздушная струя	 Объемный воздушный поток	 Функция Intelligent Air	 Управление по Wi-Fi
✓	✓	✓	✓	✓	✓	✓	✓	✓	✓	✓
✓	✓	✓	✓	✓	✓	✓	✓	✓	✓	✓
✓	✓	✓	✓	✓	✓	✓	✓	✓	✓	✓
✓	✓	✓	✓	✓	✓	✓	✓	✓	✓	✓
✓	✓	✓	✓	✓	✓	✓	✓	✓	✓	✓
✓	✓	✓	✓	✓	✓	✓	✓	✓	✓	✓
✓	✓	✓	✓	✓	✓	✓	✓	✓	✓	✓
✓	✓	✓	✓	✓	✓	✓	✓	✓	✓	✓
✓	✓	✓	✓	✓	✓	✓	✓	✓	✓	✓
✓	✓	✓	✓	✓	✓	✓	✓	✓	✓	✓
✓	✓	✓	✓	✓	✓	✓	✓	✓	✓	✓
✓	✓	✓	✓	✓	✓	✓	✓	✓	✓	✓
✓	✓	✓	✓	✓	✓	✓	✓	✓	✓	✓
✓	✓	✓	✓	✓	✓	✓	✓	✓	✓	✓
✓	✓	✓	✓	✓	✓	✓	✓	✓	✓	✓
✓	✓	✓	✓	✓	✓	✓	✓	✓	✓	✓
✓	✓	✓	✓	✓	✓	✓	✓	✓	✓	✓
✓	✓	✓	✓	✓	✓	✓	✓	✓	✓	✓

КОНСТРУКТИВНЫЕ ОСОБЕННОСТИ

 24-часовой таймер	 Самоочистка теплообменника	 Антикоррозионная защита Blue	 Антикоррозионная защита Golden	 LED дисплей	 Дисплей»88»	 Скрытый LED-дисплей	 Отвод конденсата с двух сторон	 Высококачественные комплектующие	 Простота чистки
✓	✓	✓	✓	✓	✓	✓	✓	✓	✓
✓	✓	✓	✓	✓	✓	✓	✓	✓	✓
✓	✓	✓	✓	✓	✓	✓	✓	✓	✓
✓	✓	✓	✓	✓	✓	✓	✓	✓	✓
✓	✓	✓	✓	✓	✓	✓	✓	✓	✓
✓	✓	✓	✓	✓	✓	✓	✓	✓	✓
✓	✓	✓	✓	✓	✓	✓	✓	✓	✓
✓	✓	✓	✓	✓	✓	✓	✓	✓	✓
✓	✓	✓	✓	✓	✓	✓	✓	✓	✓
✓	✓	✓	✓	✓	✓	✓	✓	✓	✓
✓	✓	✓	✓	✓	✓	✓	✓	✓	✓
✓	✓	✓	✓	✓	✓	✓	✓	✓	✓
✓	✓	✓	✓	✓	✓	✓	✓	✓	✓
✓	✓	✓	✓	✓	✓	✓	✓	✓	✓
✓	✓	✓	✓	✓	✓	✓	✓	✓	✓
✓	✓	✓	✓	✓	✓	✓	✓	✓	✓
✓	✓	✓	✓	✓	✓	✓	✓	✓	✓
✓	✓	✓	✓	✓	✓	✓	✓	✓	✓
✓	✓	✓	✓	✓	✓	✓	✓	✓	✓
✓	✓	✓	✓	✓	✓	✓	✓	✓	✓
✓	✓	✓	✓	✓	✓	✓	✓	✓	✓








Системы кондиционирования Haier
Сплит-системы бытового назначения
Мультисплит-системы
Полупромышленные сплит-системы
Промышленные системы кондиционирования

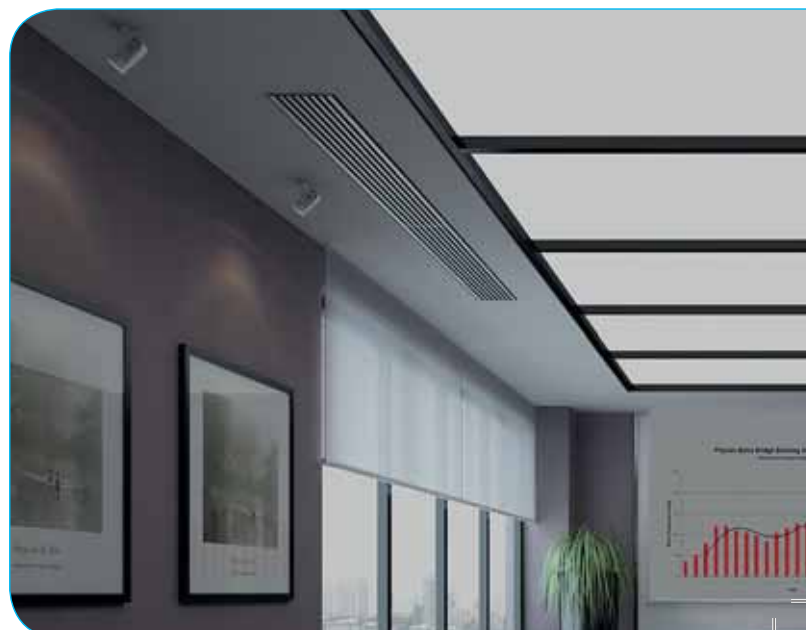
Мультисплит-системы

ПРЕИМУЩЕСТВА

Haier

SuperMatch

СЕРИЯ	МОДЕЛЬ	ИНТЕЛЛЕКТУАЛЬНОСТЬ И					
		 DC- электродвигатель вентилятора	 Автоматический выбор режима	 Режим Power	 Карта доступа для отелей	 Групповое управление	 Централизованное управление
CASSETTE TYPE Кассетные	AB09CS1ERA		✓	✓	✓	✓	✓
	AB12CS1ERA(S)		✓	✓	✓	✓	✓
	AB18CS1ERA(S)		✓	✓	✓	✓	✓
	AB24ES1ERA(S)		✓	✓	✓	✓	✓
 Универсальные	AC12CS1ERA(S)		✓	✓	✓	✓	✓
	AC18CS1ERA(S)		✓	✓	✓	✓	✓
	AC24CS1ERA(S)		✓	✓	✓	✓	✓
DUCT TYPE Канальные сверхтонкие	AD09SS1ERA(N)(P)*	✓	✓	✓	✓	✓	✓
	AD12SS1ERA(N)(P)*	✓	✓	✓	✓	✓	✓
	AD18SS1ERA(N)(P)*	✓	✓	✓	✓	✓	✓
	AD24SS1ERA(N)(P)*	✓	✓	✓	✓	✓	✓
DUCT TYPE Канальные средненапорные	AD12MS1ERA	✓	✓	✓	✓	✓	✓
	AD18MS1ERA	✓	✓	✓	✓	✓	✓
	AD24MS2ERA	✓	✓	✓	✓	✓	✓





Haier

Мультисплит-системы ПРЕИМУЩЕСТВА



КОМФОРТ				ЭКСПЛУАТАЦИОННЫЕ ПРЕИМУЩЕСТВА И КОНСТРУКЦИЯ								
Режим бесшумной работы	Автосвинг	4-направленный воздушный поток	Подмес свежего воздуха	Авторестарт	Защита компрессора	Недельный таймер	24-часовой таймер	Технология Super Match	Компактная конструкция	Отвод конденсата с двух сторон	Режим охлаждения при -10°C	Дренажный насос
✓	✓	✓	✓	✓	✓	✓	✓	✓			✓	✓
✓	✓	✓	✓	✓	✓	✓	✓	✓			✓	✓
✓	✓	✓	✓	✓	✓	✓	✓	✓			✓	✓
✓	✓	✓		✓	✓	✓	✓	✓			✓	✓
✓	✓			✓	✓	✓	✓	✓	✓		✓	
✓	✓			✓	✓	✓	✓	✓	✓		✓	
✓	✓			✓	✓	✓	✓	✓	✓		✓	
✓				✓	✓	✓	✓	✓	✓		✓	✓
✓				✓	✓	✓	✓	✓	✓		✓	✓
✓				✓	✓	✓	✓	✓	✓		✓	✓
✓			✓	✓	✓	✓	✓	✓	✓	✓	✓	✓
✓			✓	✓	✓	✓	✓	✓	✓	✓	✓	✓
✓			✓	✓	✓	✓	✓	✓	✓	✓	✓	✓

Системы кондиционирования Haier

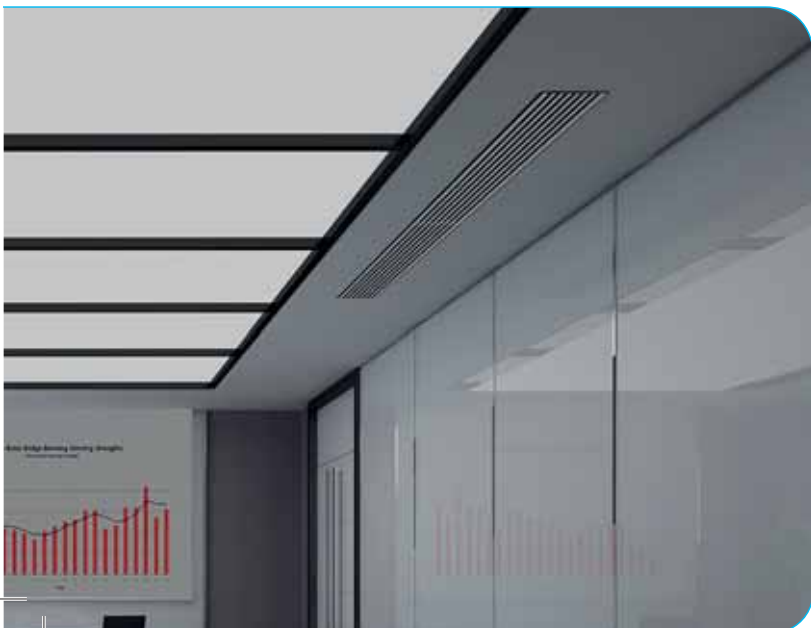
Сплит-системы бытового назначения

Мультисплит-системы

Полупромышленные сплит-системы

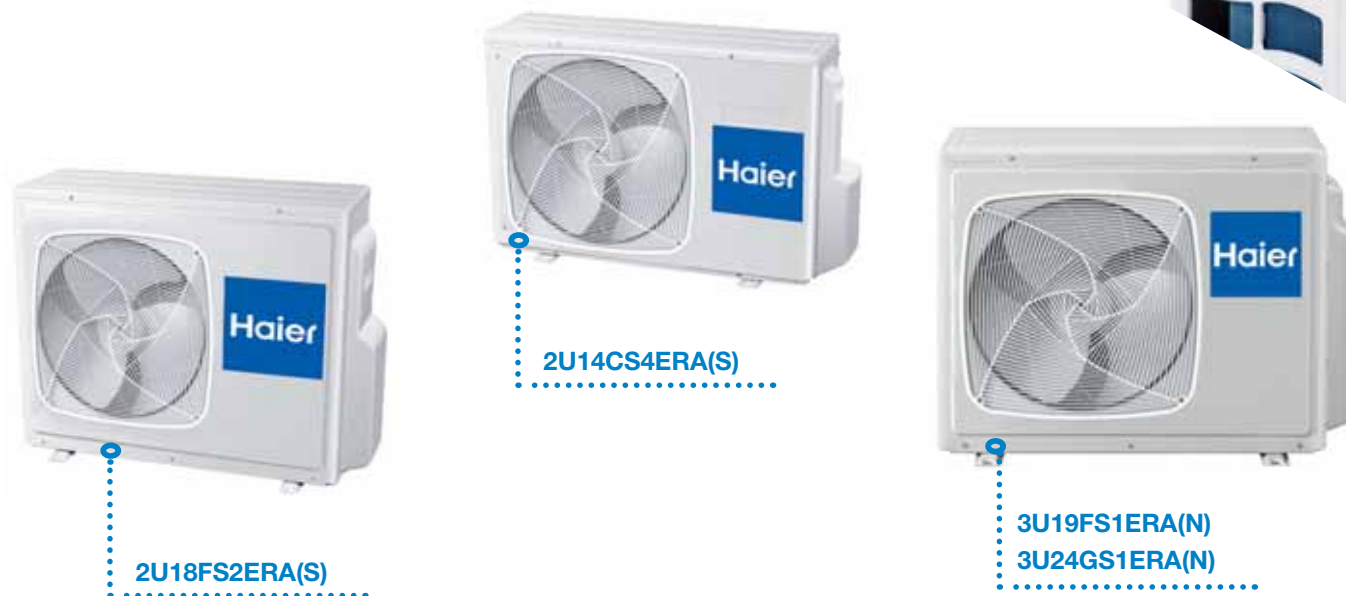
Промышленные системы кондиционирования

✓ - стандартно ✓ - опционально



Мультисплит-системы

НАРУЖНЫЕ БЛОКИ



Модель наружного блока		2U14CS4ERA(S)	2U18FS2ERA(S)	3U19FS1ERA(N)
Мощность, кВт	Охлаждение, ном. (мин-макс)	4,1 (1,2—4,5)	5,1 (1,3—5,8)	5,4 (1,5—7)
	Обогрев, ном. (мин-макс)	4,4 (1,51—5,0)	5,8 (1,9—6,6)	6,5 (1,8—8,1)
Потребляемая мощность, кВт	Охлаждение, ном. (мин-макс)	1,07 (0,29—1,4)	1,54 (0,35—2,07)	1,32 (0,5—2,6)
	Обогрев, ном. (мин-макс)	1,09 (0,34—1,65)	1,55 (0,45—2,3)	1,46(0,5—2,6)
Энергоэффективность	SEER / Класс / EER Охлаждение	6,1/A++/3,83	6,1/A++/3,31	7,00/A++/4,1
	SCOP / Класс / COP Обогрев	4,0/A+/4,03	4,0/A+/3,74	4,00/A+/4,46
Автомат защиты, А		16	25	25
Электропитание		1 фаза, 220 В, 50 Гц		
Производитель компрессора		Toshiba	Mitsubishi Electric	Mitsubishi Electric
Расход воздуха, м3/час		1900	2900	2000
Заводская заправка хладагента, кг (до 20 м)		1,2	1,4	1,9
Дополнительная заправка хладагента, г/м		20	20	20
Гарантированный диапазон рабочих температур наружного воздуха, °С	Охлаждение	-10...+46	-10...+46	-10...+46
	Обогрев	-15...+24	-15...+24	-15...+24
Уровень звукового давления, дБ(А)		52	53	52
Макс. перепад высот между наружным и внутренними блоками, м		15	15	15
Максимальный перепад высот между внутренними блоками, м		15	15	5
Максимальная длина трубы между наружным и внутренним блоками, м		20	20	25
Суммарная длина трубопровода от наружного до всех внутренних блоков, м		30	30	50
Диаметр жидкостной трубы, мм		6,35 (1/4) x 2	6,35 (1/4) x 2	6,35 (1/4) x 3
Диаметр газовой трубы, мм		9,52 (3/8) x 2	9,52 (3/8) x 2	9,52 (3/8) x 3
Размеры (Ш x Г x В), мм	Без упаковки	780 x 270 x 540	810 x 288 x 688	886 x 288 x 688
	В упаковке	910 x 380 x 617	949 x 406 x 760	992 x 408 x 760
Вес, кг	Без упаковки	34	43,5	51
	В упаковке	37	46,5	53



Мультисплит-системы НАРУЖНЫЕ БЛОКИ



4U26HS1ERA
4U30HS1ERA
5U34HS1ERA



5U45LS1ERA



3U24GS1ERA(N)	4U26HS1ERA	4U30HS1ERA	5U34HS1ERA	5U45LS1ERA
6,7(1,5—8,2)	7,6 (1,5—9,0)	8,8 (1,5—9,8)	10,0 (1,5—11,0)	12,2 (1,5-13,5)
8,0(1,8—9,0)	8,6 (1,8—9,5)	9,8 (1,8—10,5)	10,7 (1,8—11,5)	12,7 (1,8-14,0)
1,68(0,55—3,1)	2,07 (0,55—3,5)	2,32 (0,55—3,8)	2,77 (0,55—4,0)	3,6 (0,55-5,6)
1,83(0,55—3,1)	2,06 (0,55—3,5)	2,39 (0,55—3,8)	2,68 (0,55—4,0)	3,2 (0,55-5,6)
7,00/A++/4	7,00/A++/3,8	7,00/A++/3,8	7,00/A++/3,6	7,00/A++/3,36
4,00/A+/4,38	4,00/A+/3,95	4,00/A+/4,1	4,00/A+/4	3,80/A/3,9
25	25	25	32	32
1 фаза, 220 В, 50 Гц				
Mitsubishi Electric	Mitsubishi Electric	Mitsubishi Electric	Mitsubishi Electric	Mitsubishi Electric
2500	3500	3500	4000	4200
1,9	3,1	3,2	3,4	3,2
20	20	20	20	20
-10...+46	-10...+46	-10...+46	-10...+46	-10...+46
-15...+24	-15...+24	-15...+24	-15...+24	-15...+24
54	56	56	58	60
15	15	15	15	15
5	5	5	5	5
25	25	25	25	25
60	70	70	80	100
6,35 (1/4) x 3	6,35 (1/4) x 4	6,35 (1/4) x 4	6,35 (1/4)x5	6,35 (1/4)x5
9,52 (3/8) x 3	9,52(3/8)x3+12,7(1/2)x1	9,52(3/8)x3+12,7(1/2)x1	9,52 (3/8)x4+12,7(1/2)x1	9,52 (3/8)x3+12,7(1/2)x2
860 x 308 x 730	948 x 340 x 840	948 x 340 x 840	948 x 340 x 840	1008 x 447 x 830
1005 x 423 x 815	1040 x 440 x 1000	1040 x 440 x 1000	1040 x 440 x 1000	1130 x 490 x 1000
53	74	76	77	90
56	85	87	88	101

Системы кондиционирования
Haier

Сплит-системы бытового назначения

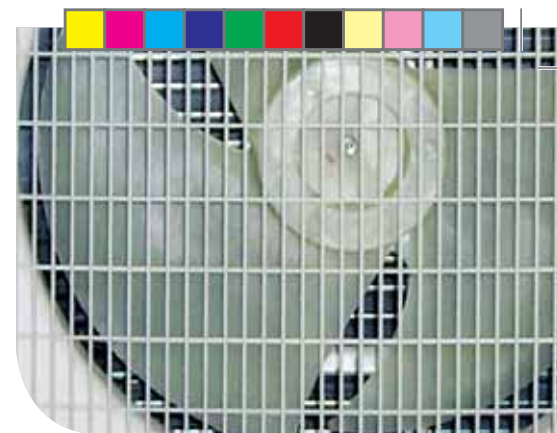
Мультисплит-системы

Полупромышленные сплит-системы

Промышленные системы кондиционирования

Мультисплит-системы

НАРУЖНЫЕ БЛОКИ

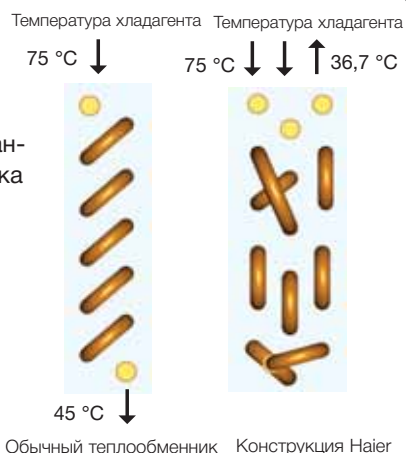


ОТЛИЧИТЕЛЬНЫЕ ОСОБЕННОСТИ

Оптимизированная конструкция

Высокоэффективная конструкция теплообменника

Трехрядный оптимизированный дизайн теплообменника существенно повысил его эффективность.



Электронные регулирующие клапаны

EEV японского производства (Fujikoki) обеспечивают точное поддержание температуры и снижают уровень шума.



Оптимизированный ротационный компрессор

Ротационный компрессор с DC-инверторным управлением снижает энергопотребление до 40% по сравнению с системой, имеющей AC-инверторное управление.

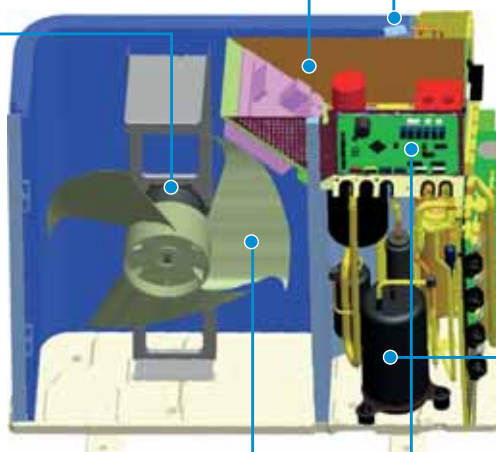


DC-инверторный мотор вентилятора

Улучшенная конструкция вентилятора



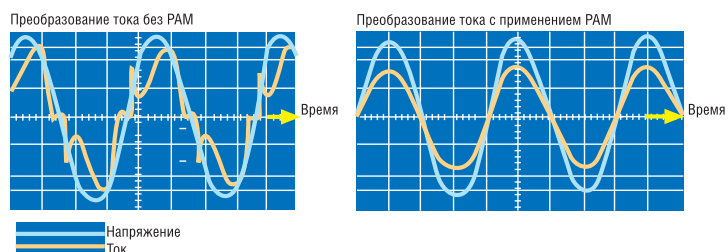
Вентилятор сконструирован с применением авиационных технологий, что позволило сделать его высокопроизводительным и одновременно малозумным.



РАМ-контроль

Электронное управление мощностью сокращает расход электроэнергии. Технология РАМ сокращает энергетические потери в процессе преобразования сетевого тока, повышая коэффициент мощности до 98–99%.

С помощью электронной коррекции импульсы тока изменяются таким образом, что по форме приближаются к импульсам напряжения. Таким образом РАМ-контроль согласует колебания тока и напряжения во времени, делая реактивное сопротивление, приводящее к потерям мощности, ничтожно малым.



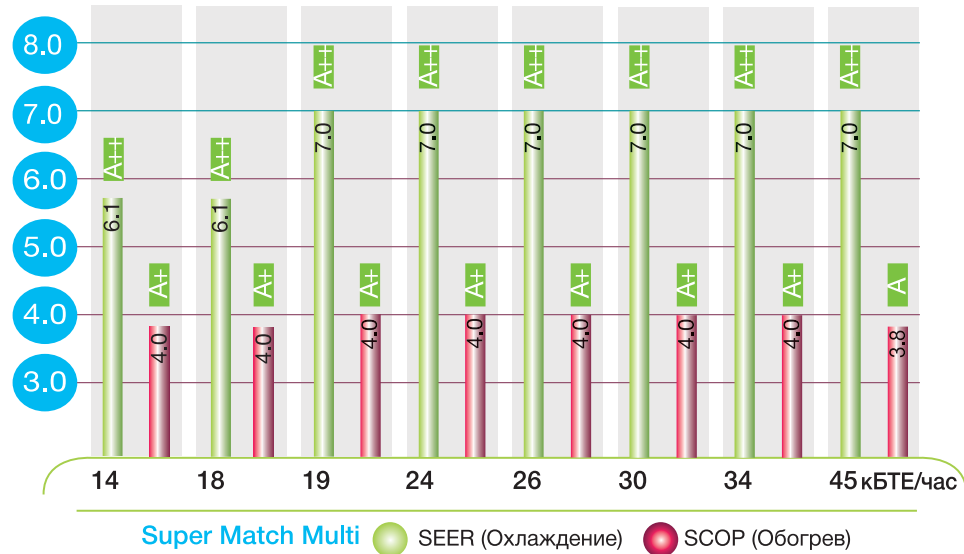


Мультисплит-системы НАРУЖНЫЕ БЛОКИ



Энергоэффективность и комфорт

ВЫСОКАЯ ЭНЕРГОЭФФЕКТИВНОСТЬ

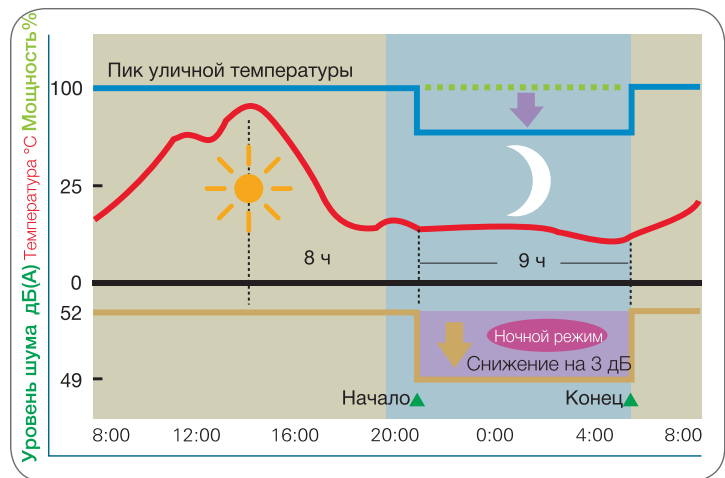


Высочайший в мире уровень энергоэффективности среди аналогов

РЕЖИМ СНИЖЕНИЯ УРОВНЯ ШУМА (НОЧНОЙ)

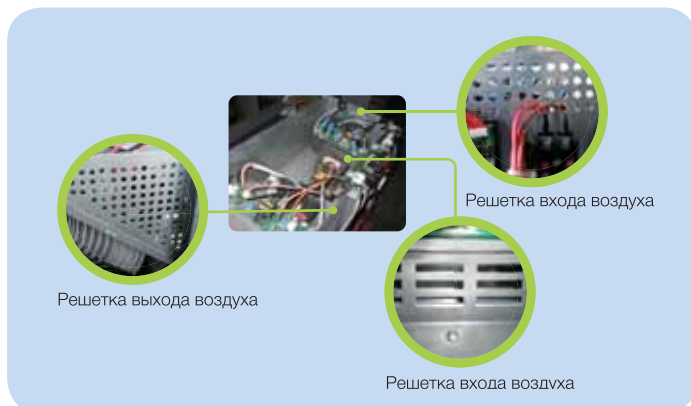
При задании ночного режима через 8 часов после пиковой температуры система автоматически перейдет в режим снижения уровня шума и выйдет из него через 9 часов.

Примечание: Ночной режим задается пользователем посредством соответствующей установки микровыключателей на плате наружного блока. Соотношение температуры и времени, показанное на графике, приведено только для примера.

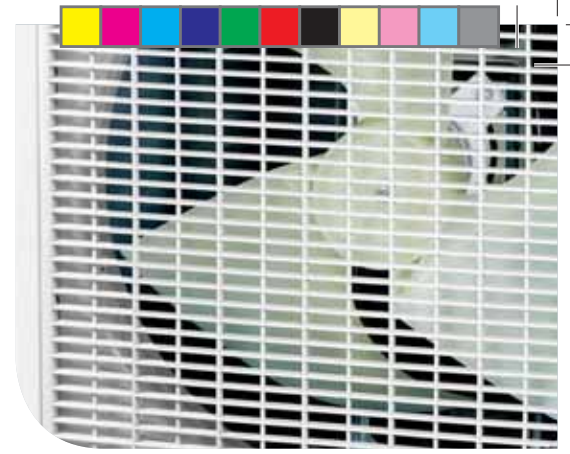


Высокая надежность

УЛУЧШЕННАЯ КОНСТРУКЦИЯ ЭЛЕКТРИЧЕСКОЙ СЕКЦИИ



В наружных блоках Super Match (1:3 - 1:5) улучшена система охлаждения электрической секции. За счет увеличения зон обдува удалось существенно снизить температуру в секции, тем самым повысив надежность и долговечность работы электрокомпонентов.



Мультисплит-системы

НАРУЖНЫЕ БЛОКИ

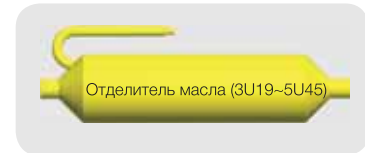


ОТЛИЧИТЕЛЬНЫЕ ОСОБЕННОСТИ

Высокая надежность

ОТДЕЛИТЕЛЬ МАСЛА

Наружные блоки моделей 3U19~5U45 (1:3 ~1:5) оснащены отделителем масла. Он осуществляет постоянный возврат масла в компрессор, предотвращая его износ и, тем самым, существенно повышая надежность системы.



МИНИМИЗАЦИЯ ВЛИЯНИЯ ЭЛЕКТРОМАГНИТНЫХ ПОМЕХ

Использование высоковольтного коммуникационного провода позволяет избежать воздействия электромагнитных помех на систему управления кондиционера.



Минимизация складского запаса и удобство эксплуатации

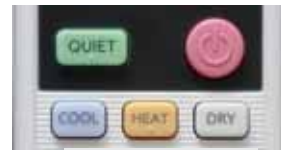
СОКРАЩЕНИЕ СКЛАДСКОГО ЗАПАСА

Универсальные внутренние блоки, подходящие для использования как в мультисплит-системах, так и в бытовых сплит-системах, позволяют сократить количество складских позиций и, следовательно, уменьшить материальные затраты на хранение.



УДОБСТВО УПРАВЛЕНИЯ

Универсальный беспроводной пульт, подходящий для управления всех типов внутренних блоков (настенных, кассетных, канальных, напольно-подпотолочных), не представляет сложностей для любого пользователя.



Отдельные цветные кнопки для режимов охлаждения, нагрева, осушения и тихого режима упрощают эксплуатацию.

Упрощение пусконаладки и технического обслуживания

ПРОВЕРКА ПРАВИЛЬНОСТИ ПОДКЛЮЧЕНИЯ

После монтажа системы запускается процесс проверки правильности подключения труб и проводов. На проверку каждого внутреннего блока требуется около 10 минут. В случае определения неправильного подключения на дисплее наружного блока высветится соответствующий код ошибки.



ЛЕГКОСЪЕМНАЯ СЕРВИСНАЯ ПАНЕЛЬ

Для доступа к плате управления наружного блока требуется вывинтить всего лишь 1 винт, фиксирующий сервисную панель, расположенную с боковой стороны наружного блока.



Для снятия панели нужно вывинтить всего лишь 1 винт

После снятия панели можно проверить на дисплее («88») платы управления рабочую частоту компрессора или код неисправности при ее наличии.

СЕРВИСНОЕ ПРОГРАММНОЕ ОБЕСПЕЧЕНИЕ

При пусконаладке и обслуживании программное обеспечение, устанавливаемое на подключаемом к наружному блоку модуле TD-02, осуществляет мониторинг и графическое отображение рабочих параметров внутренних и наружного блоков, а при наличии неисправности отображает ее код.

ЗАПРАВКА КОНТУРА ХЛАДАГЕНТА ПРИ НИЗКИХ ТЕМПЕРАТУРАХ

Использование принудительного режима охлаждения дает возможность выполнять перезаправку контура хладагента даже в холодный период года.



Мультисплит-системы НАРУЖНЫЕ БЛОКИ



Упрощенный монтаж

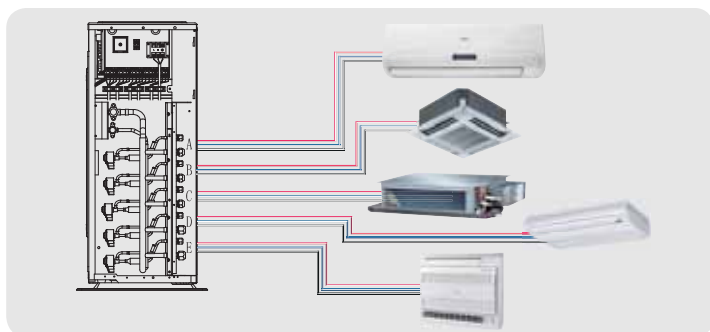
УДОБСТВО ВАКУУМИРОВАНИЯ И ДОЗАПРАВКИ



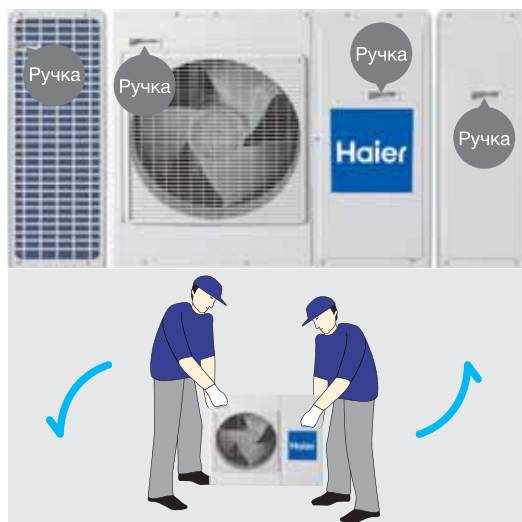
В наружных блоках (модели 1:4 и 1:5) помимо выходных портов для каждого внутреннего блока есть два общих запорных вентилей, через которые удобно осуществлять вакуумирование и дозаправку системы, а также проводить измерения высокого и низкого давления в системе.

ПРОСТОТА ЭЛЕКТРОПОДКЛЮЧЕНИЯ

В кондиционерах серии Super Match упрощено подключение межблочных соединений, благодаря чему не требуется адресация внутренних блоков.

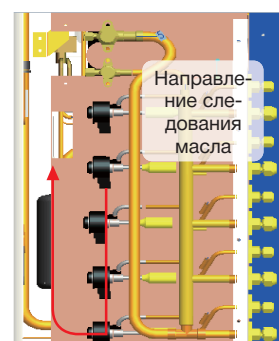


УДОБСТВО ТРАНСПОРТИРОВКИ



УДОБСТВО МОНТАЖА ТРУБОПРОВОДА

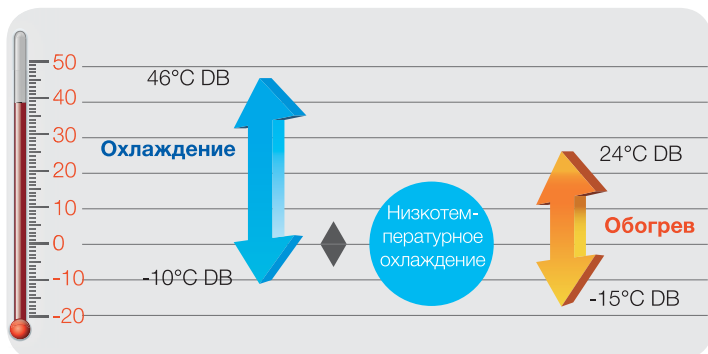
Оптимизированная конструкция контура хладагента в наружных блоках модели 5U45LS1ERA обеспечивает возврат масла в компрессор за счет силы гравитации и мощности компрессора. В связи с этим отсутствует необходимость вывода трубопровода от наружного блока строго в направлении снизу вверх.



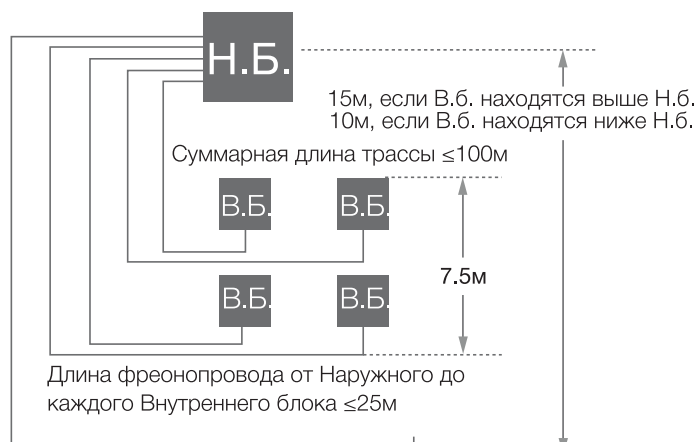
Расширенные возможности применения и эксплуатации

ШИРОКИЙ ДИАПАЗОН ТЕМПЕРАТУР

Наружные блоки серии Super Match работают в режиме охлаждения при температурах от -10°C до $+46^{\circ}\text{C}$, а в режиме обогрева от -15°C до $+24^{\circ}\text{C}$ (кроме моделей 2U).



БОЛЬШАЯ ДЛИНА ФРЕОНОВОЙ ТРАССЫ



ШИРОКИЙ ДОПУСТИМЫЙ ДИАПАЗОН КОЛЕБАНИЙ НАПРЯЖЕНИЯ ПИТАНИЯ

Диапазон рабочего напряжения питания для кондиционеров линейки Super Match от 208 до 240 В, что делает их устойчивыми к скачкам сетевого напряжения.

Системы кондиционирования Haier

Сплит-системы бытового назначения

Мультисплит-системы

Полупромышленные сплит-системы

Промышленные системы кондиционирования

Мультисплит-системы ВНУТРЕННИЕ БЛОКИ



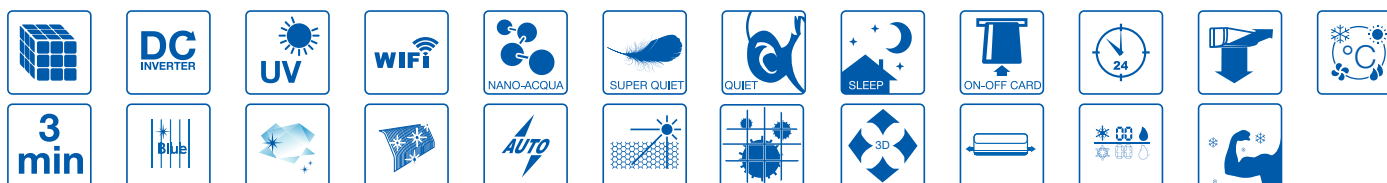
Haier

Настенный тип - Серия N - Корпус 1



Серый корпус + панель «GOLD»:
AS07NS3ERA-G
AS09NS3ERA-G
AS12NS3ERA-G
AS18NS3ERA-G
AS24NS3ERA-G

Белый корпус + БЕЛАЯ панель:
AS07NS3ERA-W
AS09NS3ERA-W
AS12NS3ERA-W
AS18NS3ERA-W
AS24NS3ERA-W



UV Мощная ультрафиолетовая лампа
УФ-лампа, встроенная во внутренний блок, формирует ультрафиолетовые лучи с длиной волны 254 нм. Функция ультрафиолетовой защиты предполагает эффективное воздействие на микроорганизмы, бактерии, вирусы, находящиеся в помещении.

Nano-Aqua генератор
Nano-Aqua генератор — высокоэффективный модуль очистки, ионизации и увлажнения воздуха. Nano-Aqua модуль ионизирует молекулы воды, после чего образуются

новые частицы с существенно меньшим диаметром (20–50 нм), которые легко проникают в кожу человека, увлажняя ее.

Фотокаталитический фильтр
Фильтр окисляет и способствует разложению органических соединений с помощью УФ-лучей. Обладает сильным дезодорирующим эффектом.

Управление по Wi-Fi
Технология управления по Wi-Fi позволяет управлять кондиционером или группой кондиционеров по Wi-Fi с помощью смартфонов и планшетов на базе Android и iOS.

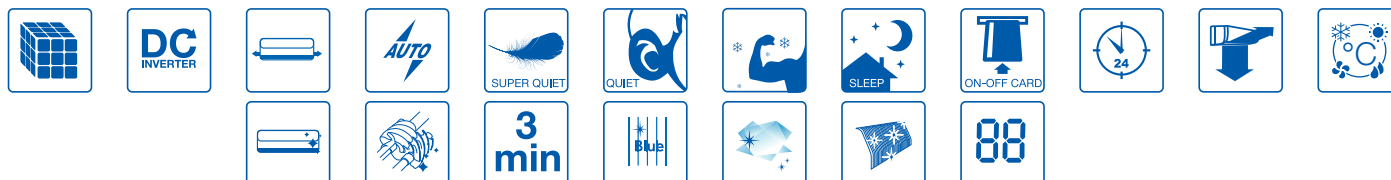
Модель внутреннего блока		AS07NS3ERA-G AS07NS3ERA-W	AS09NS3ERA-G AS09NS3ERA-W	AS12NS3ERA-G AS12NS3ERA-W	AS18NS3ERA-G AS18NS3ERA-W	AS24NS3ERA-G AS24NS3ERA-W
Мощность	Охлаждение, номинальная (мин.–макс.), кВт	2,0 (*)	2,7 (*)	3,6 (*)	5,2 (*)	7,0 (*)
	Обогрев, номинальная (мин.–макс.), кВт	2,3 (*)	2,8 (*)	3,7 (*)	5,8 (*)	7,5 (*)
Электропитание		1 фаза, 220 В, 50 Гц				
Пульт управления (стандартный)		YR-HQ	YR-HQ	YR-HQ	YR-HQ	YR-HQ
Расход воздуха, м³/час		600	600	650	900	1200
Уровень звукового давления (высок. / сред. / низкая / сверхнизк. скорость), дБ(А)		39/34/27/21	39/34/27/21	39/34/27/23	44/40/35/28	47/43/37/30
Диаметр жидкостной трубы, мм (дюймы)		6,35 (1/4)	6,35 (1/4)	6,35 (1/4)	6,35 (1/4)	9,52 (3/8)
Диаметр газовой трубы, мм (дюймы)		9,52 (3/8)	9,52 (3/8)	9,52 (3/8)	12,7 (1/2)	15,88 (5/8)
Размеры	Без упаковки (Ш x Г x В), мм	855 x 204 x 280	855 x 204 x 280	855 x 204 x 280	997 x 235 x 322	1115 x 248 x 336
	В упаковке (Ш x Г x В), мм	954 x 279 x 355	954 x 279 x 355	954 x 279 x 355	1085 x 329 x 403	1206 x 342 x 418
Вес	Без упаковки / В упаковке, кг	10/12,2	10/12,2	10/12,2	13/16	16/19,6

* См. в таблицах комбинаций (стр. 76-95)

Настенный тип - Серия N - Корпус 2



AS07BS4HRA
AS09BS4HRA
AS12BS4HRA
AS18BS4HRA
AS24BS4HRA



Вид внутреннего блока сбоку

Беспроводной пульт управления

YR-HG

Входит в стандартную комплектацию



WI-FI USB



Комфортный сон

Специальная программа ночного режима, который одновременно обеспечивает экономичное энергопотребление и комфортные микроклиматические условия во время сна.



Двухразрядный дисплей «88»

На дисплее «88» панели управления внутреннего блока показывается заданная температура (уставка) и комнатная температура (после окончания настроек).



Режим Intelligent Air

Для комфортного и безопасного кондиционирования воздуха в помещении в режиме охлаждения воздушный поток направляется вдоль плоскости потолка, а в режиме обогрева теплый воздушный поток направляется почти вертикально вниз.



Тихая работа

Уровень шума при работе кондиционера составляет всего 20 дБ(А).

Модель внутреннего блока		AS07BS4HRA	AS09BS4HRA	AS12BS4HRA	AS18BS4HRA	AS24BS4HRA
Мощность	Охлаждение, номинальная (мин.-макс.), кВт	2,0 (*)	2,7 (*)	3,6 (*)	5,2 (*)	7,0 (*)
	Обогрев, номинальная (мин.-макс.), кВт	2,3 (*)	2,8 (*)	3,7 (*)	5,8 (*)	7,5 (*)
Электропитание		1 фаза, 220 В, 50 Гц				
Пульт управления (стандартный)		YR-HG	YR-HG	YR-HG	YR-HG	YR-HG
Расход воздуха, м³/час		600	600	650	900	1200
Уровень звукового давления (высокая / средняя / низкая / сверхнизкая скорость), дБ(А)		39/34/27/21	39/34/27/21	40/35/31/22	47/43/37/30	49/45/40/35
Диаметр жидкостной трубы, мм (дюймы)		6,35 (1/4)	6,35 (1/4)	6,35 (1/4)	9,52 (3/8)	9,52 (3/8)
Диаметр газовой трубы, мм (дюймы)		9,52 (3/8)	9,52 (3/8)	9,52 (3/8)	15,88 (5/8)	15,88 (5/8)
Размеры	Без упаковки (Ш x Г x В), мм	855 x 204 x 280	855 x 204 x 280	855 x 204 x 280	997 x 235 x 322	1115 x 248 x 336
	В упаковке (Ш x Г x В), мм	954 x 279 x 355	954 x 279 x 355	954 x 279 x 355	1085 x 329 x 403	1206 x 342 x 418
Вес	Без упаковки / В упаковке, кг	10/12,2	10/12,2	10/12,2	13/16	16/19,6

* См. в таблицах комбинаций (стр. 76-95)

Мультисплит-системы

ВНУТРЕННИЕ БЛОКИ



Haier

Кассетный тип



AB09CS1ERA
AB12CS1ERA(S)
AB18CS1ERA(S)

AB24ES1ERA(S)



Беспроводной пульт управления
YR-HD
Входит в стандартную комплектацию



Проводной пульт управления
YR-E16
Опция



Проводной пульт управления
YR-E17
Опция



Встроенный дренажный насос

Встроенный дренажный насос позволяет автоматически отводить конденсат. Высота подъема в 600 мм создает идеальные условия для решения этой задачи.



Подача свежего воздуха

Предварительно задав функцию «Свежий воздух», в помещение можно подавать свежий наружный воздух.



Тихая работа

Воздушный поток плавно протекает через выпускной канал, и направление потока легко выходящего воздуха создает комфортные условия. Специально разработанная несимметричная форма лопастей вентилятора позволяет максимально снизить уровень шума.

Специальные жалюзи

Жалюзи имеют специальную форму для предотвращения оседания пыли и для эффективного контроля расхода и направления движения воздуха. При нормальных условиях в помещении жалюзи остаются чистыми, что позволяет реже производить очистку панели.

Компактность декоративной панели

Размер декоративной панели составляет всего 700 x 700 мм (блоки 9, 12, 18) и прекрасно гармонирует с интерьером.

Модель внутреннего блока		AB09CS1ERA	AB12CS1ERA(S)	AB18CS1ERA(S)	AB24ES1ERA(S)
Мощность, номинал. (мин - макс.) кВт	Охлаждение	2,6 (*)	3,50 (*)	5 (*)	7,1 (*)
	Обогрев	2,9 (*)	3,7 (*)	5,2 (*)	7,1 (*)
Электропитание		1 фаза, 220 В, 50 Гц			
Пульт управления (стандартный/опциональный)		YR-HD/YR-E17, YR-E16			
Расход воздуха, (выс./сред./низ. скорость), м³/час		620/520/450	620/520/450	700/620/500	1300/1100/870
Звуковое давление, (выс./сред./низ. скорость), дБ(А)		40/36/32	40/36/32	42/37/35	46/44/39
Диаметр дренажной трубы, мм (внут./внеш.)		26/32	26/32	26/32	26/32
Диаметр жидкостной трубы, мм		6,35	6,35	6,35	9,52
Диаметр газовой трубы, мм		9,52	9,52	12,7	15,88
Размеры (Ш x Г x В), мм	Без упаковки	570 x 570 x 260	570 x 570 x 260	570 x 570 x 260	840 x 840 x 240
	В упаковке	718 x 680 x 380	718 x 680 x 380	718 x 680 x 380	930 x 930 x 330
Вес - без упаковки / в упаковке, кг		17 / 20	18,5 / 22	18,5 / 22	25,5 / 30,5
Панель		PB-700IB	PB-700IB	PB-700IB	PB-950JB
Размеры (Ш x Г x В), мм	Без упаковки	700 x 700 x 60	700 x 700 x 60	700 x 700 x 60	950 x 950 x 60
	В упаковке	740 x 750 x 115	740 x 750 x 115	740 x 750 x 115	985 x 985 x 115
Вес - без упаковки / в упаковке, кг		2,8 / 4,8	2,8 / 4,8	2,8 / 4,8	6 / 7,5

* См. в таблицах комбинаций (стр. 76-95)



AC12CS1ERA(S)
AC18CS1ERA(S)
AC24CS1ERA(S)



Беспроводной пульт управления
YR-HD
Входит в стандартную комплектацию



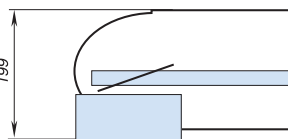
Проводной пульт управления
YR-E16
Опция



Проводной пульт управления
YR-E17
Опция

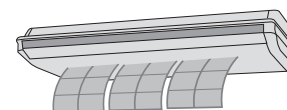
Ультратонкий корпус внутреннего блока

Корпус блока очень тонкий – всего 199 мм. Прекрасно вписывается в интерьер помещения, элегантен и экономит пространство.



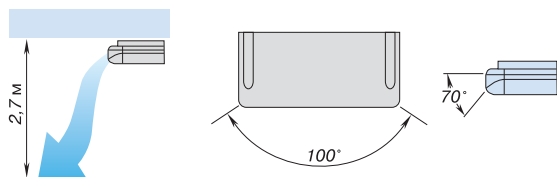
Долговечный и высокоэффективный фильтр

Внутренние блоки оснащены высокоэффективными воздушными фильтрами, обеспечивающими помещение чистым воздухом. Фильтры легко снимаются и чистятся.

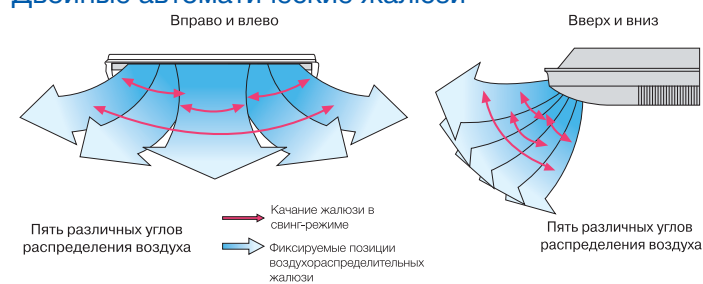


Широкий угол распределения воздуха

Специальная конструкция жалюзи позволяет точно распределять воздух в помещении. Угол охвата вертикальных жалюзи составляет 100°, а горизонтальных 70°.



Двойные автоматические жалюзи



Модель внутреннего блока		AC12CS1ERA(S)	AC18CS1ERA(S)	AC24CS1ERA(S)
Мощность, номинал. (мин.-макс.), кВт	Охлаждение	3,5 (*)	5 (*)	6,5 (*)
	Обогрев	3,9 (*)	5,5 (*)	7,1 (*)
Электропитание		1 фаза, 220 В, 50 Гц		
Пульт управления (стандартный/опциональный)		YR-HD/YR-E17, YR-E16		
Расход воздуха, (выс./сред./низ. скорость), м³/час		650/550/450	800/720/650	850/800/720
Звуковое давление, (выс./сред./низ. скорость), дБ(А)		44/41/36	48/46/44	48/46/44
Диаметр дренажной трубы, мм (внут./внеш.)		18/20	18/20	18/20
Диаметр жидкостной трубы, мм		6,35 (1/4)	6,35 (1/4)	9,52 (3/8)
Диаметр газовой трубы, мм		9,52 (3/8)	12,7 (1/2)	15,88 (5/8)
Размеры (Ш x Г x В), мм	Без упаковки	990x655x199	990x655x199	990x655x199
	В упаковке	1150x750x300	1150x750x300	1150x750x300
Вес, кг	Без упаковки	26,3	28,3	28,3
	В упаковке	32,3	34,3	34,3

* См. в таблицах комбинаций (стр. 76-95)

Мультисплит-системы ВНУТРЕННИЕ БЛОКИ



Haier

Канальный тип - сверхтонкие низконапорные



AD09SS1ERA(N)(P)*
AD12SS1ERA(N)(P)*

AD18SS1ERA(N)(P)*
AD24SS1ERA(N)(P)*



Комплект декоративных воздушных решеток



Беспроводной пульт YR-HD
Опция



Проводной пульт управления YR-E17
Стандартный



Проводной пульт управления YR-E16
Опция



Встроенный дренажный насос

Наличие встроенного дренажного насоса в стандартной комплектации расширяет возможности выбора монтажной позиции.

Комплект декоративных воздушных решеток

Воздушная решетка на стороне подачи воздуха имеет два электропривода для управления потоком как в горизонтальном, так и в вертикальном направлении. Решетка на стороне возврата воздуха может быть установлена горизонтально и вертикально.



Простота регулирования свободного напора

Внешнее статическое давление вентилятора можно регулировать с помощью проводного пульта управления, устанавливая его на величину 0/10/20/30 Па.



Ультратонкий блок

Высота блока всего 185 мм, что позволяет устанавливать его за подшивным потолком с очень ограниченным свободным пространством по высоте.



Инверторный электродвигатель вентилятора

Применение DC-инверторного электродвигателя вентилятора позволяет снизить уровень шума, точнее регулировать расход воздуха и дополнительно экономить электроэнергию.

Модель внутреннего блока		AD09SS1ERA(N)(P)*	AD12SS1ERA(N)(P)*	AD18SS1ERA(N)(P)*	AD24SS1ERA(N)(P)*
Мощность, номинал. (мин.-макс.), кВт	Охлаждение	2,7 (*)	3,50 (*)	5 (*)	7,1 (*)
	Обогрев	2,8 (*)	4,00 (*)	5,5 (*)	7,1 (*)
Электропитание		1 фаза, 220 В, 50 Гц			
Пульт управления (стандартный/опциональный)		YR-E17 / YR-E16, YR-HD+RE-01			
Расход воздуха, (выс./сред./низ. скорость), м³/час		530/460/390	600/480/420	900/750/600	1000/850/750
Внеш. статич. давление, (0/низ./сред./выс. скор.), Па		0/10/20/30	0/10/20/30	0/10/20/30	0/10/20/30
Звуковое давление, (выс./сред./низ. скорость), дБ(A)		33/29/21	35/30/22	36/30/26	39/32/29
Диаметр дренажной трубы, мм (внут./внеш.)		25/29	25/29	25/29	25/29
Диаметр жидкостной/газовой трубы, мм (дюймы)		6,35 (1/4)/ 9,52 (3/8)	6,35 (1/4)/ 9,52 (3/8)	6,35 (1/4)/ 12,7 (1/2)	9,52 (3/8)/ 15,88 (5/8)
Размеры (Ш x Г x В), мм	Без упаковки	850x420x185	850x420x185	1170x420x185	1170x420x185
	В упаковке	1045x540x270	1045x540x270	1365x540x270	1365x540x270
Вес - без упаковки / в упаковке, кг		16 / 21	16 / 21	22 / 28	24 / 30
Комплект декоративных решеток		P1B-890IA	P1B-890IA	P1B-1210IA	P1B-1210IA
Размеры без упаковки (Ш x Г x В), мм	Панель подачи	890x190x100	890x190x100	1210x190x100	1210x190x100
	Панель заборная	890x290,5x32,4	890x290,5x32,4	1210x290,5x32,4	1210x290,5x32,4
Размеры в упаковке (Ш x Г x В), мм		938x335x220	938x335x220	1258x335x220	1258x335x220
Вес - без упаковки / в упаковке, кг		4 / 5	4 / 5	5 / 6	5 / 6

* См. в таблицах комбинаций (стр. 76-95)

Канальный тип - средненапорные



AD12MS1ERA
AD18MS1ERA

AD24MS1ERA



Беспроводной пульт управления
YR-HD
Опция



Приемник ИК-сигнала
RE-02
Опция



Проводной пульт управления
YR-E17
Стандартный



Проводной пульт управления
YR-E16
Опция



Малая высота блока

Высота блока всего 250 мм, что для средненапорных моделей является отличным показателем, расширяющим монтажные возможности.



Инверторный электродвигатель вентилятора

Новая конструкция DC-вентилятора улучшенной формы и большего диаметра позволила оптимизировать распределение воздушного потока и снизить уровень шума.



Выбор стороны забора воздуха и отвода конденсата

Для адаптации к существующим условиям монтажа можно выбрать наиболее подходящую сторону забора рециркуляционного воздуха - снизу или сзади блока, а также сторону отвода конденсата в дренаж - справа или слева.

Управление с помощью ИК-пульты (опция)

Канальными блоками можно управлять с помощью инфракрасного пульта при наличии приёмника ИК-сигнала (RE-02), поставляемого в комплекте с пультом.

Высокий свободный напор

Для возможности установки блока в условиях повышенного аэродинамического сопротивления подключаемого воздуховода располагаемый свободный напор вентилятора увеличен до 70 Па.



Простота регулирования свободного напора

Внешнее статическое давление вентилятора можно регулировать с помощью проводного пульта управления, устанавливая его на величину 10/30/50/70 Па.

Модель внутреннего блока		AD12MS1ERA	AD18MS1ERA	AD24MS1ERA
Мощность, номинал. (мин.-макс.), кВт	Охлаждение	3,5 (*)	5 (*)	7,1 (*)
	Обогрев	4,0 (*)	5,5 (*)	7,5 (*)
Электропитание		1 фаза, 220 В, 50 Гц		
Пульт управления (стандартный/опциональный)		YR-E17 / YR-E16, YR-HD+RE-02		
Расход воздуха, (выс./сред./низ. скорость), м³/час		550/460/400	920/750/580	1050/1000/900
Внешнее статическое давление, Па		10/30 (по умолч.) / 50/70	10/30 (по умолч.) / 50/70	10/30 (по умолч.) / 50/70
Звуковое давление, (выс./сред./низ. скорость), дБ(А)		36/33/29	36/33/29	39/36/32
Диаметр дренажной трубы, мм (внут./внеш.)		25/29	25/29	25/29
Диаметр жидкостной трубы, мм (дюймы)		6,35 (1/4)	6,35 (1/4)	9,52 (3/8)
Диаметр газовой трубы, мм (дюймы)		9,52 (3/8)	12,7 (1/2)	15,88 (5/8)
Размеры (Ш x Г x В), мм	Без упаковки	750x720x250	1050x720x250	1050x720x250
	В упаковке	920x820x340	1170x860x340	1170x860x340
Вес - без упаковки / в упаковке, кг		22 / 24	28 / 30	30 / 32

* См. в таблицах комбинаций (стр. 76-95)

Мультисплит-системы

ТАБЛИЦЫ КОМБИНАЦИЙ

Haier

2U14CS4ERA(S)

Охлаждение

Комбинация	Комбинация			Холодопроизводительность, кВт			Суммарная холодопроизводительность, кВт			Суммарная потребляемая мощность, кВт			Энергоэффективность, EER / Класс
	Блок А	Блок Б	Блок В	Блок А	Блок Б	Блок В	Мин.	Норм.	Макс.	Мин.	Норм.	Макс.	
1:1	7	—	—	2,00	—	—	1,05	2,0	2,9	0,24	0,48	0,85	4,17 / А
	9	—	—	2,50	—	—	1,05	2,5	3,0	0,24	0,60	0,95	4,17 / А
	12	—	—	3,50	—	—	1,05	3,5	3,8	0,24	0,88	1,14	3,98 / А
1:2	7	7	—	1,95	1,95	—	1,2	3,9	4,3	0,28	1,02	1,29	3,84 / А
	7	9	—	1,70	2,20	—	1,2	3,9	4,3	0,29	1,02	1,32	3,84 / А
	7	12	—	1,45	2,55	—	1,2	4,0	4,4	0,29	1,05	1,36	3,82 / А
	9	9	—	2,00	2,00	—	1,2	4,0	4,4	0,29	1,05	1,36	3,82 / А
	9	12	—	1,80	2,30	—	1,2	4,1	4,5	0,29	1,07	1,40	3,83 / А

Обогрев

Комбинация	Комбинация			Теплопроизводительность, кВт			Суммарная теплопроизводительность, кВт			Суммарная потребляемая мощность, кВт			Энергоэффективность, COP / Класс
	Блок А	Блок Б	Блок В	Блок А	Блок Б	Блок В	Мин.	Норм.	Макс.	Мин.	Норм.	Макс.	
1:1	7	—	—	2,3	—	—	1,2	2,3	3,0	0,28	0,67	1,09	3,41 / В
	9	—	—	2,9	—	—	1,2	2,9	3,5	0,28	0,85	1,27	3,42 / В
	12	—	—	3,8	—	—	1,2	3,8	4,2	0,28	1,10	1,52	3,44 / В
1:2	7	7	—	2,1	2,1	—	1,5	4,2	4,6	0,34	1,09	1,56	3,87 / А
	7	9	—	1,8	2,4	—	1,5	4,2	4,7	0,34	1,08	1,60	3,88 / А
	7	12	—	1,6	2,8	—	1,5	4,4	4,8	0,34	1,12	1,60	3,92 / А
	9	9	—	2,2	2,2	—	1,5	4,4	4,8	0,34	1,11	1,60	3,95 / А
	9	12	—	2,0	2,4	—	1,5	4,4	5,0	0,34	1,09	1,65	4,03 / А

К наружным блокам 2U14CS4ERA и 2U18FS2ERA возможно подключение только внутренних блоков настенного и напольного типов.

2U18FS2ERA(S)

Охлаждение

Комбинация	Комбинация			Холодопроизводительность, кВт			Суммарная холодопроизводительность, кВт			Суммарная потребляемая мощность, кВт			Энергоэффективность, EER / Класс
	Блок А	Блок Б	Блок В	Блок А	Блок Б	Блок В	Мин.	Норм.	Макс.	Мин.	Норм.	Макс.	
1:1	7	—	—	2	—	—	1,1	2,0	2,9	0,26	0,57	1,0	3,51 / A
	9	—	—	2,5	—	—	1,1	2,5	3,5	0,26	0,7	1,2	3,50 / A
	12	—	—	3,5	—	—	1,1	3,5	4,0	0,26	1,01	1,4	3,47 / A
1:2	7	7	—	2,5	2,5	—	1,3	5,0	5,4	0,33	1,5	1,91	3,33 / A
	7	9	—	2,2	2,8	—	1,3	5,0	5,4	0,33	1,5	1,91	3,33 / A
	7	12	—	1,85	3,25	—	1,3	5,1	5,6	0,35	1,54	2,0	3,31 / A
	9	9	—	2,55	2,55	—	1,3	5,1	5,6	0,35	1,54	2,0	3,31 / A
	9	12	—	2,1	3	—	1,3	5,1	5,7	0,35	1,53	2,03	3,34 / A
	12	12	—	2,55	2,55	—	1,3	5,1	5,8	0,35	1,54	2,07	3,31 / A

Обогрев

Комбинация	Комбинация			Теплопроизводительность, кВт			Суммарная теплопроизводительность, кВт			Суммарная потребляемая мощность, кВт			Энергоэффективность, COP / Класс
	Блок А	Блок Б	Блок В	Блок А	Блок Б	Блок В	Мин.	Норм.	Макс.	Мин.	Норм.	Макс.	
1:1	7	—	—	2,3	—	—	1,3	2,3	3,2	0,36	0,67	1,25	3,41 / B
	9	—	—	2,9	—	—	1,3	2,9	3,7	0,36	0,85	1,43	3,42 / B
	12	—	—	3,8	—	—	1,3	3,8	4,5	0,36	1,10	1,73	3,44 / B
1:2	7	7	—	2,8	2,8	—	1,6	5,6	6,2	0,41	1,53	2,25	3,65 / A
	7	9	—	2,5	3,1	—	1,6	5,6	6,2	0,41	1,53	2,25	3,67 / A
	7	12	—	2,1	3,7	—	1,7	5,8	6,4	0,42	1,57	2,25	3,70 / A
	9	9	—	2,9	2,9	—	1,7	5,8	6,4	0,42	1,56	2,25	3,71 / A
	9	12	—	2,4	3,4	—	1,8	5,8	6,5	0,43	1,56	2,28	3,72 / A
	12	12	—	2,9	2,9	—	1,9	5,8	6,6	0,45	1,55	2,30	3,74 / A

К наружным блокам 2U14CS4ERA и 2U18FS2ERA возможно подключение только внутренних блоков настенного и напольного типов.

Системы кондиционирования Haier

Сплит-системы бытового назначения

Мультисплит-системы

Полупромышленные сплит-системы

Промышленные системы кондиционирования

Мультисплит-системы

ТАБЛИЦЫ КОМБИНАЦИЙ



3U19FS1ERA(N)

Охлаждение

Комбинация	Комбинация			Холодопроизводительность, кВт			Суммарная холодопроизводительность, кВт			Суммарная потребляемая мощность, кВт			Энергоэффективность, EER / Класс
	Блок А	Блок Б	Блок В	Блок А	Блок Б	Блок В	Мин.	Норм.	Макс.	Мин.	Норм.	Макс.	
1:1	7	—	—	2,0	—	—	1,0	2,0	2,8	0,5	0,55	1,3	3,64 / A
	9	—	—	2,5	—	—	1,0	2,5	3,1	0,5	0,7	1,34	3,57 / A
	12	—	—	3,5	—	—	1,0	3,5	4,1	0,5	1,0	1,5	3,50 / A
	18	—	—	5,0	—	—	1,5	5,0	5,4	0,5	1,5	1,9	3,33 / A
	24	—	—	5,4	—	—	1,5	5,4	7,0	0,5	1,6	2,0	3,38 / A
1:2	7	7	—	2,0	2,0	—	1,0	4,0	5,6	0,5	1,2	2,55	3,33 / A
	7	9	—	2,0	2,5	—	1,0	4,5	5,9	0,5	1,4	2,55	3,21 / A
	7	12	—	1,96	3,44	—	1,0	5,4	6,9	0,5	1,66	2,55	3,25 / A
	7	18	—	1,54	3,86	—	1,5	5,4	7,0	0,5	1,66	2,55	3,25 / A
	9	9	—	2,50	2,50	—	1,0	5,0	7,0	0,5	1,32	2,55	3,80 / A
	9	12	—	2,25	3,15	—	1,5	5,4	7,0	0,5	1,61	2,55	3,35 / A
	9	18	—	1,80	3,60	—	1,5	5,4	7,0	0,5	1,61	2,55	3,35 / A
	12	12	—	2,70	2,70	—	1,5	5,4	7,0	0,5	1,61	2,55	3,35 / A
1:3	7	7	7	1,80	1,80	1,80	1,5	5,4	7,0	0,5	1,50	2,55	3,60 / A
	7	7	9	1,66	1,66	2,08	1,5	5,4	7,0	0,5	1,50	2,55	3,60 / A
	7	7	12	1,44	1,44	2,52	1,5	5,4	7,0	0,5	1,50	2,55	3,60 / A
	7	7	18	1,2	1,20	3,00	1,5	5,4	7,0	0,5	1,50	2,55	3,60 / A
	7	9	9	1,54	1,93	1,93	1,5	5,4	7,0	0,5	1,40	2,55	3,85 / A
	7	9	12	1,35	1,69	2,36	1,5	5,4	7,0	0,5	1,40	2,55	3,86 / A
	7	12	12	1,20	2,10	2,10	1,5	5,4	7,0	0,5	1,40	2,55	3,86 / A
	9	9	9	1,80	1,80	1,80	1,5	5,4	7,0	0,5	1,32	2,55	4,10 / A
	9	9	12	1,59	1,59	2,22	1,5	5,4	7,0	0,5	1,31	2,55	4,12 / A
	9	12	12	1,42	1,99	1,99	1,5	5,4	7,0	0,5	1,30	2,55	4,15 / A

3U19FS1ERA(N)

Обогрев

Комбинация	Комбинация			Теплопроизводительность, кВт			Суммарная теплопроизводительность, кВт			Суммарная потребляемая мощность, кВт			Энергоэффективность, COP / Класс
	Блок А	Блок Б	Блок В	Блок А	Блок Б	Блок В	Мин.	Норм.	Макс.	Мин.	Норм.	Макс.	
1:1	7	—	—	2,3	—	—	1,0	2,3	4,0	0,47	0,6	1,50	3,83 / А
	9	—	—	2,9	—	—	1,0	2,9	4,1	0,47	0,8	1,40	3,63 / А
	12	—	—	3,8	—	—	1,0	3,8	4,1	0,47	1,05	1,50	3,62 / А
	18	—	—	5,5	—	—	1,5	5,5	6,0	0,47	1,49	2,55	3,69 / А
	24	—	—	6,5	—	—	1,5	6,5	8,1	0,47	1,80	2,55	3,61 / А
1:2	7	7	—	2,3	2,3	—	1,2	4,6	8,0	0,47	1,25	2,30	3,68 / А
	7	9	—	2,3	2,9	—	1,2	5,2	8,1	0,47	1,44	2,30	3,61 / А
	7	12	—	2,3	3,8	—	1,2	6,1	8,1	0,47	1,67	2,30	3,65 / А
	7	18	—	1,92	4,58	—	1,8	6,5	8,1	0,50	1,80	2,55	3,61 / А
	9	9	—	3,00	3,00	—	1,8	6,0	8,1	0,50	1,46	2,55	4,10 / А
	9	12	—	2,81	3,69	—	1,8	6,5	8,1	0,50	1,76	2,55	3,69 / А
	9	18	—	2,24	4,26	—	1,8	6,5	8,1	0,50	1,77	2,55	3,67 / А
	12	12	—	3,25	3,25	—	1,8	6,5	8,1	0,50	1,77	2,55	3,67 / А
1:3	7	7	7	2,17	2,17	2,17	1,8	6,5	8,1	0,50	1,55	2,55	4,19 / А
	7	7	9	1,99	1,99	2,51	1,8	6,5	8,1	0,50	1,60	2,55	4,06 / А
	7	7	12	1,78	1,78	2,94	1,8	6,5	8,1	0,50	1,60	2,55	4,06 / А
	7	7	18	1,48	1,48	3,54	1,8	6,5	8,1	0,50	1,65	2,55	3,94 / А
	7	9	9	1,85	2,33	2,33	1,8	6,5	8,1	0,50	1,60	2,55	4,06 / А
	7	9	12	1,66	2,09	2,74	1,8	6,5	8,1	0,50	1,55	2,55	4,19 / А
	7	12	12	1,51	2,49	2,49	1,8	6,5	8,1	0,50	1,55	2,55	4,19 / А
	9	9	9	2,17	2,17	2,17	1,8	6,5	8,1	0,50	1,46	2,55	4,46 / А
	9	9	12	1,96	1,96	2,57	1,8	6,5	8,1	0,50	1,45	2,55	4,48 / А
	9	12	12	1,80	2,35	2,35	1,8	6,5	8,1	0,50	1,45	2,55	4,48 / А

Системы кондиционирования
Haier

Сплит-системы бытового назначения

Мультисплит-системы

Полупромышленные сплит-системы

Промышленные системы кондиционирования

Мультисплит-системы

ТАБЛИЦЫ КОМБИНАЦИЙ

Haier

3U24GS1ERA(N)

Охлаждение

Комбинация	Комбинация			Холодопроизводительность, кВт			Суммарная холодопроизводительность, кВт			Суммарная потребляемая мощность, кВт			Энергоэффективность, EER / Класс
	Блок А	Блок Б	Блок В	Блок А	Блок Б	Блок В	Мин.	Норм.	Макс.	Мин.	Норм.	Макс.	
1:1	7	—	—	2,0	—	—	1,0	2,0	2,8	0,5	0,55	1,30	3,64 / A
	9	—	—	2,5	—	—	1,0	2,5	3,1	0,5	0,70	1,34	3,57 / A
	12	—	—	3,5	—	—	1,0	3,5	4,1	0,5	1,00	1,65	3,50 / A
	18	—	—	5,0	—	—	1,5	5,0	5,4	0,5	1,45	2,00	3,45 / A
	24	—	—	6,5	—	—	1,5	6,5	7,4	0,5	1,90	2,60	3,42 / A
1:2	7	7	—	2,0	2,0	—	1,0	4,0	5,6	0,5	1,20	2,60	3,33 / A
	7	9	—	2,0	2,5	—	1,0	4,5	5,9	0,5	1,40	2,64	3,21 / A
	7	12	—	2,0	3,5	—	1,0	5,5	6,9	0,5	1,70	2,95	3,24 / A
	7	18	—	1,91	4,79	—	1,5	6,7	8,2	0,5	2,07	3,00	3,24 / A
	9	9	—	2,50	2,50	—	1,0	5,0	6,2	0,5	1,55	2,68	3,23 / A
	9	12	—	2,50	3,50	—	1,0	6,0	7,2	0,5	1,80	2,99	3,33 / A
	9	18	—	2,23	4,47	—	1,5	6,7	8,2	0,5	2,00	3,00	3,35 / A
	12	12	—	3,35	3,35	—	1,0	6,7	8,2	0,5	2,00	3,00	3,35 / A
1:3	7	7	7	2,00	2,00	2,00	1,0	6,0	8,2	0,5	1,70	3,00	3,53 / A
	7	7	9	2,00	2,00	2,50	1,0	6,5	8,2	0,5	1,79	3,00	3,63 / A
	7	7	12	1,79	1,79	3,13	1,0	6,7	8,2	0,5	1,79	3,00	3,74 / A
	7	7	18	1,49	1,49	3,72	1,5	6,7	8,2	0,5	1,79	3,00	3,74 / A
	7	9	9	1,91	2,39	2,39	1,0	6,7	8,2	0,5	1,76	3,00	3,81 / A
	7	9	12	1,68	2,09	2,93	1,0	6,7	8,2	0,5	1,76	3,00	3,81 / A
	7	12	12	1,49	2,61	2,61	1,0	6,7	8,2	0,5	1,76	3,00	3,81 / A
	9	9	9	2,23	2,23	2,23	1,0	6,7	8,2	0,5	1,68	3,00	4,00 / A
	9	9	12	1,97	1,97	2,76	1,0	6,7	8,2	0,5	1,67	3,00	4,01 / A
	9	12	12	1,76	2,47	2,47	1,0	6,7	8,2	0,5	1,67	3,00	4,01 / A

3U24GS1ERA(N)

Обогрев

Комбинация	Комбинация			Теплопроизводительность, кВт			Суммарная теплопроизводительность, кВт			Суммарная потребляемая мощность, кВт			Энергоэффективность, COP / Класс
	Блок А	Блок Б	Блок В	Блок А	Блок Б	Блок В	Мин.	Норм.	Макс.	Мин.	Норм.	Макс.	
1:1	7	—	—	2,3	—	—	1,0	2,3	4,0	0,47	0,6	1,4	3,83 / А
	9	—	—	2,9	—	—	1,0	2,9	4,1	0,47	0,8	1,5	3,63 / А
	12	—	—	3,8	—	—	1,0	3,8	4,1	0,47	1,05	1,65	3,62 / А
	18	—	—	5,5	—	—	1,5	5,5	6,0	0,47	1,50	2,0	3,67 / А
	24	—	—	7,1	—	—	1,5	7,0	8,6	0,47	1,80	2,60	3,89 / А
1:2	7	7	—	2,3	2,3	—	1,2	4,6	8,0	0,47	1,25	3,0	3,68 / А
	7	9	—	2,3	2,9	—	1,2	5,2	8,1	0,47	1,43	2,9	3,64 / А
	7	12	—	2,3	3,8	—	1,2	6,1	8,1	0,47	1,67	3,0	3,65 / А
	7	18	—	2,3	5,5	—	1,8	7,8	9,0	0,50	2,14	3,0	3,64 / А
	9	9	—	2,9	2,9	—	1,8	5,8	8,2	0,50	1,60	3,0	3,63 / А
	9	12	—	2,9	3,8	—	1,8	6,7	8,2	0,50	1,85	3,0	3,62 / А
	9	18	—	2,76	5,24	—	1,8	8,0	9,0	0,50	2,20	3,0	3,64 / А
	12	12	—	3,80	3,80	—	1,8	7,6	8,2	0,50	2,10	3,0	3,62 / А
1:3	7	7	7	2,30	2,30	2,30	1,8	6,9	9,0	0,50	1,85	3,0	3,73 / А
	7	7	9	2,30	2,30	2,90	1,8	7,5	9,0	0,50	1,9	3,0	3,95 / А
	7	7	12	2,19	2,19	3,62	1,8	8,0	9,0	0,50	1,9	3,0	4,21 / А
	7	7	18	1,82	1,82	4,36	1,8	8,0	9,0	0,50	1,95	3,0	4,10 / А
	7	9	9	2,27	2,86	2,86	1,8	8,0	9,0	0,50	1,90	3,0	4,21 / А
	7	9	12	2,04	2,58	3,38	1,8	8,0	9,0	0,50	1,85	3,0	4,32 / А
	7	12	12	1,86	3,07	3,07	1,8	8,0	9,0	0,50	1,88	3,0	4,25 / А
	9	9	9	2,67	2,67	2,67	1,8	8,0	9,0	0,50	1,83	3,0	4,38 / А
	9	9	12	2,42	2,42	3,17	1,8	8,0	9,0	0,50	1,82	3,0	4,39 / А
	9	12	12	2,21	2,90	2,90	1,8	8,0	9,0	0,50	1,82	3,0	4,40 / А

Системы кондиционирования Haier

Сплит-системы бытового назначения

Мультисплит-системы

Полупромышленные сплит-системы

Промышленные системы кондиционирования

Мультисплит-системы

ТАБЛИЦЫ КОМБИНАЦИЙ

Haier

4U26HS1ERA

Охлаждение

Комбинация	Комбинация				Холодопроизводительность, кВт				Суммарная холодопроизводительность, кВт			Суммарная потребляемая мощность, кВт			Энергоэффективность, EER / Класс
	Блок А	Блок Б	Блок В	Блок Г	Блок А	Блок Б	Блок В	Блок Г	Мин.	Норм.	Макс.	Мин.	Норм.	Макс.	
1:1	7	—	—	—	2,0	—	—	—	1,0	2,0	2,8	0,50	0,56	1,30	3,57 / A
	9	—	—	—	2,5	—	—	—	1,0	2,5	3,1	0,50	0,70	1,34	3,57 / A
	12	—	—	—	3,5	—	—	—	1,0	3,5	4,1	0,50	1,00	1,50	3,50 / A
	18	—	—	—	5,0	—	—	—	1,5	5,0	5,4	0,50	1,50	1,90	3,33 / A
	24	—	—	—	6,5	—	—	—	1,5	6,5	7,4	0,50	2,00	3,00	3,25 / A
1:2	7	18	—	—	2,0	5,0	—	—	1,0	7,0	8,2	0,50	2,16	3,43	3,24 / A
	7	24	—	—	1,79	5,81	—	—	1,0	7,6	9,0	0,55	2,30	3,43	3,30 / A
	9	18	—	—	2,33	4,67	—	—	1,0	7,0	8,5	0,50	2,00	3,43	3,50 / A
	9	24	—	—	2,11	5,49	—	—	1,0	7,6	9,0	0,55	2,35	3,43	3,23 / A
	12	12	—	—	3,50	3,50	—	—	1,0	7,0	8,2	0,50	2,10	3,43	3,33 / A
	12	18	—	—	3,13	4,47	—	—	1,0	7,6	9,0	0,50	2,32	3,43	3,28 / A
	12	24	—	—	2,68	4,94	—	—	1,0	7,6	9,0	0,55	2,32	3,43	3,28 / A
	18	18	—	—	3,80	3,80	—	—	1,0	7,6	9,0	0,55	2,32	3,43	3,28 / A
1:3	7	7	9	—	2,0	2,0	2,5	—	1,2	6,5	8,7	0,55	2,00	3,43	3,25 / A
	7	7	12	—	2,0	2,0	3,5	—	1,2	7,5	9,0	0,55	2,12	3,43	3,54 / A
	7	7	18	—	1,69	1,69	4,22	—	1,2	7,6	9,0	0,55	2,12	3,43	3,58 / A
	7	7	24	—	1,45	1,45	4,70	—	1,2	7,6	9,0	0,55	2,12	3,43	3,58 / A
	7	9	9	—	2,0	2,5	2,5	—	1,2	7,0	9,0	0,55	2,12	3,43	3,30 / A
	7	9	12	—	1,9	2,38	3,33	—	1,2	7,6	9,0	0,55	2,12	3,43	3,58 / A
	7	9	18	—	1,6	2,0	4,0	—	1,2	7,6	9,0	0,55	2,12	3,43	3,58 / A
	7	12	12	—	1,69	2,96	2,96	—	1,2	7,6	9,0	0,55	2,12	3,43	3,58 / A
	7	12	18	—	1,45	2,53	3,62	—	1,2	7,6	9,0	0,55	2,12	3,43	3,58 / A
	9	9	9	—	2,5	2,5	2,5	—	1,2	7,6	9,0	0,55	2,00	3,43	3,80 / A
	9	9	12	—	2,24	2,24	3,13	—	1,2	7,6	9,0	0,55	2,00	3,43	3,80 / A
	9	9	18	—	1,90	1,90	3,80	—	1,2	7,6	9,0	0,55	2,00	3,43	3,80 / A
	9	12	12	—	2,00	2,80	2,80	—	1,2	7,6	9,0	0,55	2,00	3,43	3,80 / A
1:4	7	7	7	7	1,90	1,90	1,90	1,90	1,5	7,6	9,0	0,55	1,98	3,43	3,84 / A
	7	7	7	9	1,79	1,79	1,79	2,24	1,5	7,6	9,0	0,55	1,98	3,43	3,84 / A
	7	7	7	12	1,60	1,60	1,60	2,80	1,5	7,6	9,0	0,55	1,98	3,43	3,84 / A
	7	7	7	18	1,38	1,38	1,38	3,45	1,5	7,6	9,0	0,55	1,98	3,43	3,84 / A
	7	7	9	9	1,69	1,69	2,11	2,11	1,5	7,6	9,0	0,55	1,98	3,43	3,84 / A
	7	7	9	12	1,52	1,52	1,9	2,66	1,5	7,6	9,0	0,55	1,98	3,43	3,84 / A
	7	9	9	9	1,60	2,00	2,00	2,00	1,5	7,6	9,0	0,55	1,98	3,43	3,84 / A
	7	9	9	12	1,45	1,81	1,81	2,53	1,5	7,6	9,0	0,55	1,98	3,43	3,84 / A
	9	9	9	9	1,90	1,90	1,90	1,90	1,5	7,6	9,0	0,55	1,98	3,43	3,84 / A
	9	9	9	12	1,73	1,73	1,73	2,42	1,5	7,6	9,0	0,55	1,98	3,43	3,84 / A

4U26HS1ERA

Обогрев

Комбинация	Комбинация				Теплопроизводительность, кВт				Суммарная теплопроизводительность, кВт			Суммарная потребляемая мощность, кВт			Энергоэффективность, COP / Класс
	Блок А	Блок Б	Блок В	Блок Г	Блок А	Блок Б	Блок В	Блок Г	Мин.	Норм.	Макс.	Мин.	Норм.	Макс.	
1:1	7	—	—	—	2,3	—	—	—	1,0	2,3	4,0	0,55	0,6	1,5	3,83 / A
	9	—	—	—	2,9	—	—	—	1,0	2,9	4,1	0,55	0,8	1,4	3,63 / A
	12	—	—	—	3,8	—	—	—	1,0	3,8	4,1	0,55	1,04	1,5	3,65 / A
	18	—	—	—	5,5	—	—	—	1,5	5,5	6,0	0,55	1,5	2,6	3,67 / A
	24	—	—	—	7,0	—	—	—	1,5	7	8,6	0,55	1,91	2,6	3,67 / A
1:2	7	18	—	—	2,3	5,5	—	—	1,2	7,8	9,5	0,5	2,13	3,43	3,66 / A
	7	24	—	—	2,13	6,47	—	—	1,2	8,6	9,5	0,55	2,33	3,43	3,69 / A
	9	18	—	—	2,9	5,5	—	—	1,2	8,4	9,5	0,5	2,3	3,43	3,65 / A
	9	24	—	—	2,52	6,08	—	—	1,2	8,6	9,5	0,55	2,35	3,43	3,66 / A
	12	12	—	—	3,8	3,8	—	—	1,2	7,6	8,2	0,5	2,1	3,43	3,62 / A
	12	18	—	—	3,51	5,09	—	—	1,2	8,6	9,5	0,5	2,36	3,43	3,64 / A
	12	24	—	—	3,03	5,57	—	—	1,2	8,6	9,5	0,55	2,34	3,43	3,67 / A
	18	18	—	—	4,3	4,3	—	—	1,2	8,6	9,5	0,55	2,35	3,43	3,66 / A
1:3	7	7	9	—	2,3	2,3	2,9	—	1,5	7,5	9,5	0,55	2,07	3,43	3,62 / A
	7	7	12	—	2,3	2,3	3,8	—	1,5	8,4	9,5	0,55	2,16	3,43	3,89 / A
	7	7	18	—	1,96	1,96	4,68	—	1,5	8,6	9,5	0,55	2,26	3,43	3,81 / A
	7	7	24	—	1,71	1,71	5,19	—	1,8	8,6	9,5	0,55	2,31	3,43	3,72 / A
	7	9	9	—	2,3	2,9	2,9	—	1,5	8,1	9,5	0,55	2,21	3,43	3,67 / A
	7	9	12	—	2,2	2,77	3,63	—	1,5	8,6	9,5	0,55	2,21	3,43	3,89 / A
	7	9	18	—	1,85	2,33	4,42	—	1,5	8,6	9,5	0,55	2,26	3,43	3,81 / A
	7	12	12	—	2,0	3,3	3,33	—	1,5	8,6	9,5	0,55	2,21	3,43	3,89 / A
	7	12	18	—	1,71	2,82	4,08	—	1,5	8,6	9,5	0,55	2,26	3,43	3,81 / A
	9	9	9	—	2,87	2,87	2,87	—	1,5	8,6	9,5	0,55	2,18	3,43	3,95 / A
	9	9	12	—	2,6	2,6	3,4	—	1,5	8,6	9,5	0,55	2,18	3,43	3,95 / A
	9	9	18	—	2,21	2,21	4,19	—	1,5	8,6	9,5	0,55	2,18	3,43	3,95 / A
	9	12	12	—	2,38	3,11	3,11	—	1,5	8,6	9,5	0,55	2,18	3,43	3,95 / A
	12	12	12	—	2,87	2,87	2,87	—	1,5	8,6	9,5	0,55	2,18	3,43	3,95 / A
	12	12	18	—	2,49	2,49	3,61	—	1,5	8,6	9,5	0,55	2,18	3,43	3,95 / A
	1:4	7	7	7	7	2,15	2,15	2,15	2,15	1,8	8,6	9,5	0,55	2,15	3,43
7		7	7	9	2,02	2,02	2,02	2,54	1,8	8,6	9,5	0,55	2,15	3,43	4,00 / A
7		7	7	12	1,85	1,85	1,85	3,05	1,8	8,6	9,5	0,55	2,15	3,43	4,00 / A
7		7	7	18	1,6	1,6	1,6	3,81	1,8	8,6	9,5	0,55	2,15	3,43	4,00 / A
7		7	9	9	1,9	1,9	2,4	2,4	1,8	8,6	9,5	0,55	2,15	3,43	4,00 / A
7		7	9	12	1,75	1,75	2,21	2,89	1,8	8,6	9,5	0,55	2,15	3,43	4,00 / A
7		9	9	9	1,8	2,27	2,27	2,27	1,8	8,6	9,5	0,55	2,15	3,43	4,00 / A
7		9	9	12	1,66	2,1	2,1	2,75	1,8	8,6	9,5	0,55	2,15	3,43	4,00 / A
9		9	9	9	2,15	2,15	2,15	2,15	1,8	8,6	9,5	0,55	2,15	3,43	4,00 / A
9	9	9	12	2,0	2,0	2,0	2,61	1,8	8,6	9,5	0,55	2,15	3,43	4,00 / A	

Системы кондиционирования Haier

Сплит-системы бытового назначения

Мультисплит-системы

Полупромышленные сплит-системы

Промышленные системы кондиционирования

Мультисплит-системы

ТАБЛИЦЫ КОМБИНАЦИЙ

Haier

4U30HS1ERA

Охлаждение

Комбинация	Комбинация				Холодопроизводительность, кВт				Суммарная холодопроизводительность, кВт			Суммарная потребляемая мощность, кВт			Энергоэффективность, EER / Класс
	Блок А	Блок Б	Блок В	Блок Г	Блок А	Блок Б	Блок В	Блок Г	Мин.	Норм.	Макс.	Мин.	Норм.	Макс.	
1:1	7	—	—	—	2,0	—	—	—	1,0	2,0	2,8	0,5	0,56	1,3	3,57 / A
	9	—	—	—	2,5	—	—	—	1,0	2,5	3,1	0,5	0,7	1,34	3,57 / A
	12	—	—	—	3,5	—	—	—	1,0	3,5	4,1	0,5	1,0	1,5	3,50 / A
	18	—	—	—	5,0	—	—	—	1,5	5	5,4	0,5	1,5	1,9	3,33 / A
	24	—	—	—	6,5	—	—	—	1,5	6,5	7,4	0,5	2,0	3,0	3,25 / A
1:2	7	24	—	—	2,0	6,5	—	—	1,0	8,5	9,8	0,55	2,62	3,72	3,24 / A
	9	18	—	—	2,5	5,0	—	—	1,0	7,5	8,5	0,55	2,3	3,72	3,26 / A
	9	24	—	—	2,44	6,36	—	—	1,0	8,8	9,8	0,55	2,74	3,72	3,21 / A
	12	18	—	—	3,34	4,76	—	—	1,0	8,1	9,5	0,55	2,31	3,72	3,50 / A
	12	24	—	—	3,08	5,72	—	—	1,0	8,8	9,8	0,55	2,72	3,72	3,24 / A
	18	18	—	—	4,4	4,4	—	—	1,0	8,8	9,8	0,55	2,7	3,72	3,26 / A
	18	24	—	—	3,83	4,97	—	—	1,0	8,8	9,8	0,55	2,7	3,72	3,26 / A
	24	24	—	—	4,4	4,4	—	—	1,0	8,8	9,8	0,55	2,7	3,72	3,26 / A
1:3	7	7	18	—	1,96	1,96	4,89	—	1,5	8,8	9,8	0,55	2,4	3,72	3,67 / A
	7	7	24	—	1,68	1,68	5,45	—	1,5	8,8	9,8	0,55	2,5	3,72	3,52 / A
	7	9	12	—	2,0	2,5	3,5	—	1,5	8,0	9,8	0,55	2,3	3,72	3,48 / A
	7	9	18	—	1,85	2,32	4,63	—	1,5	8,8	9,8	0,55	2,4	3,72	3,67 / A
	7	9	24	—	1,6	2,0	5,2	—	1,5	8,8	9,8	0,55	2,5	3,72	3,52 / A
	7	12	12	—	1,96	3,42	3,42	—	1,5	8,8	9,8	0,55	2,4	3,72	3,67 / A
	7	12	18	—	1,68	2,93	4,19	—	1,5	8,8	9,8	0,55	2,4	3,72	3,67 / A
	7	12	24	—	1,47	2,57	4,77	—	1,5	8,8	9,8	0,55	2,5	3,72	3,52 / A
	9	9	9	—	2,5	2,5	2,5	—	1,5	7,5	9,3	0,55	2,3	3,72	3,26 / A
	9	9	12	—	2,5	2,5	3,5	—	1,5	8,5	9,8	0,55	2,35	3,72	3,62 / A
	9	9	18	—	2,2	2,2	4,4	—	1,5	8,8	9,8	0,55	2,4	3,72	3,67 / A
	9	9	24	—	1,91	1,91	4,97	—	1,5	8,8	9,8	0,55	2,5	3,72	3,52 / A
	9	12	12	—	2,32	3,24	3,24	—	1,5	8,8	9,8	0,55	2,4	3,72	3,67 / A
	9	12	18	—	2,00	2,8	4,0	—	1,5	8,8	9,8	0,55	2,4	3,72	3,67 / A
	9	12	24	—	1,76	2,46	4,58	—	1,5	8,8	9,8	0,55	2,5	3,72	3,52 / A
	12	12	12	—	2,93	2,93	2,93	—	1,5	8,8	9,8	0,55	2,4	3,72	3,67 / A
	12	12	18	—	2,57	2,57	3,67	—	1,5	8,8	9,8	0,55	2,4	3,72	3,67 / A
	12	12	24	—	2,28	2,28	4,24	—	1,5	8,8	9,8	0,55	2,45	3,72	3,59 / A
12	18	18	—	2,28	3,26	3,26	—	1,5	8,8	9,8	0,55	2,5	3,72	3,52 / A	

4U30HS1ERA

Охлаждение

Комбинация	Комбинация				Холодопроизводительность, кВт				Суммарная холодопроизводительность, кВт			Суммарная потребляемая мощность, кВт			Энергоэффективность, EER / Класс
	Блок А	Блок Б	Блок В	Блок Г	Блок А	Блок Б	Блок В	Блок Г	Мин.	Норм.	Макс.	Мин.	Норм.	Макс.	
1:4	7	7	7	7	2,0	2,0	2,0	2,0	1,5	8,0	9,8	0,55	2,44	3,72	3,28 / А
	7	7	7	9	2,0	2,0	2,0	2,5	1,5	8,5	9,8	0,55	2,46	3,72	3,46 / А
	7	7	7	12	1,85	1,85	1,85	3,24	1,5	8,8	9,8	0,55	2,46	3,72	3,58 / А
	7	7	7	18	1,6	1,6	1,6	4,0	1,5	8,8	9,8	0,55	2,47	3,72	3,56 / А
	7	7	7	24	1,41	1,41	1,41	4,58	1,5	8,8	9,8	0,55	2,46	3,72	3,58 / А
	7	7	9	9	1,96	1,96	2,44	2,44	1,5	8,8	9,8	0,55	2,46	3,72	3,58 / А
	7	7	9	12	1,76	1,76	2,2	3,08	1,5	8,8	9,8	0,55	2,46	3,72	3,58 / А
	7	7	9	18	1,53	1,53	1,91	3,83	1,5	8,8	9,8	0,55	2,44	3,72	3,61 / А
	7	7	9	24	1,35	1,35	1,69	4,4	1,5	8,8	9,8	0,55	2,45	3,72	3,59 / А
	7	7	12	12	1,6	1,6	2,8	2,8	1,5	8,8	9,8	0,55	2,42	3,72	3,64 / А
	7	7	12	18	1,53	1,53	1,91	3,83	1,5	8,8	9,8	0,55	2,43	3,72	3,62 / А
	7	9	9	9	1,85	2,32	2,32	2,32	1,5	8,8	9,8	0,55	2,43	3,72	3,62 / А
	7	9	9	12	1,68	2,1	2,1	2,93	1,5	8,8	9,8	0,55	2,43	3,72	3,62 / А
	7	9	9	18	1,47	1,83	1,83	3,67	1,5	8,8	9,8	0,55	2,43	3,72	3,62 / А
	7	9	12	12	1,53	1,91	2,68	2,68	1,5	8,8	9,8	0,55	2,31	3,72	3,81 / А
	7	12	12	12	1,41	2,46	2,46	2,46	1,5	8,8	9,8	0,55	2,31	3,72	3,81 / А
	9	9	9	9	2,2	2,2	2,2	2,2	1,5	8,8	9,8	0,55	2,32	3,72	3,80 / А
	9	9	9	12	2,0	2,0	2,0	2,8	1,5	8,8	9,8	0,55	2,32	3,72	3,80 / А
	9	9	12	12	1,83	1,83	2,57	2,57	1,5	8,8	9,8	0,55	2,32	3,72	3,80 / А
	9	9	12	18	1,63	1,63	2,28	3,26	1,5	8,8	9,8	0,55	2,31	3,72	3,81 / А
9	12	12	12	1,69	2,37	2,37	2,37	1,5	8,8	9,8	0,55	2,31	3,72	3,81 / А	
12	12	12	12	2,2	2,2	2,2	2,2	1,5	8,8	9,8	0,55	2,31	3,72	3,81 / А	

Системы кондиционирования
Haier

Сплит-системы бытового назначения

Мультисплит-системы

Полупромышленные сплит-системы

Промышленные системы кондиционирования

Мультисплит-системы

ТАБЛИЦЫ КОМБИНАЦИЙ

Haier

4U30HS1ERA

Обогрев

Комбинация	Комбинация				Теплопроизводительность, кВт				Суммарная теплопроизводительность, кВт			Суммарная потребляемая мощность, кВт			Энергоэффективность, COP / Класс
	Блок А	Блок Б	Блок В	Блок Г	Блок А	Блок Б	Блок В	Блок Г	Мин.	Норм.	Макс.	Мин.	Норм.	Макс.	
1:1	7	—	—	—	2,3	—	—	—	1,0	2,3	4,0	0,55	0,6	1,5	3,83 / A
	9	—	—	—	2,9	—	—	—	1,0	2,9	4,1	0,55	0,8	1,4	3,63 / A
	12	—	—	—	3,8	—	—	—	1,0	3,8	4,1	0,55	1,04	1,5	3,65 / A
	18	—	—	—	5,5	—	—	—	1,5	5,5	6,0	0,55	1,52	2,6	3,62 / A
	24	—	—	—	7,0	—	—	—	1,5	7,0	8,6	0,55	1,8	2,6	3,89 / A
1:2	7	24	—	—	2,3	7,0	—	—	1,2	9,3	10,5	0,5	2,55	3,72	3,65 / A
	9	18	—	—	2,9	5,5	—	—	1,2	8,4	10,5	0,5	2,3	3,72	3,65 / A
	9	24	—	—	2,87	6,93	—	—	1,2	9,8	10,5	0,5	2,7	3,72	3,63 / A
	12	18	—	—	3,68	5,32	—	—	1,2	9,0	10,5	0,5	2,37	3,72	3,80 / A
	12	24	—	—	3,45	6,35	—	—	1,2	9,8	10,5	0,5	2,7	3,72	3,63 / A
	18	18	—	—	4,9	4,9	—	—	1,2	9,8	10,5	0,5	2,7	3,72	3,63 / A
	18	24	—	—	4,31	5,49	—	—	1,2	9,8	10,5	0,5	2,7	3,72	3,63 / A
1:3	24	24	—	—	4,9	4,9	—	—	1,2	9,8	10,5	0,5	2,71	3,72	3,62 / A
	7	7	18	—	2,23	2,23	5,34	—	1,2	9,8	10,5	0,55	2,6	3,72	3,77 / A
	7	7	24	—	1,94	1,94	5,91	—	1,5	9,8	10,5	0,55	2,7	3,72	3,63 / A
	7	9	12	—	2,3	2,9	3,8	—	1,5	9,8	10,5	0,55	2,4	3,72	3,75 / A
	7	9	18	—	2,11	2,66	5,04	—	1,5	9,8	10,5	0,55	2,6	3,72	3,77 / A
	7	9	24	—	1,85	2,33	5,62	—	1,5	9,8	10,5	0,55	2,7	3,72	3,63 / A
	7	12	12	—	2,28	3,76	3,76	—	1,5	9,8	10,5	0,55	2,7	3,72	3,63 / A
	7	12	18	—	1,94	3,21	4,65	—	1,5	9,8	10,5	0,55	2,6	3,72	3,77 / A
	7	12	24	—	1,72	2,84	5,24	—	1,5	9,8	10,5	0,55	2,7	3,72	3,63 / A
	9	9	9	—	2,9	2,9	2,9	—	1,5	8,7	10,5	0,55	2,2	3,72	3,95 / A
	9	9	12	—	2,9	2,9	3,8	—	1,5	9,6	10,5	0,55	2,65	3,72	3,62 / A
	9	9	18	—	2,52	2,52	4,77	—	1,5	9,8	10,5	0,55	2,5	3,72	3,92 / A
	9	9	24	—	2,22	2,22	5,36	—	1,5	9,8	10,5	0,55	2,7	3,72	3,63 / A
	9	12	12	—	2,71	3,55	3,55	—	1,5	9,8	10,5	0,55	2,7	3,72	3,63 / A
	9	12	18	—	2,33	3,05	4,42	—	1,5	9,8	10,5	0,55	2,6	3,72	3,77 / A
	9	12	24	—	2,07	2,72	5,01	—	1,5	9,8	10,5	0,55	2,7	3,72	3,63 / A
	12	12	12	—	3,27	3,27	3,27	—	1,5	9,8	10,5	0,55	2,58	3,72	3,8 / A
	12	12	18	—	2,84	2,84	4,11	—	1,5	9,8	10,5	0,55	2,6	3,72	3,77 / A
	12	12	24	—	2,55	2,55	4,7	—	1,5	9,8	10,5	0,55	2,65	3,72	3,7 / A
	12	18	18	—	2,52	3,64	3,64	—	1,5	9,8	10,5	0,55	2,75	3,72	3,56 / A

4U30HS1ERA

Обогрев

Комбинация	Комбинация				Теплопроизводительность, кВт				Суммарная теплопроизводительность, кВт			Суммарная потребляемая мощность, кВт			Энергоэффективность, COP / Класс
	Блок А	Блок Б	Блок В	Блок Г	Блок А	Блок Б	Блок В	Блок Г	Мин.	Норм.	Макс.	Мин.	Норм.	Макс.	
1:4	7	7	7	7	2,3	2,3	2,3	2,3	1,5	9,2	10,5	0,55	2,38	3,72	3,87 / A
	7	7	7	9	2,3	2,3	2,3	2,9	1,5	9,8	10,5	0,55	2,7	3,72	3,63 / A
	7	7	7	12	2,11	2,11	2,11	3,48	1,8	9,8	10,5	0,55	2,6	3,72	3,77 / A
	7	7	7	18	1,82	1,82	1,82	4,35	1,8	9,8	10,5	0,55	2,6	3,72	3,77 / A
	7	7	7	24	1,62	1,62	1,62	4,94	1,8	9,8	10,5	0,55	2,7	3,72	3,63 / A
	7	7	9	9	2,17	2,17	2,73	2,73	1,8	9,8	10,5	0,55	2,6	3,72	3,77 / A
	7	7	9	12	1,99	1,99	2,52	3,3	1,8	9,8	10,5	0,55	2,6	3,72	3,77 / A
	7	7	9	18	1,73	1,73	2,19	4,15	1,8	9,8	10,5	0,55	2,6	3,72	3,77 / A
	7	7	9	24	1,55	1,55	1,96	4,73	1,8	9,8	10,5	0,55	2,65	3,72	3,70 / A
	7	7	12	12	1,85	1,85	3,05	3,05	1,8	9,8	10,5	0,55	2,6	3,72	3,77 / A
	7	7	12	18	1,62	1,62	2,68	3,88	1,8	9,8	10,5	0,55	2,6	3,72	3,77 / A
	7	9	9	9	2,05	2,58	2,58	2,58	1,8	9,8	10,5	0,55	2,6	3,72	3,77 / A
	7	9	9	12	1,89	2,39	2,39	3,13	1,8	9,8	10,5	0,55	2,6	3,72	3,77 / A
	7	9	9	18	1,66	2,09	2,09	3,96	1,8	9,8	10,5	0,55	2,7	3,72	3,63 / A
	7	9	12	12	1,76	2,22	2,91	2,91	1,8	9,8	10,5	0,55	2,39	3,72	4,11 / A
	7	12	12	12	1,65	2,72	2,72	2,72	1,8	9,8	10,5	0,55	2,39	3,72	4,11 / A
	9	9	9	9	2,45	2,45	2,45	2,45	1,8	9,8	10,5	0,55	2,39	3,72	4,10 / A
	9	9	9	12	2,27	2,27	2,27	2,98	1,8	9,8	10,5	0,55	2,39	3,72	4,10 / A
	9	9	12	12	2,12	2,12	2,78	2,78	1,8	9,8	10,5	0,55	2,39	3,72	4,11 / A
	9	9	12	18	1,88	1,88	2,47	3,57	1,8	9,8	10,5	0,55	2,39	3,72	4,11 / A
9	12	12	12	1,99	2,6	2,6	2,6	1,8	9,8	10,5	0,55	2,39	3,72	4,11 / A	
12	12	12	12	2,45	2,45	2,45	2,45	1,8	9,8	10,5	0,55	2,39	3,72	4,11 / A	

Системы кондиционирования Haier

Сплит-системы бытового назначения

Мультисплит-системы

Полупромышленные сплит-системы

Промышленные системы кондиционирования



Мультисплит-системы

ТАБЛИЦЫ КОМБИНАЦИЙ

Haier

5U34HS1ERA

Охлаждение

Комбинация	Комбинация					Холодопроизводительность, кВт					Суммарная холодопроизводительность, кВт			Суммарная потребляемая мощность, кВт			Энергоэффективность, EER / Класс
	Блок А	Блок Б	Блок В	Блок Г	Блок Д	Блок А	Блок Б	Блок В	Блок Г	Блок Д	Мин.	Норм.	Макс.	Мин.	Норм.	Макс.	
1:1	7	—	—	—	—	2,0	—	—	—	—	1,0	2,0	2,8	0,5	0,62	1,3	3,21 / A
	9	—	—	—	—	2,5	—	—	—	—	1,0	2,5	3,1	0,5	0,78	1,34	3,21 / A
	12	—	—	—	—	3,5	—	—	—	—	1,0	3,5	4,1	0,5	1,09	1,5	3,21 / A
	18	—	—	—	—	5,0	—	—	—	—	1,5	5,0	5,4	0,5	1,56	1,9	3,21 / A
	24	—	—	—	—	6,5	—	—	—	—	1,5	6,5	7,4	0,5	2,02	3,0	3,22 / A
1:2	7	18	—	—	—	2,0	5,0	—	—	—	1,0	7,0	8,2	0,5	2,18	3,92	3,21 / A
	7	24	—	—	—	2,0	6,5	—	—	—	1,0	8,5	10,2	0,5	2,65	3,92	3,21 / A
	9	18	—	—	—	2,5	5,0	—	—	—	1,0	7,5	8,5	0,5	2,34	3,92	3,21 / A
	9	24	—	—	—	2,5	6,5	—	—	—	1,0	9,0	10,5	0,5	2,8	3,92	3,21 / A
	12	18	—	—	—	3,5	5,0	—	—	—	1,0	8,5	9,5	0,5	2,65	3,92	3,21 / A
	12	24	—	—	—	3,5	6,5	—	—	—	1,0	10,0	11,0	0,5	3,1	3,92	3,23 / A
	18	18	—	—	—	4,6	4,6	—	—	—	1,0	9,2	10,8	0,5	2,79	3,92	3,3 / A
	18	24	—	—	—	4,35	5,65	—	—	—	1,0	10,0	11,0	0,5	3,1	3,92	3,22 / A
1:3	24	24	—	—	—	5,0	5,0	—	—	—	1,0	10,0	11,0	0,5	3,1	3,92	3,23 / A
	7	7	12	—	—	2,0	2,0	3,5	—	—	1,5	7,5	9,7	0,55	2,34	3,92	3,21 / A
	7	7	18	—	—	2,0	2,0	5,0	—	—	1,5	9,0	11,0	0,55	2,8	3,92	3,21 / A
	7	7	24	—	—	1,9	1,9	6,19	—	—	1,5	10,0	11,0	0,55	3,1	3,92	3,23 / A
	7	9	9	—	—	2,0	2,5	2,5	—	—	1,5	7,0	9,0	0,55	2,15	3,92	3,26 / A
	7	9	12	—	—	2,0	2,5	3,5	—	—	1,5	8,0	10,0	0,55	2,47	3,92	3,24 / A
	7	9	18	—	—	2,0	2,5	5,0	—	—	1,5	9,5	11,0	0,55	2,96	3,92	3,21 / A
	7	9	24	—	—	1,82	2,27	5,91	—	—	1,5	10,0	11,0	0,55	3,1	3,92	3,23 / A
	7	12	12	—	—	2,0	3,5	3,5	—	—	1,5	9,0	11,0	0,55	2,8	3,92	3,21 / A
	7	12	18	—	—	1,9	3,33	4,76	—	—	1,5	10,0	11,0	0,55	3,1	3,92	3,22 / A
	7	12	24	—	—	1,67	2,92	5,42	—	—	1,5	10,0	11,0	0,55	3,1	3,92	3,23 / A
	9	9	9	—	—	2,5	2,5	2,5	—	—	1,5	7,5	9,3	0,55	2,3	3,92	3,26 / A
	9	9	12	—	—	2,5	2,5	3,5	—	—	1,5	8,5	10,3	0,55	2,6	3,92	3,27 / A
	9	9	18	—	—	2,5	2,5	5	—	—	1,5	10,0	11,0	0,55	3,1	3,92	3,23 / A
	9	9	24	—	—	2,17	2,17	5,65	—	—	1,5	10,0	11,0	0,55	3,1	3,92	3,23 / A
	9	12	12	—	—	2,5	3,5	3,5	—	—	1,5	9,5	11,0	0,55	2,9	3,92	3,28 / A
	9	12	18	—	—	2,27	3,18	4,55	—	—	1,5	10,0	11,0	0,55	3,05	3,92	3,28 / A
	9	12	24	—	—	2	2,8	5,2	—	—	1,5	10,0	11,0	0,55	3,05	3,92	3,28 / A
	12	12	12	—	—	3,33	3,33	3,33	—	—	1,5	10,0	11,0	0,55	3,05	3,92	3,28 / A
	12	12	18	—	—	2,92	2,92	4,17	—	—	1,5	10,0	11,0	0,55	3,05	3,92	3,28 / A
12	12	24	—	—	2,59	2,59	4,81	—	—	1,5	10,0	11,0	0,55	3,05	3,92	3,28 / A	
12	18	18	—	—	2,59	3,7	3,7	—	—	1,5	10,0	11,0	0,55	3,05	3,92	3,28 / A	
18	18	18	—	—	3,33	3,33	3,33	—	—	1,8	10,0	11,0	0,55	3,05	3,92	3,28 / A	

5U34HS1ERA

Охлаждение

Комбинация	Комбинация					Холодопроизводительность, кВт					Суммарная холодопроизводительность, кВт			Суммарная потребляемая мощность, кВт			Энергоэффективность, EER / Класс
	Блок А	Блок Б	Блок В	Блок Г	Блок Д	Блок А	Блок Б	Блок В	Блок Г	Блок Д	Мин.	Норм.	Макс.	Мин.	Норм.	Макс.	
1:4	7	7	7	7	—	2,0	2,0	2,0	2,0	—	1,8	8,0	11,0	0,55	2,32	3,92	3,45 / A
	7	7	7	9	—	2,0	2,0	2,0	2,5	—	1,8	8,5	11,0	0,55	2,50	3,92	3,40 / A
	7	7	7	12	—	2,0	2,0	2,0	3,5	—	1,8	9,5	11,0	0,55	2,87	3,92	3,31 / A
	7	7	7	18	—	1,82	1,82	1,82	4,55	—	1,8	10,0	11,0	0,55	2,87	3,92	3,48 / A
	7	7	7	24	—	1,60	1,60	1,60	5,20	—	1,8	10,0	11,0	0,55	2,87	3,92	3,48 / A
	7	7	9	9	—	2,0	2,0	2,5	2,5	—	1,8	9,0	11,0	0,55	2,70	3,92	3,33 / A
	7	7	9	12	—	2,0	2,0	2,5	3,5	—	1,8	10,0	11,0	0,55	2,87	3,92	3,48 / A
	7	7	9	18	—	1,74	1,74	2,17	4,35	—	1,8	10,0	11,0	0,55	2,87	3,92	3,48 / A
	7	7	9	24	—	1,54	1,54	1,92	5,00	—	1,8	10,0	11,0	0,55	2,87	3,92	3,48 / A
	7	7	12	12	—	1,82	1,82	3,18	3,18	—	1,8	10,0	11,0	0,55	2,78	3,92	3,60 / A
	7	7	12	18	—	1,60	1,60	2,80	4,00	—	1,8	10,0	11,0	0,55	2,78	3,92	3,60 / A
	7	9	9	9	—	2,00	2,50	2,50	2,50	—	1,8	9,5	11,0	0,55	2,64	3,92	3,60 / A
	7	9	9	12	—	1,9	2,38	2,38	3,33	—	1,8	10,0	11,0	0,55	2,78	3,92	3,60 / A
	7	9	9	18	—	1,67	2,08	2,08	4,17	—	1,8	10,0	11,0	0,55	2,78	3,92	3,60 / A
	7	9	12	12	—	1,74	2,17	3,04	3,04	—	1,8	10,0	10,80	0,55	2,78	3,92	3,60 / A
	7	12	12	12	—	1,60	2,80	2,80	2,80	—	1,8	10,0	11,0	0,55	2,76	3,92	3,62 / A
	9	9	9	9	—	2,50	2,50	2,50	2,50	—	1,8	10,0	11,0	0,55	2,78	3,92	3,60 / A
	9	9	9	12	—	2,27	2,27	2,27	3,18	—	1,8	10,0	11,0	0,55	2,78	3,92	3,60 / A
	9	9	9	18	—	2,0	2,0	2,0	4,0	—	1,8	10,0	11,0	0,55	2,78	3,92	3,60 / A
	9	9	12	12	—	2,08	2,08	2,92	2,92	—	1,8	10,0	11,0	0,55	2,78	3,92	3,60 / A
9	12	12	12	—	1,92	2,69	2,69	2,69	—	1,8	10,0	11,0	0,55	2,78	3,92	3,60 / A	
12	12	12	12	—	2,50	2,50	2,50	2,50	—	1,8	10,0	11,0	0,55	2,78	3,92	3,60 / A	
1:5	7	7	7	7	7	2,00	2,00	2,00	2,00	2,00	2,0	10,0	11,0	0,55	2,76	3,92	3,62 / A
	7	7	7	7	9	1,90	1,90	1,90	1,90	2,38	2,0	10,0	11,0	0,55	2,76	3,92	3,62 / A
	7	7	7	7	12	1,74	1,74	1,74	1,74	3,04	2,0	10,0	11,0	0,55	2,76	3,92	3,62 / A
	7	7	7	9	9	1,82	1,82	1,82	2,27	2,27	2,0	10,0	11,0	0,55	2,76	3,92	3,62 / A
	7	7	7	9	12	1,67	1,67	1,67	2,08	2,92	2,0	10,0	11,0	0,55	2,76	3,92	3,62 / A
	7	7	7	12	12	1,54	1,54	1,54	2,69	2,69	2,0	10,0	11,0	0,55	2,76	3,92	3,62 / A
	7	7	9	9	9	1,74	1,74	2,17	2,17	2,17	2,0	10,0	11,0	0,55	2,76	3,92	3,62 / A
	7	7	9	9	12	1,60	1,60	2,00	2,00	2,80	2,0	10,0	11,0	0,55	2,76	3,92	3,62 / A
	7	9	9	9	9	1,67	2,08	2,08	2,08	2,08	2,0	10,0	11,0	0,55	2,76	3,92	3,62 / A
	9	9	9	9	9	2,00	2,00	2,00	2,00	2,00	2,0	10,0	11,0	0,55	2,76	3,92	3,62 / A
	9	9	9	9	12	1,85	1,85	1,85	1,85	2,59	2,0	10,0	11,0	0,55	2,76	3,92	3,62 / A
	9	9	9	12	12	1,72	1,72	1,72	2,41	2,41	2,0	10,0	11,0	0,55	2,76	3,92	3,62 / A

Системы кондиционирования Haier

Сплит-системы бытового назначения

Мультисплит-системы

Полупромышленные сплит-системы

Промышленные системы кондиционирования

Мультисплит-системы

ТАБЛИЦЫ КОМБИНАЦИЙ

Haier

5U34HS1ERA

Обогрев

Комбинация	Комбинация					Теплопроизводительность, кВт					Суммарная теплопроизводительность, кВт			Суммарная потребляемая мощность, кВт			Энергоэффективность, COP / Класс
	Блок А	Блок Б	Блок В	Блок Г	Блок Д	Блок А	Блок Б	Блок В	Блок Г	Блок Д	Мин.	Норм.	Макс.	Мин.	Норм.	Макс.	
1:1	7	—	—	—	—	2,3	—	—	—	—	1,0	2,3	4	0,5	0,63	1,5	3,65 / А
	9	—	—	—	—	2,9	—	—	—	—	1,0	2,9	4,1	0,5	0,8	1,4	3,63 / А
	12	—	—	—	—	3,8	—	—	—	—	1,0	3,8	4,1	0,5	1,05	1,5	3,62 / А
	18	—	—	—	—	5,5	—	—	—	—	1,5	5,5	6,0	0,55	1,5	2,6	3,67 / А
	24	—	—	—	—	7,0	—	—	—	—	1,5	7,0	8,6	0,55	1,9	2,6	3,68 / А
1:2	7	18	—	—	—	2,3	5,5	—	—	—	1,2	7,8	10,0	0,5	2,16	3,92	3,61 / А
	7	24	—	—	—	2,3	7,0	—	—	—	1,2	9,3	11,5	0,5	2,58	3,92	3,60 / А
	9	18	—	—	—	2,9	5,5	—	—	—	1,2	8,4	10,1	0,5	2,33	3,92	3,61 / А
	9	24	—	—	—	2,9	7,0	—	—	—	1,2	9,9	11,5	0,5	2,74	3,92	3,61 / А
	12	18	—	—	—	4,37	6,33	—	—	—	1,2	10,7	10,1	0,5	2,95	3,92	3,63 / А
	12	24	—	—	—	3,76	6,94	—	—	—	1,2	10,7	11,5	0,5	2,95	3,92	3,63 / А
	18	18	—	—	—	4,9	4,9	—	—	—	1,2	9,8	11,5	0,5	2,65	3,92	3,70 / А
	18	24	—	—	—	4,71	5,99	—	—	—	1,2	10,7	11,5	0,5	2,95	3,92	3,63 / А
24	24	—	—	—	5,35	5,35	—	—	—	1,2	10,7	11,5	0,5	2,95	3,92	3,63 / А	
1:3	7	7	12	—	—	2,3	2,3	3,8	—	—	1,5	8,4	11,5	0,55	2,33	3,92	3,61 / А
	7	7	18	—	—	2,3	2,3	5,5	—	—	1,5	10,1	11,5	0,55	2,79	3,92	3,63 / А
	7	7	24	—	—	2,12	2,12	6,46	—	—	1,5	10,7	11,5	0,55	2,93	3,92	3,65 / А
	7	9	9	—	—	2,3	2,9	2,9	—	—	1,5	8,1	11,5	0,55	2,24	3,92	3,62 / А
	7	9	12	—	—	2,3	2,9	3,8	—	—	1,5	9,0	11,5	0,55	2,47	3,92	3,64 / А
	7	9	18	—	—	2,3	2,9	5,5	—	—	1,5	10,7	11,5	0,55	2,93	3,92	3,65 / А
	7	9	24	—	—	2,02	2,54	6,14	—	—	1,5	10,7	11,5	0,55	2,93	3,92	3,65 / А
	7	12	12	—	—	2,3	3,8	3,8	—	—	1,5	9,9	11,5	0,55	2,72	3,92	3,64 / А
	7	12	18	—	—	2,12	3,51	5,07	—	—	1,5	10,7	11,5	0,55	2,93	3,92	3,65 / А
	7	12	24	—	—	1,88	3,1	5,72	—	—	1,5	10,7	11,5	0,55	2,93	3,92	3,65 / А
	9	9	9	—	—	2,9	2,9	2,9	—	—	1,5	8,7	11,5	0,55	2,37	3,92	3,67 / А
	9	9	12	—	—	2,9	2,9	3,8	—	—	1,5	9,6	11,5	0,55	2,6	3,92	3,69 / А
	9	9	18	—	—	2,75	2,75	5,21	—	—	1,5	10,7	11,5	0,55	2,9	3,92	3,69 / А
	9	9	24	—	—	2,42	2,42	5,85	—	—	1,5	10,7	11,5	0,55	2,9	3,92	3,69 / А
	9	12	12	—	—	2,9	3,8	3,8	—	—	1,5	10,5	11,5	0,55	2,85	3,92	3,68 / А
	9	12	18	—	—	2,54	3,33	4,82	—	—	1,5	10,7	11,5	0,55	2,9	3,92	3,69 / А
	9	12	24	—	—	2,26	2,97	5,47	—	—	1,5	10,7	11,5	0,55	2,9	3,92	3,69 / А
	12	12	12	—	—	3,57	3,57	3,57	—	—	1,5	10,7	11,5	0,55	2,9	3,92	3,69 / А
	12	12	18	—	—	3,1	3,1	4,49	—	—	1,5	10,7	11,5	0,55	2,9	3,92	3,69 / А
	12	12	24	—	—	2,78	2,78	5,13	—	—	1,8	10,7	11,5	0,55	2,9	3,92	3,69 / А
12	18	18	—	—	2,75	3,98	3,98	—	—	1,8	10,7	11,5	0,55	2,9	3,92	3,69 / А	
18	18	18	—	—	3,57	3,57	3,57	—	—	1,8	10,7	11,5	0,55	2,9	3,92	3,69 / А	

5U34HS1ERA

Обогрев

Комбинация	Комбинация					Теплопроизводительность, кВт					Суммарная тепло-производительность, кВт			Суммарная потребляемая мощность, кВт			Энергоэффективность, COP / Класс
	Блок А	Блок Б	Блок В	Блок Г	Блок Д	Блок А	Блок Б	Блок В	Блок Г	Блок Д	Мин.	Норм.	Макс.	Мин.	Норм.	Макс.	
1:4	7	7	7	7	—	2,3	2,3	2,3	2,3	—	1,8	9,20	11,5	0,55	2,47	3,92	3,72 / А
	7	7	7	9	—	2,3	2,3	2,3	2,9	—	1,8	9,80	11,5	0,55	2,63	3,92	3,73 / А
	7	7	7	12	—	2,3	2,3	2,3	3,8	—	1,8	10,7	11,5	0,55	2,87	3,92	3,73 / А
	7	7	7	18	—	1,98	1,98	1,98	4,75	—	1,8	10,7	11,5	0,55	2,87	3,92	3,73 / А
	7	7	7	24	—	1,77	1,77	1,77	5,39	—	1,8	10,7	11,5	0,55	2,87	3,92	3,73 / А
	7	7	9	9	—	2,3	2,3	2,9	2,9	—	1,8	10,7	11,5	0,55	2,80	3,92	3,71 / А
	7	7	9	12	—	2,18	2,18	2,75	3,6	—	1,8	10,7	11,5	0,55	2,87	3,92	3,73 / А
	7	7	9	18	—	1,89	1,89	2,39	4,53	—	1,8	10,7	11,5	0,55	2,87	3,92	3,73 / А
	7	7	9	24	—	1,7	1,7	2,14	5,17	—	1,8	10,7	11,5	0,55	2,87	3,92	3,73 / А
	7	7	12	12	—	2,02	2,02	3,33	3,33	—	1,8	10,7	11,5	0,55	2,68	3,92	4,00 / А
	7	7	12	18	—	1,77	1,77	2,93	4,23	—	1,8	10,7	11,5	0,55	2,68	3,92	4,00 / А
	7	9	9	9	—	2,24	2,82	2,82	2,82	—	1,8	10,7	11,5	0,55	2,68	3,92	4,00 / А
	7	9	9	12	—	2,07	2,61	2,61	3,42	—	1,8	10,7	11,5	0,55	2,68	3,92	4,00 / А
	7	9	9	18	—	1,81	2,28	2,28	4,33	—	1,8	10,7	11,5	0,55	2,68	3,92	4,00 / А
	7	9	12	12	—	1,92	2,42	3,18	3,18	—	1,8	10,7	11,5	0,55	2,67	3,92	4,01 / А
	7	12	12	12	—	1,8	2,97	2,97	2,97	—	1,8	10,7	11,5	0,55	2,68	3,92	4,00 / А
	9	9	9	9	—	2,68	2,68	2,68	2,68	—	1,8	10,7	11,5	0,55	2,68	3,92	4,00 / А
	9	9	9	12	—	2,48	2,48	2,48	3,25	—	1,8	10,7	11,5	0,55	2,68	3,92	4,00 / А
	9	9	9	18	—	2,19	2,19	2,19	4,14	—	1,8	10,7	11,5	0,55	2,68	3,92	4,00 / А
	9	9	12	12	—	2,32	2,32	3,03	3,03	—	1,8	10,7	11,5	0,55	2,68	3,92	4,00 / А
9	12	12	12	—	2,17	2,84	2,84	2,84	—	1,8	10,7	11,5	0,55	2,68	3,92	4,00 / А	
12	12	12	12	—	2,68	2,68	2,68	2,68	—	1,8	10,7	11,5	0,55	2,68	3,92	4,00 / А	
1:5	7	7	7	7	7	2,14	2,14	2,14	2,14	2,14	1,8	10,7	11,5	0,55	2,67	3,92	4,01 / А
	7	7	7	7	9	2,03	2,03	2,03	2,03	2,56	1,8	10,7	11,5	0,55	2,67	3,92	4,01 / А
	7	7	7	7	12	1,89	1,89	1,89	1,89	3,13	1,8	10,7	11,5	0,55	2,67	3,92	4,01 / А
	7	7	7	9	9	1,94	1,94	1,94	2,44	2,44	1,8	10,7	11,5	0,55	2,67	3,92	4,01 / А
	7	7	7	9	12	1,81	1,81	1,81	2,28	2,99	1,8	10,7	11,5	0,55	2,67	3,92	4,01 / А
	7	7	7	12	12	1,70	1,70	1,70	2,80	2,80	1,8	10,7	11,5	0,55	2,67	3,92	4,01 / А
	7	7	9	9	9	1,85	1,85	2,33	2,33	2,33	1,8	10,7	11,5	0,55	2,67	3,92	4,01 / А
	7	7	9	9	12	1,73	1,73	2,19	2,19	2,85	1,8	10,7	11,5	0,55	2,67	3,92	4,01 / А
	7	9	9	9	9	1,77	2,23	2,23	2,23	2,23	1,8	10,7	11,5	0,55	2,67	3,92	4,01 / А
	9	9	9	9	9	2,14	2,14	2,14	2,14	2,14	1,8	10,7	11,5	0,55	2,67	3,92	4,01 / А
	9	9	9	9	12	2,01	2,01	2,01	2,01	2,64	1,8	10,7	11,5	0,55	2,67	3,92	4,01 / А
	9	9	9	12	12	1,9	1,9	1,9	2,49	2,49	1,8	10,7	11,5	0,55	2,67	3,92	4,01 / А

Системы кондиционирования Haier

Сплит-системы бытового назначения

Мультисплит-системы

Полупромышленные сплит-системы

Промышленные системы кондиционирования

Мультисплит-системы

ТАБЛИЦЫ КОМБИНАЦИЙ

Haier

5U45LS1ERA

Охлаждение

Комб.	Комбинации					Номинальная холодопроизводительность, кВт					Суммарная холодопроизводительность, кВт			Общая потребляемая мощность, кВт			Суммарный ток (А) при 230 В			Кэф-фициент преоб-разова-ния энергии (Вт/Вт)	Марки-ровка энерго-эффек-тивности	Сезонный коэф-фициент преобра-зования энергии (Вт/Вт)	Марки-ровка энерго-эффе-ктив-ности
	Блок А	Блок Б	Блок В	Блок Г	Блок Д	Блок А	Блок Б	Блок В	Блок Г	Блок Д	Мин. значение	Ном. значение	Макс. значение	Мин. значение	Ном. значение	Макс. значение	Мин. значение	Номи-наль-ное значение	Макс. значение				
1 : 1	7	—	—	—	—	2.00	—	—	—	—	1.00	2.00	2.80	0.50	0.62	1.30	2.20	2.77	5.77	3.21	A	5.90	A+
	9	—	—	—	—	2.50	—	—	—	—	1.00	2.50	3.10	0.50	0.78	1.34	2.20	3.46	5.93	3.21	A	5.90	A+
	12	—	—	—	—	3.50	—	—	—	—	1.00	3.50	4.10	0.50	1.09	1.50	2.20	4.84	6.65	3.21	A	5.90	A+
	18	—	—	—	—	5.00	—	—	—	—	1.50	5.00	5.40	0.50	1.56	1.90	2.20	6.92	8.43	3.21	A	5.90	A+
	24	—	—	—	—	6.50	—	—	—	—	1.50	6.50	7.40	0.50	2.02	3.00	2.20	8.96	13.31	3.22	A	5.90	A+
1 : 2	7	18	—	—	—	2.00	5.00	—	—	—	1.00	7.00	8.20	0.50	2.18	3.61	2.15	9.67	16.02	3.21	A	6.20	A++
	7	24	—	—	—	2.00	6.50	—	—	—	1.00	8.50	10.20	0.50	2.65	4.21	2.15	11.76	18.69	3.21	A	6.20	A++
	9	18	—	—	—	2.50	5.00	—	—	—	1.00	7.50	8.50	0.50	2.32	3.65	2.15	10.29	16.19	3.23	A	6.20	A++
	9	24	—	—	—	2.50	6.50	—	—	—	1.00	9.00	10.50	0.50	2.70	4.25	2.15	11.98	18.86	3.33	A	6.20	A++
	12	18	—	—	—	3.50	5.00	—	—	—	1.00	8.50	9.50	0.50	2.65	3.65	2.15	11.76	16.19	3.21	A	6.20	A++
	12	24	—	—	—	3.50	6.50	—	—	—	1.00	10.00	11.50	0.50	3.10	4.25	2.15	13.75	18.86	3.23	A	6.20	A++
	18	18	—	—	—	5.00	5.00	—	—	—	1.00	10.00	10.80	0.50	3.10	4.00	2.15	13.75	17.75	3.23	A	6.20	A++
1 : 3	7	7	9	—	—	2.00	2.00	2.50	—	—	1.50	6.50	8.70	0.55	2.00	4.70	2.50	8.87	20.85	3.25	A	6.90	A++
	7	7	12	—	—	2.00	2.00	3.50	—	—	1.50	7.50	9.70	0.55	2.30	4.87	2.50	10.20	21.61	3.26	A	6.90	A++
	7	7	18	—	—	2.00	2.00	5.00	—	—	1.50	9.00	11.00	0.55	2.70	5.22	2.50	11.98	23.16	3.33	A	6.90	A++
	7	7	24	—	—	2.00	2.00	6.50	—	—	1.50	10.50	13.00	0.55	3.20	5.39	2.50	14.20	23.90	3.28	A	6.90	A++
	7	9	9	—	—	2.00	2.50	2.50	—	—	1.50	7.00	9.00	0.55	2.15	4.90	2.50	9.54	21.74	3.26	A	6.90	A++
	7	9	12	—	—	2.00	2.50	3.50	—	—	1.50	8.00	10.00	0.55	2.45	4.90	2.50	10.87	21.74	3.27	A	6.90	A++
	7	9	18	—	—	2.00	2.50	5.00	—	—	1.50	9.50	11.30	0.55	2.90	5.26	2.50	12.87	23.34	3.28	A	6.90	A++
	7	9	24	—	—	2.00	2.50	6.50	—	—	1.50	11.00	13.30	0.55	3.30	5.39	2.50	14.64	23.90	3.33	A	6.90	A++
	7	12	12	—	—	2.00	3.50	3.50	—	—	1.50	9.00	11.00	0.55	2.80	3.92	2.50	12.42	17.40	3.21	A	6.90	A++
	7	12	18	—	—	2.00	3.50	5.00	—	—	1.50	10.50	12.30	0.55	3.20	5.26	2.50	14.20	23.34	3.28	A	6.90	A++
	7	12	24	—	—	2.00	3.50	6.50	—	—	1.50	12.00	11.00	0.55	3.70	5.39	2.50	16.42	23.90	3.24	A	6.90	A++
	9	9	9	—	—	2.50	2.50	2.50	—	—	1.50	7.50	9.30	0.55	2.30	4.95	2.50	10.20	21.96	3.26	A	6.90	A++
	9	9	12	—	—	2.50	2.50	3.50	—	—	1.50	8.50	10.30	0.55	2.60	4.95	2.50	11.54	21.96	3.27	A	6.90	A++
	9	9	18	—	—	2.50	2.50	5.00	—	—	1.50	10.00	11.60	0.55	3.10	5.30	2.50	13.75	23.51	3.23	A	6.90	A++
	9	9	24	—	—	2.50	2.50	6.50	—	—	1.50	11.50	13.50	0.55	3.50	5.39	2.50	15.53	23.90	3.29	A	6.90	A++
	9	12	12	—	—	2.50	3.50	3.50	—	—	1.50	9.50	11.30	0.55	2.90	4.90	2.50	12.87	21.74	3.28	A	6.90	A++
	9	12	18	—	—	2.50	3.50	5.00	—	—	1.50	11.00	12.60	0.55	3.30	4.95	2.50	14.64	21.96	3.33	A	6.90	A++
	9	12	24	—	—	2.44	3.42	6.34	—	—	1.50	12.20	13.50	0.55	3.70	5.39	2.50	16.42	23.90	3.30	A	6.90	A++
	12	12	12	—	—	3.50	3.50	3.50	—	—	1.50	10.50	12.30	0.55	3.25	4.95	2.50	14.42	21.96	3.23	A	6.90	A++
	12	12	18	—	—	3.50	3.50	5.00	—	—	1.50	12.00	13.50	0.55	3.70	5.30	2.50	16.42	23.51	3.24	A	6.90	A++
12	12	24	—	—	3.16	3.16	5.87	—	—	1.50	12.20	13.50	0.55	3.77	5.39	2.50	16.73	23.90	3.24	A	6.90	A++	
12	18	18	—	—	3.16	4.52	4.52	—	—	1.50	12.20	13.50	0.55	3.77	5.39	2.50	16.73	23.90	3.24	A	6.90	A++	
12	18	24	—	—	2.85	4.07	5.29	—	—	1.50	12.20	13.50	0.55	3.77	5.39	2.50	16.73	23.90	3.24	A	6.90	A++	
18	18	18	—	—	4.07	4.07	4.07	—	—	1.50	12.20	13.50	0.55	3.77	5.39	2.50	16.73	23.90	3.24	A	6.90	A++	

Мультисплит-системы

ТАБЛИЦЫ КОМБИНАЦИЙ

Haier

5U45LS1ERA







Обогрев








Комб.	Комбинации					Номинальная теплопроизводительность, кВт					Суммарная теплопроизводительность, кВт			Общая потребляемая мощность, кВт			Суммарный ток (А) при 230 В			Коэффициент преобразования энергии (Вт/Вт)	Маркировка энергоэффективности	Сезонный коэффициент преобразования энергии (Вт/Вт)	Маркировка энергоэффективности
	Блок А	Блок Б	Блок В	Блок Г	Блок Д	Блок А	Блок Б	Блок В	Блок Г	Блок Д	Мин. значение	Ном. значение	Макс. значение	Мин. значение	Ном. значение	Макс. значение	Мин. значение	Номинальное значение	Макс. значение				
1 : 1	7	—	—	—	—	2.30	—	—	—	—	1.00	2.30	4.00	0.50	0.64	1.50	2.22	2.82	6.65	3.62	A	3.6	A
	9	—	—	—	—	2.90	—	—	—	—	1.00	2.90	4.10	0.50	0.80	1.40	2.22	3.55	6.21	3.63	A	3.6	A
	12	—	—	—	—	3.80	—	—	—	—	1.00	3.80	4.10	0.50	1.05	1.50	2.22	4.66	6.65	3.62	A	3.6	A
	18	—	—	—	—	5.50	—	—	—	—	1.50	5.50	6.00	0.55	1.50	2.60	2.44	6.65	11.54	3.67	A	3.6	A
	24	—	—	—	—	7.00	—	—	—	—	1.50	7.00	8.60	0.55	1.90	2.60	2.44	8.43	11.54	3.68	A	3.6	A
1 : 2	7	18	—	—	—	2.30	5.50	—	—	—	1.20	7.80	10.00	0.55	2.16	3.55	2.15	9.58	15.75	3.61	A	3.6	A
	7	24	—	—	—	2.30	7.00	—	—	—	1.20	9.30	12.60	0.55	2.57	4.20	2.15	11.40	18.63	3.62	A	3.6	A
	9	18	—	—	—	2.90	5.50	—	—	—	1.20	8.40	10.10	0.55	2.33	3.60	2.15	10.34	15.97	3.61	A	3.6	A
	9	24	—	—	—	2.90	7.00	—	—	—	1.20	9.90	12.70	0.55	2.74	4.20	2.15	12.16	18.63	3.61	A	3.6	A
	12	18	—	—	—	3.80	5.50	—	—	—	1.20	9.30	10.10	0.55	2.57	3.60	2.15	11.40	15.97	3.62	A	3.6	A
	12	24	—	—	—	3.80	7.00	—	—	—	1.20	10.80	12.70	0.55	2.97	4.20	2.15	13.18	18.63	3.64	A	3.6	A
	18	18	—	—	—	5.50	5.50	—	—	—	1.20	11.00	12.00	0.55	3.04	4.00	2.15	13.49	17.75	3.62	A	3.6	A
	18	24	—	—	—	5.50	7.00	—	—	—	1.20	12.50	14.00	0.55	3.45	4.50	2.15	15.31	19.96	3.62	A	3.6	A
1 : 3	7	7	9	—	—	2.30	2.30	2.90	—	—	1.50	7,50	12.10	0.55	2.08	4.80	2.50	9,23	21.30	3.61	A	3.70	A
	7	7	12	—	—	2.30	2.30	3.80	—	—	1.50	8.40	12.10	0.55	2.33	4.80	2.50	10.34	21.30	3.61	A	3.70	A
	7	7	18	—	—	2.30	2.30	5.50	—	—	1.50	10.10	14.00	0.55	2.80	5.20	2.50	12.42	23.07	3.61	A	3.70	A
	7	7	24	—	—	2.30	2.30	7.00	—	—	1.50	11.60	14.00	0.55	3.20	5.39	2.50	14.20	23,90	3.63	A	3.70	A
	7	9	9	—	—	2.30	2.90	2.90	—	—	1.50	8.10	12.20	0.55	2.23	4.80	2.50	9.89	21.30	3.63	A	3.70	A
	7	9	12	—	—	2.30	2.90	3.80	—	—	1.50	9.00	12.20	0.55	2.48	4.80	2.50	11.00	21.30	3.63	A	3.70	A
	7	9	18	—	—	2.30	2.90	5.50	—	—	1.50	10.70	14.00	0.55	2.94	5.23	2.50	13.04	23.20	3.64	A	3.70	A
	7	9	24	—	—	2.30	2.90	7.00	—	—	1.50	12.20	14.00	0.55	3.35	5.39	2.50	14.86	23,90	3.64	A	3.70	A
	7	12	12	—	—	2.30	3.80	3.80	—	—	1.50	9,90	11.50	0.55	2,74	5.30	2.50	12,16	23.51	3.61	A	3.70	A
	7	12	18	—	—	2.30	3.80	5.50	—	—	1.50	11.60	14.00	0.55	3.20	5.20	2.50	14.20	23.07	3.63	A	3.70	A
	7	12	24	—	—	2.23	3.68	6.78	—	—	1.50	12.68	14.00	0.55	3.40	5.39	2.50	15.08	23,90	3.73	A	3.70	A
	9	9	9	—	—	2.90	2.90	2.90	—	—	1.50	8.70	12.30	0.55	2.40	4.90	2.50	10.65	21.74	3.63	A	3.70	A
	9	9	12	—	—	2.90	2.90	3.80	—	—	1.50	9.60	12.30	0.55	2.66	4.90	2.50	11.80	21.74	3.61	A	3.70	A
	9	9	18	—	—	2.90	2.90	5.50	—	—	1.50	11.30	14.00	0.55	3.10	5.20	2.50	13.75	23.07	3.65	A	3.70	A
	9	9	24	—	—	2.90	2.90	7.00	—	—	1.50	12.80	14.00	0.55	3.45	5.39	2.50	15.31	23,90	3.71	A	3.70	A
	9	12	12	—	—	2.90	3.80	3.80	—	—	1.50	10.50	12.30	0.55	2.90	4.80	2.50	12.87	21.30	3.62	A	3.70	A
	9	12	18	—	—	2.90	3.80	5.50	—	—	1.50	12.20	14.00	0.55	3.35	4.90	2.50	14.86	21.74	3.64	A	3.70	A
	9	12	24	—	—	2.68	3.52	6.48	—	—	1.50	12.68	14.00	0.55	3.40	5.39	2.50	15.08	23,90	3.73	A	3.70	A
	12	12	12	—	—	3.80	3.80	3.80	—	—	1.50	11.40	12.30	0.55	3.10	4.90	2.50	13.75	21.74	3.68	A	3.70	A
	12	12	18	—	—	3.68	3.68	5.32	—	—	1.50	12.68	14.00	0.55	3.40	5.20	2.50	15.08	23.07	3.73	A	3.70	A
12	12	24	—	—	3.30	3.30	6.08	—	—	1.50	12.68	14.00	0.55	3.40	5.39	2.50	15.08	23,90	3.73	A	3.70	A	
12	18	18	—	—	3.26	4.71	4.71	—	—	1.50	12.68	14.00	0.55	3.40	5.39	2.50	15.08	23,90	3.73	A	3.70	A	
12	18	24	—	—	2.96	4.28	5.45	—	—	1.50	12.68	14.00	0.55	3.40	5.39	2.50	15.08	23,90	3.73	A	3.70	A	
18	18	18	—	—	4.23	4.23	4.23	—	—	1.50	12.68	14.00	0.55	3.40	5.39	2.50	15.08	23,90	3.73	A	3.70	A	

Мультисплит-системы

СИСТЕМЫ УПРАВЛЕНИЯ

Haier

Название	Внешний вид	Модель	Тип управления
<p>Пульт управления - инфракрасный (для настенных блоков серии N корпус 1)</p>		YR-HQ	<ul style="list-style-type: none"> • Включение/Выключение, выбор Рабочего режима, скорость вентилятора, температурная уставка, режим свинга (качание жалюзи). • Индивидуальное управление блоком. • Дисплей действующей температуры и влажности воздуха в помещении. • 4 скорости вентилятора. • Часы и таймер.
<p>Пульт управления - инфракрасный (для настенных блоков серии N корпус 2)</p>		YR-HG	<ul style="list-style-type: none"> • Включение/Выключение, выбор Рабочего режима, скорость вентилятора, температурная уставка, режим свинга (качание жалюзи). • Индивидуальное управление блоком. • Дисплей действующей температуры и влажности воздуха в помещении. • Часы и таймер.
<p>Пульт управления - инфракрасный</p>		YR-HD	<ul style="list-style-type: none"> • Включение/Выключение, выбор Рабочего режима, скорость вентилятора, температурная уставка, режим свинга (качание жалюзи). • Индивидуальное управление блоком. • Индивидуальная цветная кнопка для рабочих режимов: охлаждения, обогрева, осушения, супертихого. • Часы и таймер.
<p>Приемник ИК-сигнала (ресивер) (для канальных блоков Super Match)</p>		RE-02	<ul style="list-style-type: none"> • Прием ИК-сигнала (поставляется в комплекте с инфракрасным пультом). Управление канальными блоками с помощью ИК-пультов.
<p>Пульт управления - проводной (для канальных, кассетных, универсальных, блоков)</p>		YR-E16	<ul style="list-style-type: none"> • Вкл./Выкл., Рабочий режим, скорость вентилятора, температурная уставка, режим свинга. • Управление одним блоком или группой блоков (до 16 ед.). • Большие кнопки. • Режим энергосбережения. • Защита от детей. • Отображение температуры по шкале Цельсия и Фаренгейта (точность $\pm 0,5^{\circ}\text{C}$). • Часы и недельный таймер. • Отображение кода неисправностей. • Регулирование статического давления.
<p>Пульт управления - проводной с сенсорным дисплеем (для канальных, кассетных, универсальных, блоков)</p>		YR-E17	<ul style="list-style-type: none"> • Включение/Выключение, выбор Рабочего режима, скорость вентилятора, температурная уставка, режим свинга (качание жалюзи). • Управление одним блоком или группой блоков (до 16 ед.). • Простой и интеллектуальный дизайн. • Компактные размеры и узкий профиль: 86x86x13.5мм. • Часы и недельный таймер. • Сенсорные кнопки с подсветкой. • Простой монтаж, дружелюбный интерфейс.

Название	Внешний вид	Модель	Тип управления
USB-модуль Wi-Fi-управления		KZW-W002	<ul style="list-style-type: none"> • Wi-Fi управление через Интернет: Включение/Выключение, выбор Рабочего режима, скорость вентилятора, температурная уставка, режим свинга (качание жалюзи). • Управление одним блоком или группой блоков (до 16 ед.). • Облачная служба. • Недельный таймер. • Несколько графиков ночного режима, сообщение об ошибке.
Пульт мини-центрального управления (для канальных, кассетных, универсальных, блоков)		YCZ-G001	<ul style="list-style-type: none"> • Централизованное управление макс. 32 внутренними блоками. • Совместное управление блоками систем MRV и Super Match. • Недельный таймер. • Большие сенсорные кнопки. • Свободное присвоение имени блока и группы. Наличие 4-х шаблонов. • Отображение кода ошибок и неисправностей.
Центральный пульт управления (для канальных, кассетных, универсальных, блоков)		YCZ-A003	<ul style="list-style-type: none"> • Индивидуальное, зональное, групповое и централ. управление (до 128 внутр. блоков). • Сенсорный дисплей с подсветкой. • Управление работой по расписанию (программе таймера). • Отображение кода ошибок и неисправностей.
Центральный пульт управления (для канальных, кассетных, универсальных, блоков)		YCZ-A004	<ul style="list-style-type: none"> • Индивидуальное, групповое и централизованное управление (до 128 внутренних блоков). • Сенсорный 7-дюймовый TFT LCD-дисплей с подсветкой. • Управление работой по расписанию (программе таймера). • Редактирование информации по внутренним блокам. • Журнал регистрации событий. • Распределение энергопотребления и отчеты. • Используется совместно с адаптером IGU05 для каждой системы (макс. 32 комплекта).
Интерфейс. шлюз для системы центр. управления		YCJ-A002	<ul style="list-style-type: none"> • Для интерфейса между коммуникационным протоколом Super Match и 485 протоколом системы центрального управления.
Шлюз для сети BACnet/IP, Modbus (интеграция в BMS 5-го поколения)		HCM-05A	<ul style="list-style-type: none"> • Полнофункциональное удаленное управление системой через диспетч. пульт BMS. • Конвертер протокола Modbus в BACnet/IP. • Управление и мониторинг системой с макс. 500 внутр. блоками Super Match и MRV.
Модуль диагностики		YCJ-A003	<ul style="list-style-type: none"> • Полудуплексная коммуникация с внутренним блоком. • При использовании протокола «Haier commercial air conditioning RMON protocol» обслуживание до 128 внутренних блоков. • Определение неисправностей в режиме реального времени, отображение кода неисправности на цифровом дисплее.

Системы кондиционирования Haier

Сплит-системы бытового назначения

Мультисплит-системы

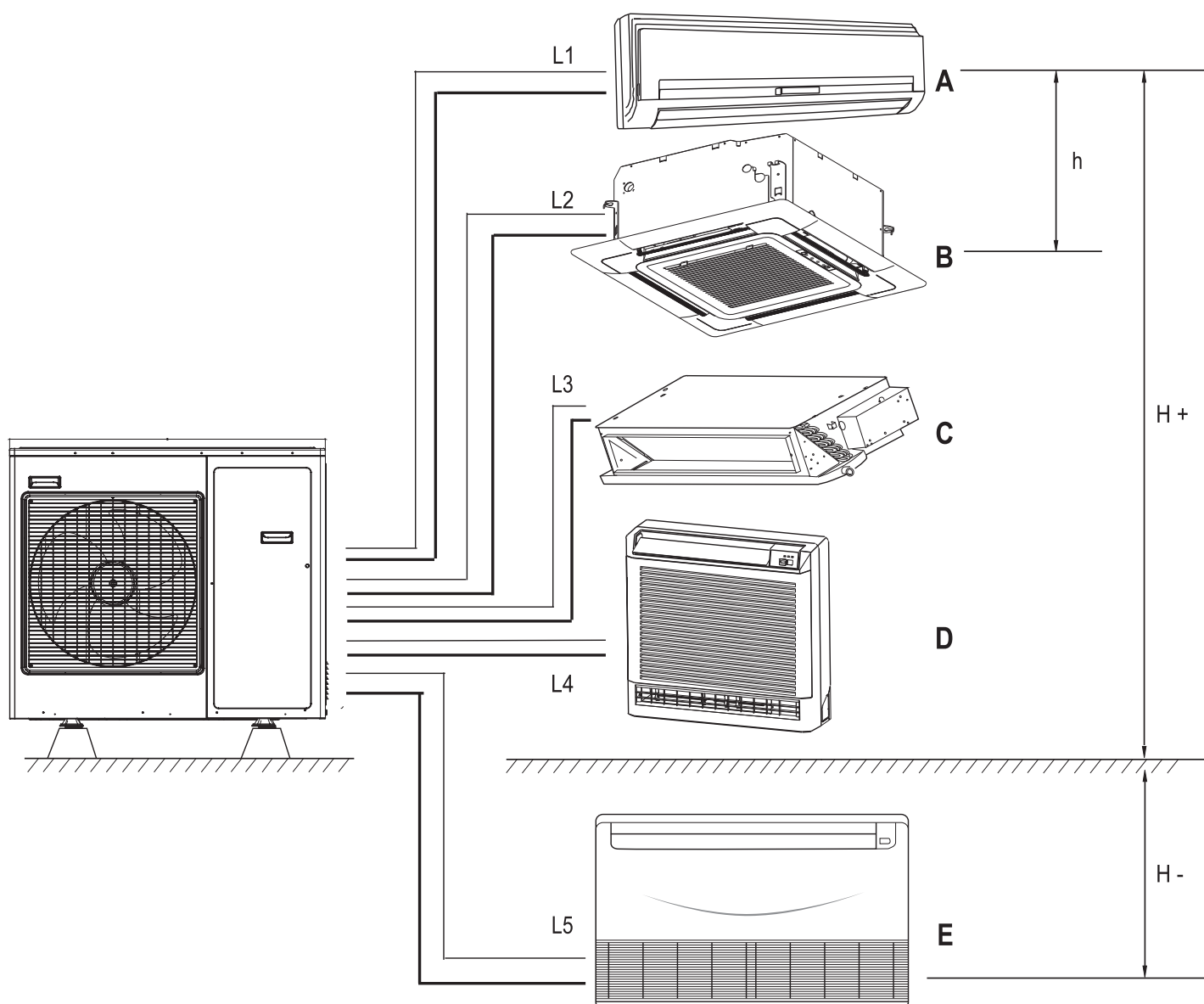
Полупромышленные сплит-системы

Промышленные системы кондиционирования

Мультисплит-системы

ДОПУСТИМЫЕ ДЛИНЫ ТРАСС

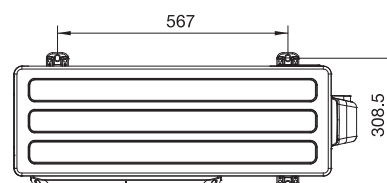
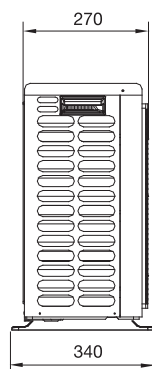
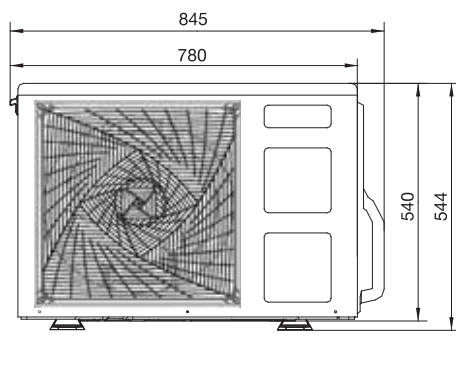
Haier



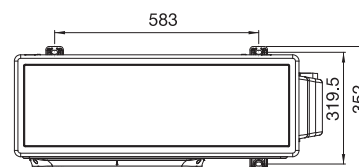
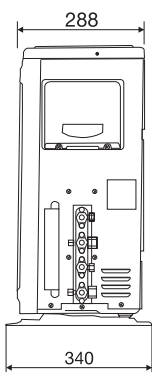
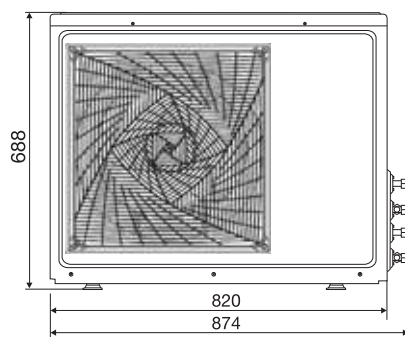
		Максимальная длина						Участок	
		2U14CS1ERA, 2U18FS1ERA	3U19FS1ERA	3U24GS1ERA	4U26HS1ERA, 4U30HS1ERA	5U34HS1ERA	5U45LS1ERA		
Длина, м	Суммарная с учетом всех ответвлений	30	50	60	70	80	100	L1+L2+L3 +L4+L5	
	Между наружным и внутренним блоками	20	25	25	25	25	25	L1, L2, L3, L4, L5	
Перепад, м	Между наружным и внутренним блоками	Наружный блок ниже	15	15	15	15	15	15	H+
		Наружный блок на уровне с внутренними	15	7,5	7,5	7,5	7,5	7,5	
		Наружный блок выше внутренних	15	15	15	15	15	15	H-
	Между внутренними блоками	Когда наружный блок на уровне с внутренними	15	15	15	15	15	15	h
		Когда внутренние блоки с одной стороны относительно наружного	15	7,5	7,5	7,5	7,5	7,5	h

Наружные блоки

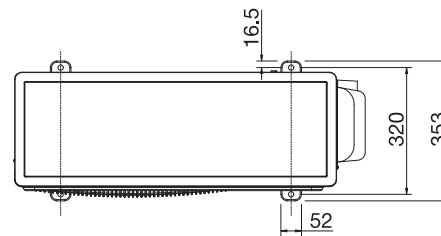
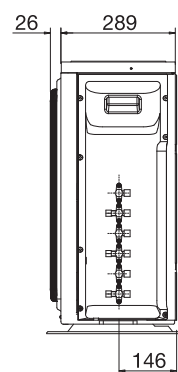
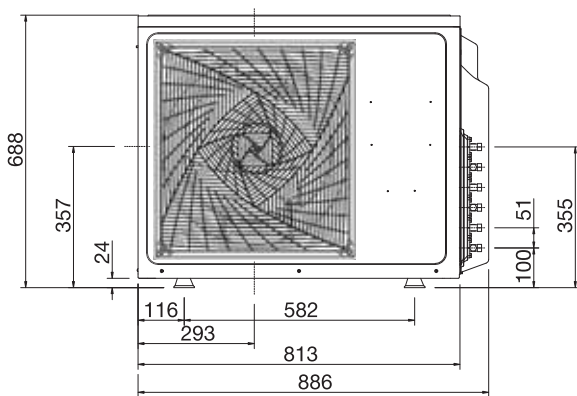
2U14CS4ERA(S)



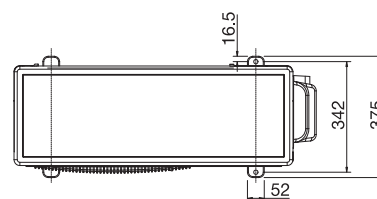
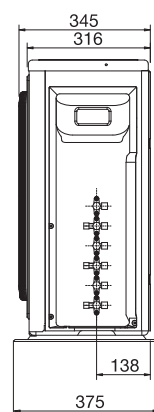
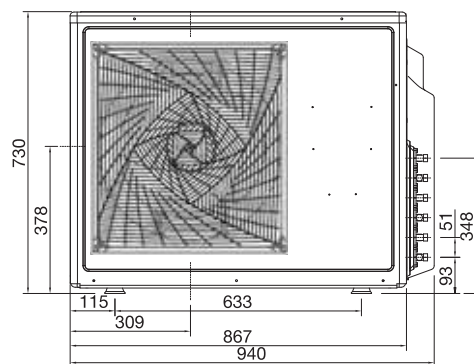
2U18FS2ERA(S)



3U19FS1ERA(N)



3U24GS1ERA(N)

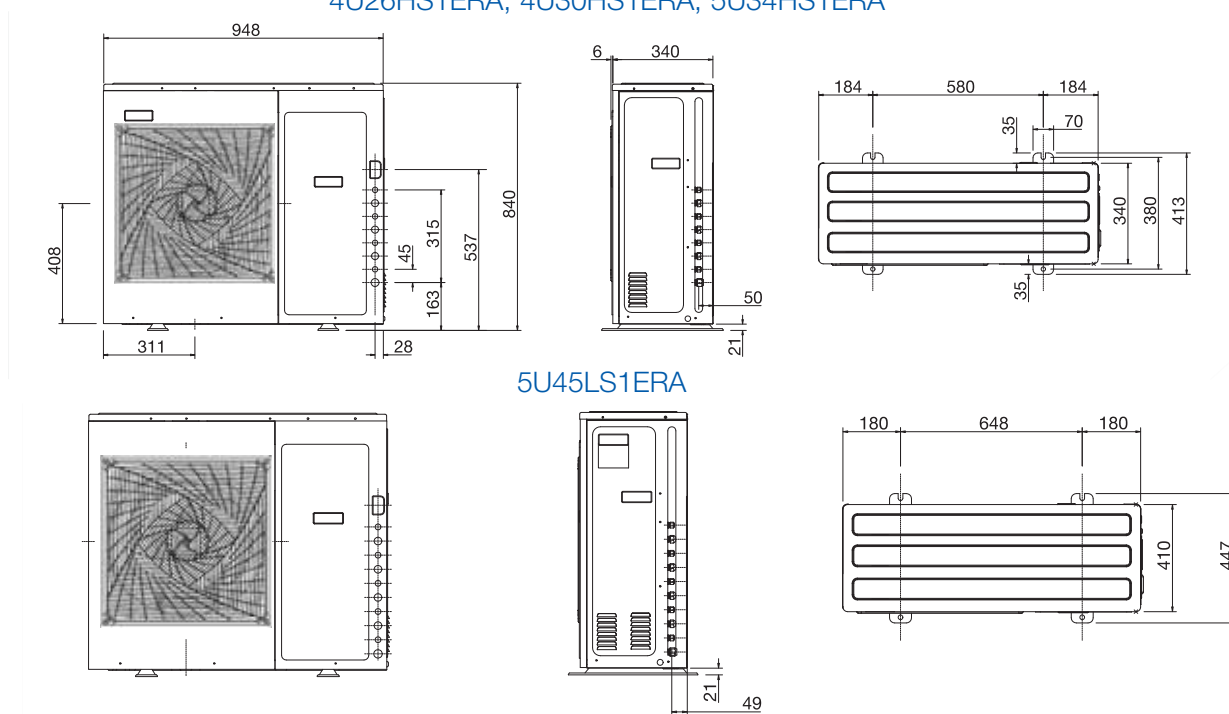


Мультисплит-системы

ГАБАРИТНЫЕ РАЗМЕРЫ

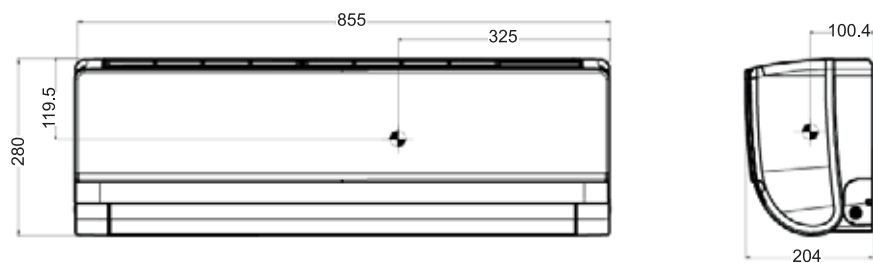
Haier

4U26HS1ERA, 4U30HS1ERA, 5U34HS1ERA

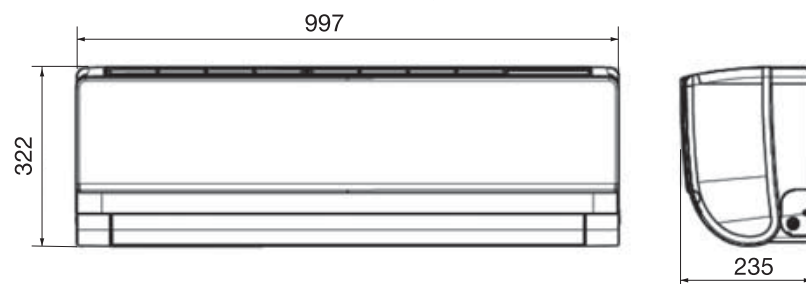


Внутренние блоки настенного типа

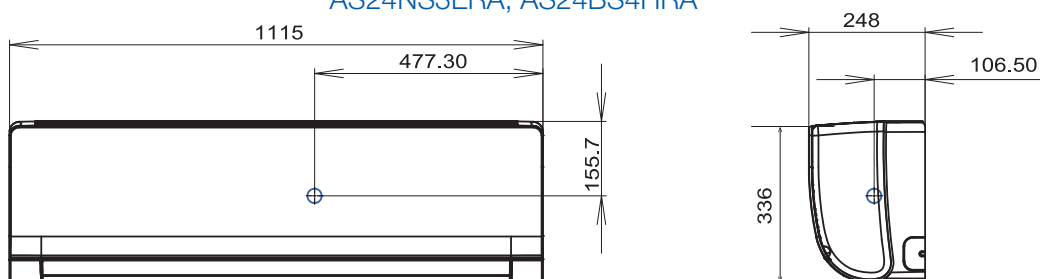
AS07NS3ERA, AS09NS3ERA, AS12NS3ERA, AS07BS4HRA, AS09BS4HRA, AS12BS4HRA



AS18NS3ERA, AS18BS4HRA

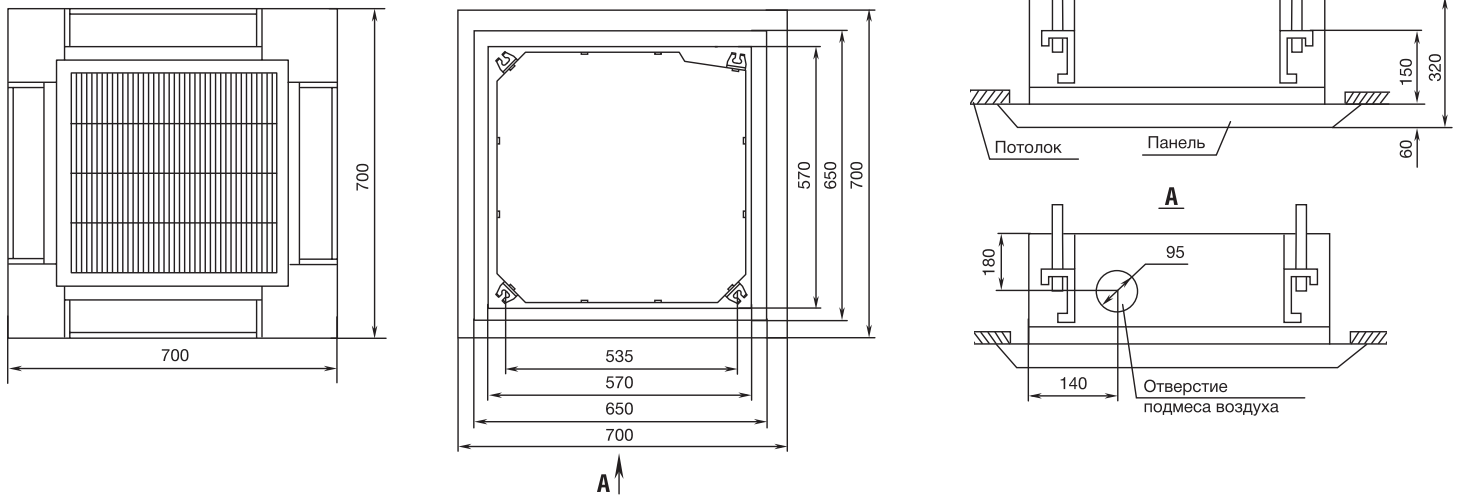


AS24NS3ERA, AS24BS4HRA

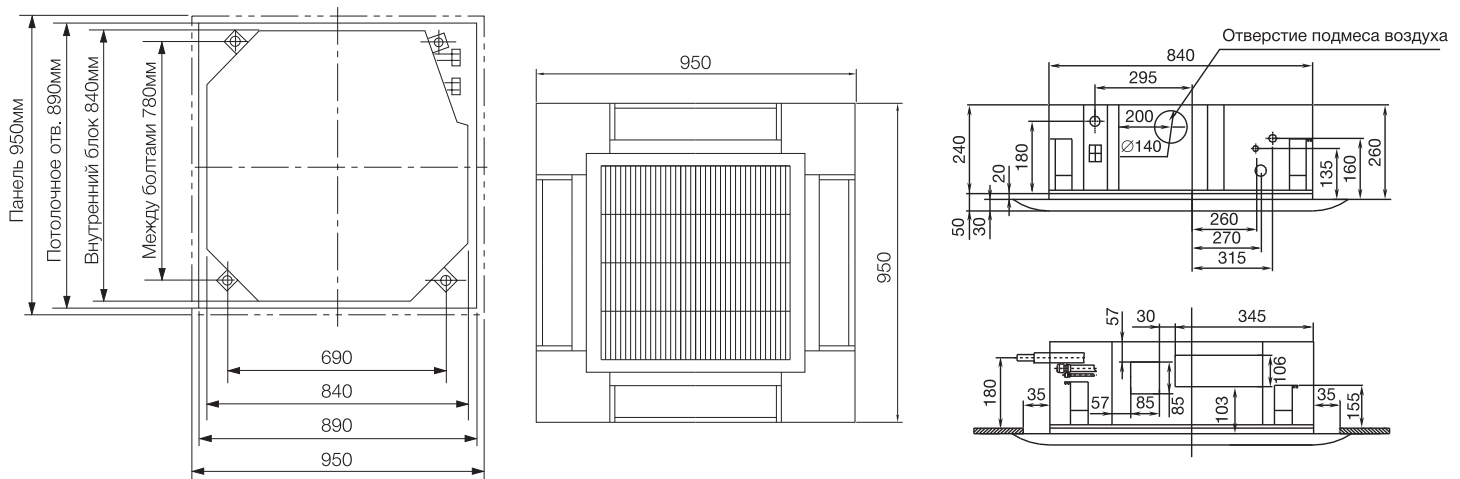


Внутренние блоки кассетного типа

AB09CS1ERA, AB12CS1ERA(S), AB18CS1ERA(S)

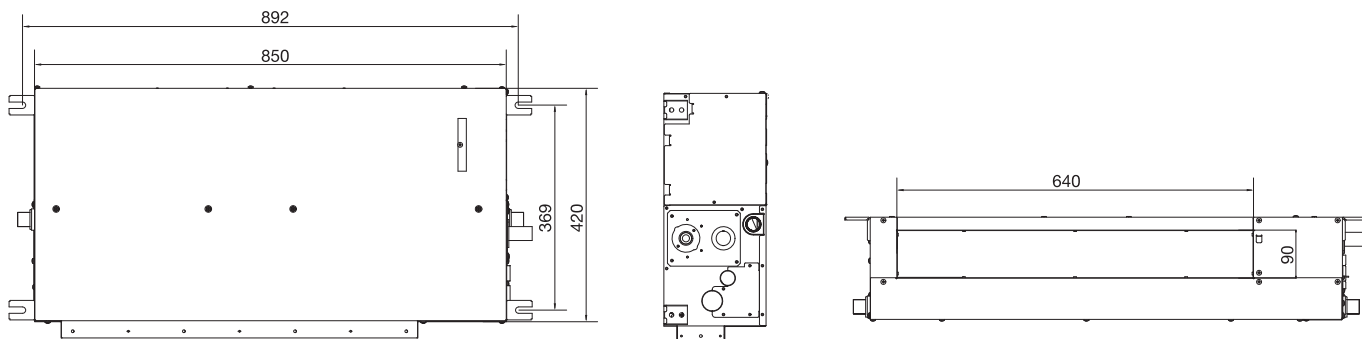


AB24ES1ERA(S)



Внутренние блоки канального типа

AD09SS1ERA(N)(P), AD12SS1ERA(N)(P)





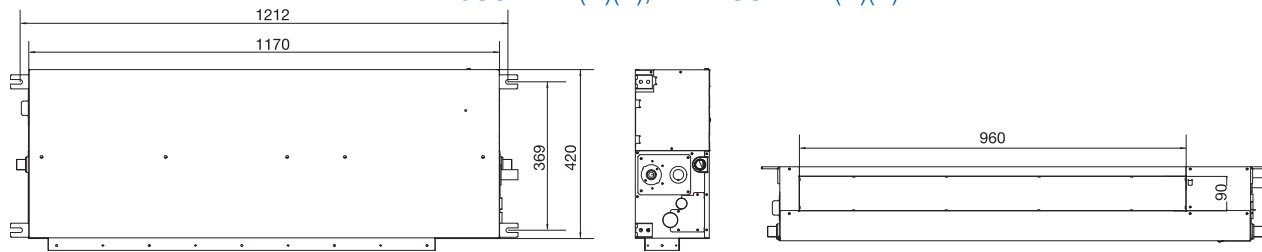
Мультисплит-системы

ГАБАРИТНЫЕ РАЗМЕРЫ

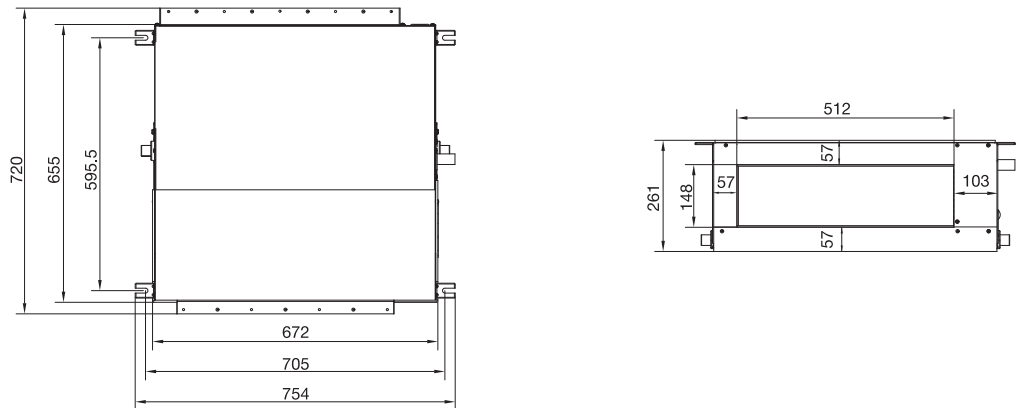
Haier

Внутренние блоки канального типа (продолжение)

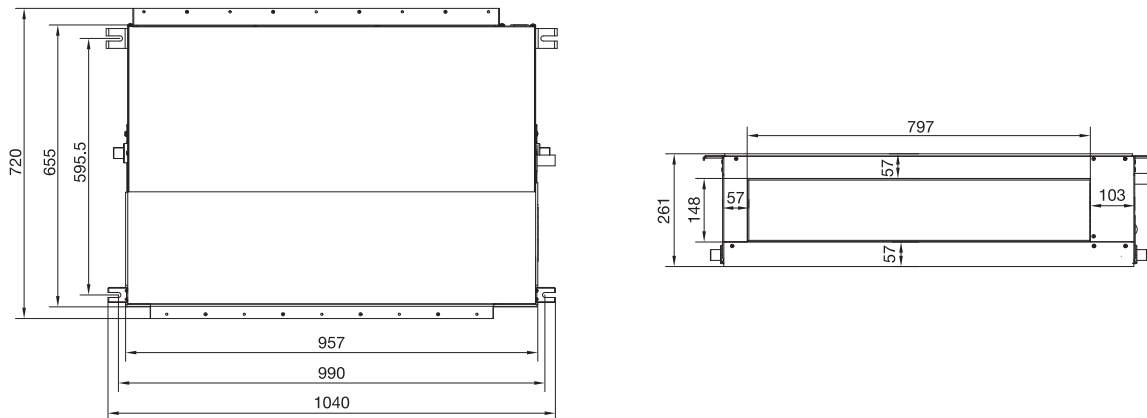
AD18SS1ERA(N)(P), AD24SS1ERA(N)(P)



AD12MS1ERA

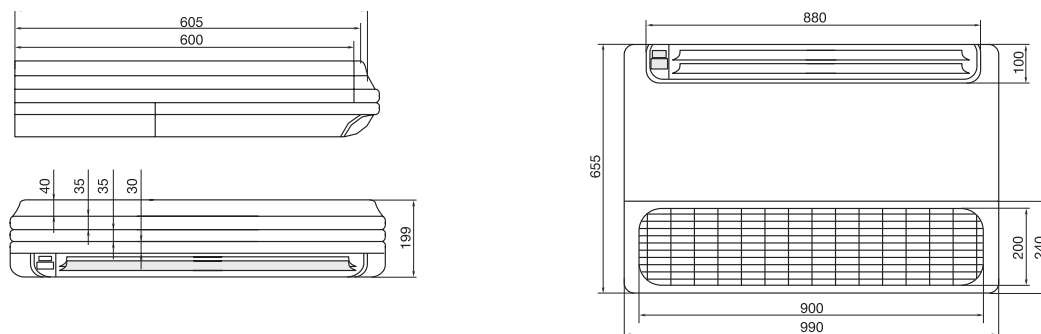


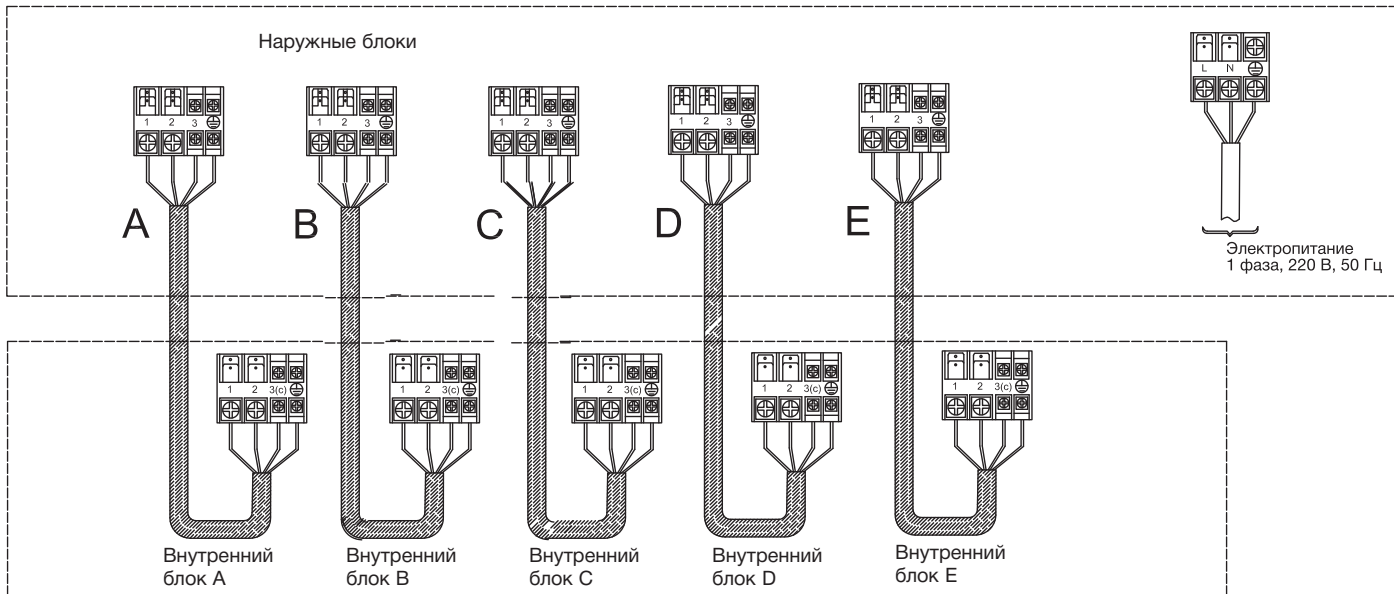
AD18MS1ERA, AD24MS1ERA



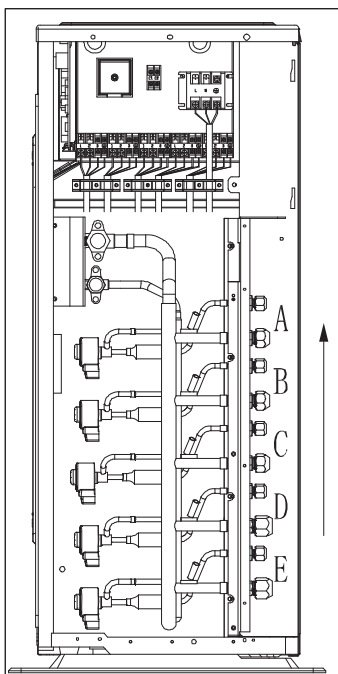
Внутренние блоки универсального типа

AC12CS1ERA(S), AC18CS1ERA(S), AC24CS1ERA(S)

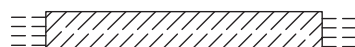




5U34HS1ERA



Кабель силового питания
H05RN-F3G 4,0 мм²



Кабель межблочный
H05RN-F4G 1,5 мм²



ПОЛУПРОМЫШЛЕННЫЕ










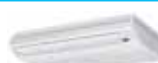



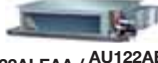
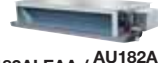





СПЛИТ-СИСТЕМЫ

Полупромышленные системы МОДЕЛЬНЫЙ РЯД











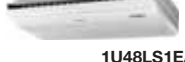








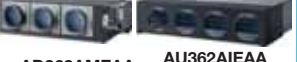







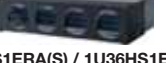
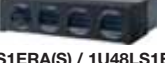






ON/OFF **DC**
INVERTER

Haier

ВНУТРЕННИЕ БЛОКИ

Внутренние блоки	кВт кBTU	2,6	3,5	5,0	
		9	12	18	
Сплит-системы кассетного типа	CASSETTE TYPE ON/OFF		 AB122ACEAA / AU122AEEAA	 AB182ACEAA / AU182AEEAA (L)	
DC-инверторные сплит-системы кассетного типа	CASSETTE TYPE DC INVERTER		 AB12CS1ERA(S) / 1U12BS3ERA	 AB18CS1ERA(S) / 1U18FS2ERA	
Сплит-системы универсального и подпотолочного типа	ONVERTIBLE TYPE ON/OFF		 AC122ACEAA / AU122AEEAA	 AC182ACEAA / AU182AEEAA (L)	
DC-инверторные сплит-системы универсальные и подпотолочные	ONVERTIBLE TYPE DC INVERTER		 AC12CS1ERA(S) / 1U12BS3ERA	 AC18CS1ERA(S) / 1U18FS2ERA	
Сплит-системы канального типа	DUCT TYPE ON/OFF	Компактные низконапорные	 AD09TN1EAA / 1U09BN1EA	 AD12TN1EAA / 1U12BN1EAA	 AD18TN1EAA / 1U18EN1EAA
		Низконапорные		 AD122ALEAA / AU122AEEAA (L)	 AD182ALEAA / AU182AEEAA (L)
		Средне-напорные			 AD182AMEAA / AU182AEEAA (L)
		Высоконапорные			
DC-инверторные сплит-системы канального типа	DUCT TYPE DC INVERTER	Компактные низконапорные		 AD12SS1ERA(N)(P) / 1U12BS3ERA	 AD18SS1ERA(N)(P) / 1U18FS2ERA
		Средне-напорные		 AD12MS1ERA / 1U12BS3ERA	 AD18MS1ERA / 1U18FS2ERA
		Высоконапорные			
Сплит-системы колонного типа	Cabinet TYPE ON/OFF				
DC-инверторные сплит-системы колонного типа	Cabinet TYPE DC INVERTER				

ВНУТРЕННИЕ БЛОКИ

7,0	10,5	14	15,8	24
24	36	48	60	84
 AU242AGEAA / AB242AEAAA / AU242AEAAA(L)	 AU362AIEAA / AB362ACEAA / AU36NAIEAA / AU36NAIEAA(L)	 1U48LS1EAB(S) / AB48ES1ERA(S) / 1U48S1EAB / 1U48LS2EAB(S)	 1U60IS1EAB(S) / AB60CS1ERA(S) / 1U60IS3EAB(S)	
 AB24ES1ERA(S) / 1U24GS1ERA	 AB36ES1ERA(S) / 1U36HS1ERA(S)	 AB48ES1ERA(S) / 1U48LS1ERB(S)	 AB60CS1ERA(S) / 1U60IS1ERB(S)	
 AU242AGEAA / AC242ACEAA / AU242AEAAA(L)	 AU362AIEAA / AC362AFEAA / AU36NAIEAA / AU36NAIEAA(L)	 1U48LS1EAB(S) / AC48FS1ERA(S) / 1U48S1EAB / 1U48LS2EAB(S)	 1U60IS1EAB(S) / AC60FS1ERA(S) / 1U60IS3EAB(S)	
 AC24CS1ERA(S) / 1U24GS1ERA	 AC36ES1ERA(S) / 1U36HS1ERA(S)	 AC48FS1ERA(S) / 1U48LS1ERB(S)	 AC60FS1ERA(S) / 1U60IS1EAB(S)	
 AD24TN1EAA / 1U24GN1EAA				
 AU242AGEAA / AD242ALEAA / AU242AEAAA(L)				
 AU242AGEAA / AD242AMEAA / AU242AEAAA(L)	 AU362AIEAA / AD362AMEAA / AU36NAIEAA / AD362ANEAA / AU36NAIEAA(L)	 1U48LS1EAB(S) / AD48NS1ERA(S) / 1U48LS2EAB(S)		
	 AU362AIEAA / AD362AHEAA / AU36NAIEAA / AU36NAIEAA(L)	 1U48LS1EAB(S) / AD48HS1ERA(S) / 1U48S1EAB / 1U48LS2EAB(S)	 1U60IS1EAB(S) / AD60HS1ERA(S) / 1U60IS3EAB(S)	 AD842AHEAA / AU84NATEAA
 AD24SS1ERA(N)(P) / 1U24GS1ERA(S)				
 AD24MS1ERA / 1U24GS1ERA	 AD36NS1ERA(S) / 1U36HS1ERA(S)	 AD48NS1ERA(S) / 1U48LS1ERB(S)		
		 AD48HS1ERA(S) / 1U48LS1ERB(S)	 AD60HS1ERA(S) / 1U60IS1ERB(S)	
		 1U48LS1EAB(S) / AP48DS1ERA(S) / 1U48LS2EAB(S)	 1U60IS1EAB(S) / AP60KS1ERA(S) / 1U60IS3EAB(S)	
		 1U48LS1ERB(S) / AP48DS1ERA(S)	 1U60IS1ERB(S) / AP60KS1ERA(S)	

Системы кондиционирования
Haier

Сплит-системы бытового назначения

Мультисплит-системы

Полупромышленные сплит-системы

Промышленные системы кондиционирования



Полупромышленные системы МОДЕЛЬНЫЙ РЯД

Haier

ON/OFF **DC**
INVERTER

НАРУЖНЫЕ БЛОКИ

Наружные блоки	2,6	3,5	5,0	7,0
	9	12	18	24
ON/OFF	 1U09BN1EA	 1U12BN1EAA	 1U18EN1EAA	 1U24GN1EAA
		 AU122AEEAA	 AU182AEEAA	 AU242AGEAA
Низкотемпературная версия (-25°C)		 AU122AEEAA(L)	 AU182AEEAA(L)	 AU242AEEAA(L)
DC INVERTER		 1U12BS3ERA	 1U18FS2ERA(S)	 1U24GS1ERA





Haier

Полупромышленные системы МОДЕЛЬНЫЙ РЯД

НАРУЖНЫЕ БЛОКИ

10,5 36	14 48	15,8 60	24 84
 AU36NAIEAA	 1U48LS1EAB(S)	 1U60IS1EAB(S)	 AU84NATEAA
 AU362AIEAA	 1U48IS1EAB		
 AU36NAIEAA(L)	 1U48LS2EAB(S)	 1U60IS3EAB(S)	
 1U36HS1ERA(S)	 1U48LS1ERB(S)	 1U60IS1ERB(S)	

Системы кондиционирования
Haier

Сплит-системы бытового
назначения

Мультисплит-системы

Полупромышленные
сплит-системы

Промышленные системы
кондиционирования



Полупромышленные системы

КАССЕТНЫЙ ТИП

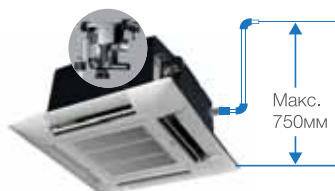
Haier

<p>ON/OFF AB122ACEAA AB182ACEAA</p>  <p>DC INVERTER AB12CS1ERA(S) AB18CS1ERA(S)</p>		<p>ON/OFF AB242AEEAA AB362ACEAA</p>  <p>DC INVERTER AB24ES1ERA(S) AB36ES1ERA(S) AB48ES1ERA(S)</p>		<p>ON/OFF AB60CS1ERA(S)</p>  <p>DC INVERTER AB60CS1ERA(S)</p>	
 <p>Беспроводной пульт YR-H71</p>	 <p>Беспроводной пульт YR-HD</p>	 <p>Проводной пульт управления YR-E20</p>	 <p>Проводной пульт управления YR-E17</p>	 <p>Проводной пульт управления YR-E16</p>	



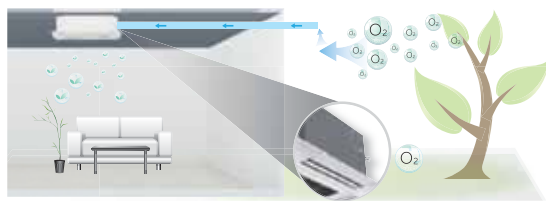
Встроенный дренажный насос

Встроенный дренажный насос позволяет автоматически отводить конденсат. Высота подъема в 750 мм создает идеальные условия для решения этой задачи.



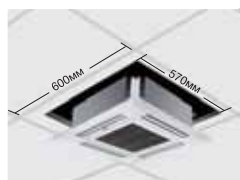
Подача свежего воздуха (AB12, 18, 36, 48)

Присоединив к блоку заборный воздуховод, в помещение можно подавать свежий наружный воздух.



Компактность декоративной панели (AB12, 18)

Размер декоративной панели, прекрасно гармонирующей с интерьером, составляет всего 700 x 700 мм. Размеры самого блока (570 x 570 x 260 мм) позволяют легко встраивать его в стандартную ячейку подвесного потолка.



Только для
AB12-AB18



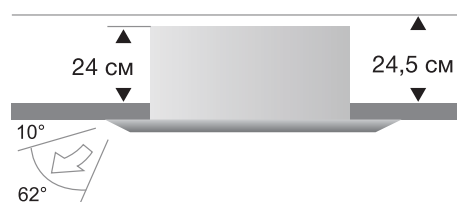
Удобство техобслуживания и монтажа

Воздухозаборную решетку при ее инсталляции можно поворачивать на 90°, что облегчает процесс технического обслуживания блока, в том числе установку решетки на место после чистки воздушного фильтра.



Супертонкий блок (AB24)

Высота корпуса блока составляет всего 24 см. Это позволяет устанавливать кондиционер даже при наличии очень ограниченного свободного пространства в фальш-потолке.



Низкотемпературное исполнение

Опционально кондиционеры поставляются адаптированными для работы в режиме охлаждения при низких температурах наружного воздуха. Низкотемпературный комплект включает регулятор скорости вентилятора и обогреватель картера компрессора.

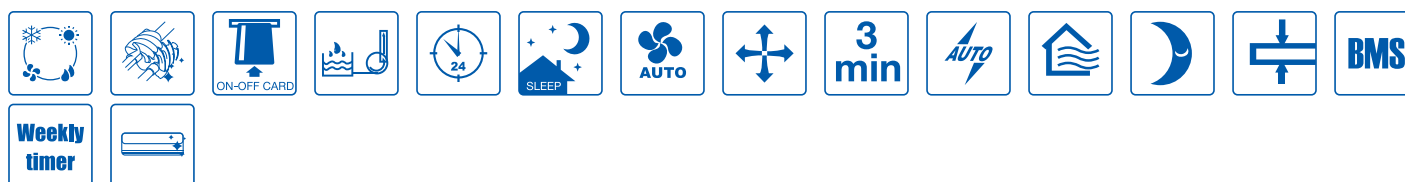
Возможность подключения воздуховодов (AB24, 60)

К внутреннему блоку можно подключить до двух воздуховодов для более комфортного воздухораспределения или для подачи части холодного или теплого воздуха в другое помещение.



Неинверторные кассетные блоки

CASSETTE TYPE ON/OFF



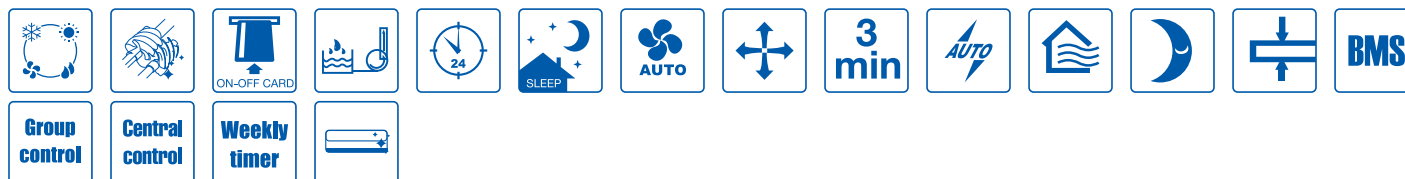
Технические характеристики

Модель	Внутр блок	AB122ACEAA	AB182ACEAA	AB242AEAAA
	Наружный блок	AU122AEAAA	AU182AEAAA AU182AEAAA(L)*	AU242AGEAA AU242AEAAA(L)*
Мощность, кВт	Охлаждение	4,1	4,6	7,25
	Обогрев	4,6	4,9	7,4
Потребляемая мощность, кВт	Охлаждение	1,34	1,65	2,38
	Обогрев	1,27	1,60	2,30
Энергоэффективность	Охлаждение (EER)	3,06 / B	2,79 / D	3,02 / B
	Обогрев (COP)	3,62 / A	3,06 / D	3,22 / C
Максимальная длина магистрали, м		15	20	30
Максимальный перепад высот, м		5	10	15
Диаметр жидкостной трубы, мм (дюймы)		6,35 (1/4)	6,35 (1/4)	9,52 (3/8)
Диаметр газовой трубы, мм (дюймы)		12,7 (1/2)	12,7 (1/2)	15,88 (5/8)
Внутренний блок		AB122ACEAA	AB182ACEAA	AB242AEAAA
Расход воздуха, (Выс./Сред./Низ. скорость), м³/час		700/620/520	700/640/480	1300/1100/870
Электропитание		1 фаза, 220 В, 50 Гц		
Пульт управления (стандартный/опциональный)		YR-H71/YR-E20	YR-H71/YR-E20	YR-HD/YR-E17, YR-E16
Уровень звукового давления, (Выс./Сред./Низ. ск.) дБ(А)		45/40/32	45/42/40	48/44/39
Диаметр дренажной трубы, мм (внут./внеш.)		26/32	26/32	26/32
Размеры (Ш x Г x В), мм	Без упаковки	570 x 570 x 260	570 x 570 x 260	840 x 840 x 240
	В упаковке	718 x 680 x 380	718 x 680 x 380	930 x 930 x 330
Вес, кг	Без упаковки	19	19	26,8
	В упаковке	23,5	23,5	32,6
Панель		PB-700IA	PB-700IA	PB-950JA
Размеры (Ш x Г x В), мм	Без упаковки	700 x 700 x 60	700 x 700 x 60	950 x 950 x 60
	В упаковке	740 x 750 x 115	740 x 750 x 115	985 x 985 x 115
Вес, кг	Без упаковки	3,5	3,5	6
	В упаковке	4,5	4,5	9
Наружный блок		AU122AEAAA	AU182AEAAA AU182AEAAA(L)*	AU242AGEAA AU242AEAAA(L)*
Производитель компрессора		Toshiba	Toshiba	Toshiba
Электропитание		1 фаза, 220 В, 50 Гц		
Расход воздуха, м³/час		2300	2300	3000
Уровень шума наружного блока дБ(А)		55	55	57
Гарантированный диапазон рабочих температур наружного воздуха, °C	Охлаждение	+10...+43	+10...+43 (-25...+43)	+10...+43 (-25...+43)
	Обогрев	-7...+24	-7...+24	-7...+24
Заводская заправка хладагента, кг (до 5 м)		1,5	1,5	2,1
Дополнительная заправка хладагента, г/м		20	20	50
Размеры (Ш x Г x В), мм	Без упаковки	780 x 245 x 640	780 x 245 x 640	860 x 308 x 730
	В упаковке	930 x 340 x 714	930 x 340 x 714	995 x 420 x 815
Вес, кг	Без упаковки	41	41	57
	В упаковке	43	43	60,5

* Кондиционеры адаптированы для работы при низких температурах наружного воздуха.

Полупромышленные системы КАССЕТНЫЙ ТИП

CASSETTE TYPE ON/OFF



Модель	Внутр. блок	AB362ACEAA	AB362ACEAA
	Наружный блок	AU362AIEAA	AU36NAIEAA AU36NAIEAA(L)*
Мощность, кВт	Охлаждение	10	11,5
	Обогрев	10,5	12
Потребляемая мощность, кВт	Охлаждение	3,3	3,80
	Обогрев	3,5	3,90
Энергоэффективность	Охлаждение (EER)	3,03 / B	3,03 / B
	Обогрев (COP)	3,00 / D	3,08 / D
Максимальная длина магистрали, м		50	50
Максимальный перепад высот, м		30	30
Диаметр жидкостной трубы, мм (дюймы)		9,52 (3/8)	9,52 (3/8)
Диаметр газовой трубы, мм (дюймы)		19,05 (3/4)	19,05 (3/4)
Внутренний блок		AB362ACEAA	AB362ACEAA
Расход воздуха, (Выс./Сред./Низ. скорость), м³/час		1600/1450/1300	1600/1450/1300
Электропитание		1 фаза, 220 В, 50 Гц	
Пульт управления (стандартный/опциональный)		YR-H71/YR-E20	YR-H71/YR-E20
Уровень звукового давления, (Выс./Сред./Низ. ск.) дБ(A)		47/42/37	47/42/37
Диаметр дренажной трубы, мм (внут./внеш.)		26/32	26/32
Размеры (Ш x Г x В), мм	Без упаковки	840 x 840 x 290	840 x 840 x 290
	В упаковке	930 x 930 x 390	930 x 930 x 390
Вес, кг	Без упаковки	38	38
	В упаковке	45	45
Панель		PB-950JA	PB-950JA
Размеры (Ш x Г x В), мм	Без упаковки	950 x 950 x 60	950 x 950 x 60
	В упаковке	985 x 985 x 115	985 x 985 x 115
Вес, кг	Без упаковки	6	6
	В упаковке	9	9
Наружный блок		AU362AIEAA	AU36NAIEAA AU36NAIEAA(L)*
Производитель компрессора		Mitsubishi Electric	Daikin
Электропитание		1 фаза, 220 В, 50 Гц	3 фазы, 220 В, 50 Гц
Расход воздуха, м³/час		7000	7000
Уровень шума наружного блока дБ(A)		60	60
Гарантированный диапазон рабочих температур наружного воздуха, °C	Охлаждение	+10...+43	+10...+43 (-25...+43)*
	Обогрев	-7...+24	-7...+24
Заводская заправка хладагента, кг (до 5 м)		3	3,3
Дополнительная заправка хладагента, г/м		65	65
Размеры (Ш x Г x В), мм	Без упаковки	960 x 340 x 1250	960 x 340 x 1250
	В упаковке	1095 x 410 x 1400	1095 x 410 x 1400
Вес, кг	Без упаковки	103	103
	В упаковке	108	108




* Кондиционеры адаптированы для работы при низких температурах наружного воздуха.




Полупромышленные системы КАССЕТНЫЙ ТИП

Неинверторные кассетные блоки

Технические характеристики

AB48ES1ERA(S) 1U48LS1EAB(S) 1U48LS2EAB(S)*	AB48ES1ERA(S) 1U48IS1EAB(S)	AB60CS1ERA(S) 1U60IS1EAB(S) 1U60IS3EAB(S)*
14,1	14,1	16,0
15,0	15,5	17,0
5,0	4,66	5,32
5,18	4,82	5,3
2,82 / C	3,03 / B	3,01 / B
2,91 / E	3,22 / C	3,21 / C
50	50	50
30	30	30
9,52 (3/8)	9,52 (3/8)	9,52 (3/8)
19,05 (3/4)	19,05 (3/4)	19,05 (3/4)
 AB48ES1ERA(S)	 AB48ES1ERA(S)	 AB60CS1ERA(S)
1650/1400/1300	1650/1400/1300	1980/1750/1500
YR-HD/YR-E17, YR-E16	YR-HD/YR-E17, YR-E16	YR-HD/YR-E17, YR-E16
50/48/46	49/47/44	50/45/42
26/32	26/32	26/32
840 x 840 x 290	840 x 840 x 290	1230 x 840 x 280
910 x 910 x 370	910 x 910 x 370	1325 x 920 x 370
31	31	46
37	37	53
PB-950JB	PB-950JB	PB-1340IB
950 x 950 x 60	950 x 950 x 60	1340 x 950 x 80
985 x 985 x 115	985 x 985 x 115	1400 x 985 x 115
6	6	8,4
7,5	7,5	12
1U48LS1EAB(S) 1U48LS2EAB(S)*	1U48IS1EAB(S)	1U60IS1EAB(S) 1U60IS3EAB(S)*
Daikin	Daikin	Daikin
3 фазы, 380В, 50Гц	3 фазы, 380В, 50Гц	3 фазы, 380В, 50Гц
7000	6500	6500
59	60	60
+10...+46 (-25...+46)*	+10...+46	+10...+46 (-25...+46)*
-7...+24	-7...+24	-7...+24
2,6	3,6	3,7
45	45	45
1008 x 410 x 830	960 x 340 x 1250	960 x 340 x 1250
1130 x 490 x 930	1095 x 410 x 1400	1095 x 410 x 1400
95	108	108
105	118	118

 - блоки серии Super Match

Системы кондиционирования
Нагел

Сплит-системы бытового
назначения

Мультисплит-системы

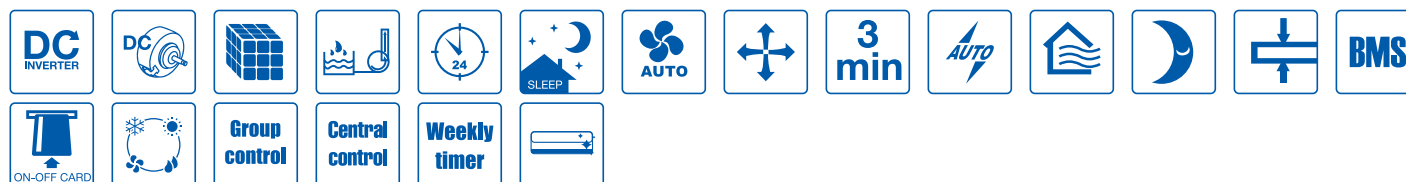
Полупромышленные
сплит-системы

Промышленные системы
кондиционирования

Полупромышленные системы

КАССЕТНЫЙ ТИП

CASSETTE TYPE DC INVERTER



Модель	Внутренний блок	AB12CS1ERA(S)	AB18CS1ERA(S)
	Наружный блок	1U12BS3ERA	1U18FS2ERA(S)
Мощность, номинал. (мин. - макс.), кВт	Охлаждение	3,5 (0,9—4,5)	5,0 (1,8—5,8)
	Обогрев	3,7 (1,0—4,8)	5,2 (2—6,5)
Потребляемая мощность, номинал. (мин. - макс.), кВт	Охлаждение	1,06 (0,28—1,8)	1,53 (0,55—2)
	Обогрев	0,99 (0,28—1,8)	1,52 (0,6—2)
Энергоэффективность	Охлаждение (EER/Класс)	3,31 / A	3,26 / A
	SEER/Класс	6,1 / A++	5,1 / A+
	Обогрев (COP/Класс)	3,71 / A	3,42 / B
	SCOP/Класс	3,8 / A	3,8 / A
Максимальная длина магистрали, м		15	25
Максимальный перепад высот, м		10	15
Диаметр жидкостной трубы, мм (дюймы)		6,35 (1/4)	6,35 (1/4)
Диаметр газовой трубы, мм (дюймы)		9,52 (3/8)	12,7 (1/2)
Внутренний блок		AB12CS1ERA(S)	AB18CS1ERA(S)
Расход воздуха (Выс./Сред./Низ. скорость), м³/час		620/520/450	700/620/500
Электропитание		1 фаза, 220 В, 50 Гц	1 фаза, 220 В, 50 Гц
Пульт управления (стандартный/опциональный)		YR-HD/YR-E17, YR-E16	YR-HD/YR-E17, YR-E16
Уровень шума внутреннего блока (Выс./Сред./Низ. скорость), дБ(А)		40/36/32	42/37/35
Диаметр дренажной трубы, мм (внут./внеш.)		26/32	26/32
Размеры (Ш x Г x В), мм	Без упаковки	570 x 570 x 260	570 x 570 x 260
	В упаковке	718 x 680 x 380	718 x 680 x 380
Вес, кг	Без упаковки	18,5	18,5
	В упаковке	22	22
Панель		PB-700IB	PB-700IB
Размеры (Ш x Г x В), мм	Без упаковки	700 x 700 x 60	700 x 700 x 60
	В упаковке	740 x 750 x 115	740 x 750 x 115
Вес, кг	Без упаковки	2,8	2,8
	В упаковке	4,8	4,8
Наружный блок		1U12BS3ERA	1U18FS2ERA(S)
Производитель компрессора		Panasonic	Mitsubishi Electric
Расход воздуха, м³/час		1700	2200
Электропитание		1 фаза, 220 В, 50 Гц	1 фаза, 220 В, 50 Гц
Уровень шума (звуковое давление) (Охлаждение/Обогрев), дБ(А)		52/53	53/54
Гарантированный диапазон рабочих температур наружного воздуха, °С	Охлаждение	-10...+43	
	Обогрев	-15...+24	
Заводская заправка хладагента, кг (до 5 м)		1,0	1,3
Дополнительная заправка хладагента, г/м		45	20
Размеры (Ш x Г x В), мм	Без упаковки	780 x 245 x 540	810 x 288 x 688
	В упаковке	920 x 351 x 620	949 x 406 x 760
Вес, кг	Без упаковки	30,4	43
	В упаковке	33,4	45,5



Полупромышленные системы КАССЕТНЫЙ ТИП





Инверторные кассетные блоки

Технические характеристики

AB24ES1ERA(S)	AB36ES1ERA(S)	AB48ES1ERA(S)	AB60CS1ERA(S)
1U24GS1ERA	1U36HS1ERA(S)	1U48LS1ERB(S)	1U60IS1ERB(S)
7,1 (2—7,3)	9,5 (2,2—11,2)	12,1 (6—14,1)	15,3 (4—16,5)
7,1 (2,5—8)	10,1 (2,5—11,8)	13,0 (6,0—16,0)	16,3 (4—17,5)
2,2 (0,5—2,6)	2,96 (0,5—4,3)	4,02 (2,0—6,0)	5,06 (2—6,5)
1,91 (0,5—2,6)	2,8 (0,5—4,3)	4,00 (2,0—6,0)	5,07 (2—6,5)
3,23 / A	3,21 / A	3,01 / B	3,02 / B
6,1 / A++	5,6 / A+	5,1 / A+	—
3,72 / A	3,61 / A	3,25 / C	3,21 / C
3,8 / A	3,8 / A	3,4 / A	—
25	30	50	50
15	20	30	30
6,35 (1/4)	9,52 (3/8)	9,52 (3/8)	9,52 (3/8)
9,52 (3/8)	15,88 (5/8)	19,05 (3/4)	19,05 (3/4)
AB24ES1ERA(S)	AB36ES1ERA(S)	AB48ES1ERA(S)	AB60CS1ERA(S)
1300/1100/870	1650/1400/1300	1650/1400/1300	1980/1750/1500
1 фаза, 220 В, 50 Гц	1 фаза, 220 В, 50 Гц	1 фаза, 220 В, 50 Гц	1 фаза, 220 В, 50 Гц
YR-HD/YR-E17, YR-E16	YR-HD/YR-E17, YR-E16	YR-HD/YR-E17, YR-E16	YR-HD/YR-E17, YR-E16
46/44/39	49/47/44	49/47/44	50/45/42
26/32	26/32	26/32	26/32
840 x 840 x 240	840 x 840 x 290	840 x 840 x 290	1230 x 840 x 280
930 x 930 x 330	933 x 923 x 395	933 x 923 x 395	1325 x 920 x 370
25.5	31	31	41
30.5	37	37	44
PB-950JB	PB-950JB	PB-950JB	PB-1340IB
950 x 950 x 60	950 x 950 x 60	950 x 950 x 60	1340 x 950 x 80
985 x 985 x 115	985 x 985 x 115	985 x 985 x 115	1400 x 995 x 115
6,0	6,0	6,0	8,4
7,5	7,5	7,5	12,7
1U24GS1ERA	1U36HS1ERA(S)	1U48LS1ERB(S)	1U60IS1ERB(S)
Mitsubishi Electric	Mitsubishi Electric	Mitsubishi Electric	Mitsubishi Electric
3000	4000	4200	6500
1 фаза, 220 В, 50 Гц	1 фаза, 220 В, 50 Гц	3 фазы, 380В, 50Гц	3 фазы, 380В, 50Гц
57	58	59	61
-25...+46		10...+46	-25...+46
		-15...+24	
1,6	2,5	2,85	3,3
45	45	45	45
860 x 308 x 730	948 x 340 x 840	1008 x 410 x 830	960 x 340 x 1250
995 x 420 x 815	1040 x 430 x 1000	1142 x 498 x 1000	1095 x 410 x 1400
49	64	82	96
52	73	93	106

Полупромышленные системы УНИВЕРСАЛЬНЫЙ ТИП

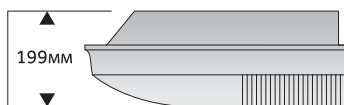
Haier

<p>ON/OFF AC122ACEAA AC182ACEAA AC242ACEAA</p>  <p>DC INVERTER AC12CS1ERA(S) AC18CS1ERA(S) AC24CS1ERA(S)</p>	<p>ON/OFF AC362AFEAA</p>  <p>DC INVERTER AC36ES1ERA(S)</p>	<p>ON/OFF  AC48FS1ERA(S) AC60FS1ERA(S)</p>  <p>DC INVERTER AC48FS1ERA(S) AC60FS1ERA(S)</p>
 <p>Беспроводной пульт управления YR-HD</p>	 <p>Проводной пульт управления YR-E17</p>	 <p>Проводной пульт управления YR-E16</p>



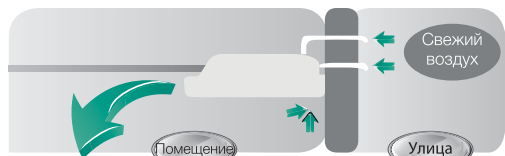
Супертонкий корпус (модели AC18, 24)

Универсальные блоки имеют чрезвычайно малую толщину (199 мм), что обеспечивает привлекательный внешний вид и экономит место в помещении.



Подача свежего воздуха (AC36, 60)

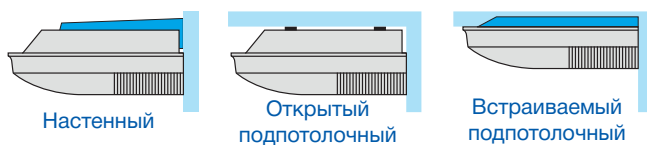
Благодаря предусмотренному в кондиционере отверстию для подачи свежего воздуха можно подавать в помещение свежий наружный воздух, что улучшает качество воздушной среды.



Различные варианты монтажа

Благодаря особенностям конструкции дренажного поддона универсальные блоки можно монтировать как на полу, так и под потолком.

При подпотолочной установке блока возможны различные варианты монтажа. Оптимальный способ монтажа определяется местом расположения блока и высотой потолка.



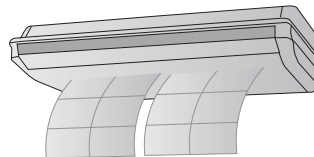
Долговечный и высокоэффективный фильтр

Внутренние блоки оснащены высокоэффективными воздухоочистительными фильтрами, обеспечивающими помещение чистым воздухом.



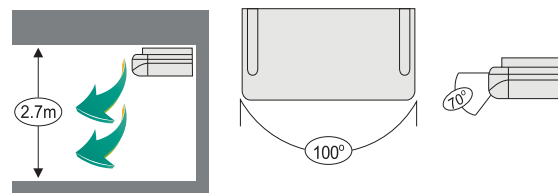
Простота обслуживания фильтра

Фильтр легко вынимается для проведения чистки. При этом не нужно разбирать блок или открывать его воздухозаборную решетку.



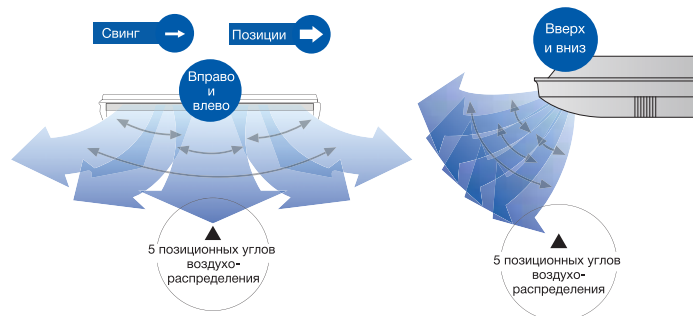
Широкий угол распределения воздуха

Специальная конструкция вертикальных жалюзи (угол охвата 100°) и горизонтальных жалюзийных заслонок (угол охвата 70°) позволяет эффективно распределять воздух по всему объему помещения.

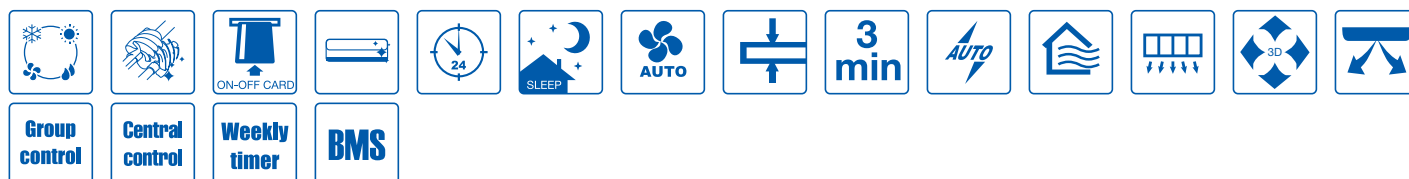


Автоматическое регулирование воздухо-распределения

Двойные воздухо-распределительные жалюзи позволяют фиксированно или в режиме свинг (качающиеся жалюзи) регулировать направление воздушного потока по пяти угловым позициям как при вертикальном (вверх и вниз), так и при горизонтальном (вправо и влево) воздухо-распределении.



Неинверторные универсальные блоки



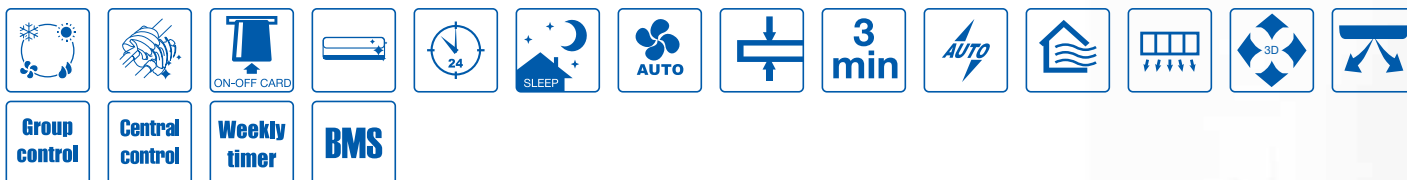
Технические характеристики

Модель	Внутренний блок	AC122ACEAA	AC182ACEAA
	Наружный блок	AU122AEEAA	AU182AEEAA AU182AEEAA(L)*
Мощность, кВт	Охлаждение	4,2	5,1
	Обогрев	4,6	5,45
Потребляемая мощность, кВт	Охлаждение	1,30	1,69
	Обогрев	1,27	1,65
Энергоэффективность	Охлаждение (EER/Класс)	3,23 / A	3,02 / B
	Обогрев (COP/Класс)	3,62 / A	3,30 / C
Максимальная длина магистрали, м		15	20
Максимальный перепад высот, м		5	10
Диаметр жидкостной трубы, мм (дюймы)		6,35 (1/4)	6,35 (1/4)
Диаметр газовой трубы, мм (дюймы)		12,7 (1/2)	12,7 (1/2)
Внутренний блок		AC122ACEAA	AC182ACEAA
Расход воздуха, (Выс./Сред./Низ. скорость), м³/час		650/550/450	800/720/650
Электропитание		1 фаза, 220 В, 50 Гц	
Пульт управления (стандартный/опциональный)		YR-HD/YR-E17, YR-E16	YR-HD/YR-E17, YR-E16
Уровень шума внутреннего блока (Выс./Сред./Низ. скорость), дБ(А)		44/41/36	48/46/44
Диаметр дренажной трубы, мм (внут./внеш.)		18/20	18/20
Размеры (Ш x Г x В), мм	Без упаковки	990 x 655 x 199	990 x 655 x 199
	В упаковке	1150 x 750 x 300	1150 x 750 x 300
Вес, кг	Без упаковки	28,3	28,3
	В упаковке	34,3	34,3
Наружный блок		AU122AEEAA	AU182AEEAA AU182AEEAA(L)*
Производитель компрессора		Toshiba	Toshiba
Электропитание		1 фаза, 220 В, 50 Гц	
Расход воздуха, м³/час		2300	2300
Уровень шума наружного блока дБ(А)		55	56
Гарантированный диапазон рабочих температур наружного воздуха, °С	Охлаждение	+10...+43	+10...+43 (-25...+43)*
	Обогрев	-7...+24	-7...+24
Заводская заправка хладагента, кг (до 5 м)		1,5	1,5
Дополнительная заправка хладагента, г/м		20	20
Размеры (Ш x Г x В), мм	Без упаковки	780 x 245 x 640	780 x 245 x 640
	В упаковке	930 x 340 x 714	930 x 340 x 714
Вес, кг	Без упаковки	41	41
	В упаковке	43	43

* Кондиционеры адаптированы для работы при низких температурах наружного воздуха.

Полупромышленные системы УНИВЕРСАЛЬНЫЙ ТИП

CONVERTIBLE TYPE ON/OFF





Модель	Внутренний блок	AC242ACEAA	AC362AFEAA
	Наружный блок	AU242AGEAA AU242AEEAA(L)*	AU362AIEAA
Мощность, кВт	Охлаждение	6,8	11
	Обогрев	7,4	12
Потребляемая мощность, кВт	Охлаждение	2,4	3,40
	Обогрев	2,45	3,50
Энергоэффективность	Охлаждение (EER/Класс)	2,83 / C	3,24/A
	Обогрев (COP/Класс)	3,02 / D	3,43/A
Максимальная длина магистрали, м		30	50
Максимальный перепад высот, м		15	30
Диаметр жидкостной трубы, мм (дюймы)		9,52 (3/8)	9,52 (3/8)
Диаметр газовой трубы, мм (дюймы)		15,88 (5/8)	19,05 (3/4)
Внутренний блок		AC242ACEAA	AC362AFEAA
Расход воздуха, (Выс./Сред./Низ. скорость), м³/час		800/720/650	1800/1600/1400
Электропитание		1 фаза, 220 В, 50 Гц	
Пульт управления (стандартный/опциональный)		YR-HD/YR-E17, YR-E16	YR-HD/YR-E17, YR-E16
Уровень шума внутреннего блока (Выс./Сред./Низ. скорость), дБ(А)		48/46/44	51/49/47
Диаметр дренажной трубы, мм (внут./внеш.)		18/20	18/20
Размеры (Ш x Г x В), мм	Без упаковки	990 x 655 x 199	1580 x 700 x 240
	В упаковке	1150 x 750 x 300	1710 x 790 x 315
Вес, кг	Без упаковки	28,3	54
	В упаковке	34,3	61
Наружный блок		AU242AGEAA AU242AEEAA(L)*	AU362AIEAA
Производитель компрессора		Toshiba	Mitsubishi Electric
Электропитание		1 фаза, 220 В, 50 Гц	
Расход воздуха, м³/час		3000	7000
Уровень шума наружного блока дБ(А)		56	60
Гарантированный диапазон рабочих температур наружного воздуха, °С	Охлаждение	+10...+43 (-25...+43)*	+10...+43
	Обогрев	-7...+24	-7...+24
Заводская заправка хладагента, кг (до 5 м)		2,1	3,3
Дополнительная заправка хладагента, г/м		50	65
Размеры (Ш x Г x В), мм	Без упаковки	860 x 308 x 730	960 x 340 x 1250
	В упаковке	995 x 420 x 815	1095 x 410 x 1400
Вес, кг	Без упаковки	57	96
	В упаковке	60,5	101


* Кондиционеры адаптированы для работы при низких температурах наружного воздуха.

Полупромышленные системы УНИВЕРСАЛЬНЫЙ ТИП

Неинверторные универсальные блоки

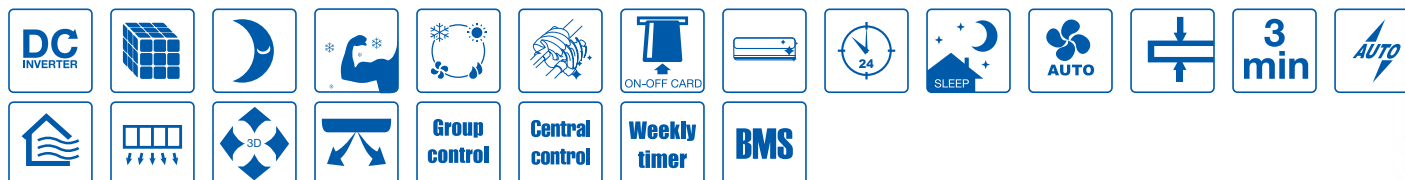
Технические характеристики

AC362AFEAA AU36NAIEAA AU36NAIEAA(L)*	AC48FS1ERA(S) 1U48LS1EAB(S) 1U48LS2EAB(S)*	AC48FS1ERA(S) 1U48IS1EAB	AC60FS1ERA(S) 1U60IS1EAB(S) 1U60IS3EAB(S)*
11,5	14,1	14,5	16,0
13	15,2	15,5	16,8
3,9	4,67	4,51	5,13
3,9	4,71	4,28	5,23
2,95 / C	3,02 / B	3,22 / A	3,02 / B
3,33 / C	3,23 / B	3,62 / A	3,21 / C
50	50	50	50
30	30	30	30
9,52 (3/8)	9,52 (3/8)	9,52 (3/8)	9,52 (3/8)
19,05 (3/4)	19,05 (3/4)	19,05 (3/4)	19,05 (3/4)
AC362AFEAA	 AC48FS1ERA(S)	 AC48FS1ERA(S)	 AC60FS1ERA(S)
1800/1600/1400	2000/1800/1400	2000/1800/1400	2000/1800/1400
1 фаза, 220 В, 50 Гц			
YR-HD/YR-E17, YR-E16	YR-HD/YR-E17, YR-E16	YR-HD/YR-E17, YR-E16	YR-HD/YR-E17, YR-E16
51/49/47	53/51/49	53/51/49	53/51/49
18/20	20/25	20/25	20/25
1580 x 700 x 240	1580 x 700 x 240	1580 x 700 x 240	1580 x 700 x 240
1710 x 790 x 315	1710 x 790 x 315	1710 x 790 x 315	1710 x 790 x 315
54	54	54	54
61	61	61	61
AU36NAIEAA AU36NAIEAA(L)*	1U48LS1EAB(S) 1U48LS2EAB(S)*	1U48IS1EAB	1U60IS1EAB(S) 1U60IS3EAB(S)*
Daikin	Daikin	Daikin	Daikin
3 фазы, 380В, 50Гц			
7000	4200	6500	7000
60	60	60	60
+10...+43 (-25...+43)*	+10...+43 (-25...+43)*	+10...+43	+10...+43 (-25...+43)*
-7...+24	-15...+24	-15...+24	-15...+24
3,3	2,6	3,6	3,3
65	45	45	45
960 x 340 x 1250	1008 x 410 x 830	960 x 340 x 1250	960 x 340 x 1250
1095 x 410 x 1400	1130 x 490 x 930	1095 x 410 x 1400	1095 x 410 x 1400
103	95	108	108
108	105	118	118

 - блоки серии Super Match

Полупромышленные системы

УНИВЕРСАЛЬНЫЙ ТИП



Модель	Внутренний блок	AC12CS1ERA(S)	AC18CS1ERA(S)
	Наружный блок	1U12BS3ERA	1U18FS2ERA
Мощность, номинал. (мин. - макс.), кВт	Охлаждение	3,5 (0,9—4,5)	5,0 (1,8—5,8)
	Обогрев	3,9 (1,0—4,8)	5,5 (2—6,5)
Потребляемая мощность, номинал. (мин. - макс.), кВт	Охлаждение	1,03 (0,28—1,65)	1,53 (0,55—2)
	Обогрев	1,02 (0,28—1,65)	1,48 (0,6—2)
Энергоэффективность	Охлаждение (EER/Класс)	3,39 / A	3,26 / A
	SEER/Класс	6,1 / A++	5,6 / A+
	Обогрев (COP/Класс)	3,81 / A	3,72 / A
	SCOP/Класс	3,8 / A	3,8 / A
Максимальная длина магистрали, м		15	25
Максимальный перепад высот, м		10	15
Диаметр жидкостной трубы, мм (дюймы)		6,35 (1/4)	6,35 (1/4)
Диаметр газовой трубы, мм (дюймы)		9,52 (3/8)	12,7 (1/2)
Внутренний блок		AC12CS1ERA(S)	AC18CS1ERA(S)
Расход воздуха, (Выс./Сред./Низ. скорость), м³/час		650/550/450	800/720/650
Электропитание		1 фаза, 220 В, 50 Гц	
Пульт управления (стандартный/опциональный)		YR-HD/YR-E17, YR-E16	YR-HD/YR-E17, YR-E16
Уровень шума внутреннего блока (Выс./Сред./Низ. скорость), дБ(А)		45/41/36	48/46/44
Диаметр дренажной трубы, мм (внут./внеш.)		18/20	18/20
Размеры (Ш x Г x В), мм	Без упаковки	990 x 655 x 199	990 x 655 x 199
	В упаковке	1150 x 750 x 300	1150 x 750 x 300
Вес, кг	Без упаковки	26,3	28,3
	В упаковке	32,3	34,3
Наружный блок		1U12BS3ERA	1U18FS2ERA
Производитель компрессора		Panasonic	Mitsubishi Electric
Электропитание		1 фаза, 220 В, 50 Гц	
Расход воздуха, м³/час		1700	2200
Уровень шума наружного блока, дБ(А)		52	53
Гарантированный диапазон рабочих температур наружного воздуха, °С	Охлаждение	-10...+43	-10...+43
	Обогрев	-15...+24	-15...+24
Заводская заправка хладагента, кг (до 5 м)		1,2	1,3
Дополнительная заправка хладагента, г/м		20	20
Размеры (Ш x Г x В), мм	Без упаковки	780 x 245 x 540	810 x 288 x 688
	В упаковке	930 x 340 x 614	949 x 406 x 760
Вес, кг	Без упаковки	32,5	43
	В упаковке	35,5	45,5



Полупромышленные системы УНИВЕРСАЛЬНЫЙ ТИП



Инверторные универсальные блоки

AC24CS1ERA(S)	AC36ES1ERA(S)	AC48FS1ERA(S)	AC60FS1ERA(S)
1U24GS1ERA	1U36HS1ERA(S)	1U48LS1ERB(S)	1U60IS1ERB(S)
6,5 (2—7,3)	10 (2,2—11)	12,5 (6—14,5)	15,5 (4—16,0)
7,1 (2,5—8)	10,6 (2,2—11,8)	14,1 (6—16,5)	16,5 (4—18,0)
2,16 (0,5—2,6)	2,77 (0,5—4,3)	3,89 (2—6)	5,13 (2—6,5)
2,08 (0,5—2,6)	2,94 (0,5—4,3)	4,1 (2—6)	4,83 (2—6,5)
3,01 / B	3,61 / A	3,21 / A	3,02 / B
5,1 / A	5,6 / A+	—	—
3,41 / B	3,61 / A	3,44 / B	3,42 / B
3,8 / A	3,8 / A	—	—
25	30	50	50
15	20	30	30
9,52 (3/8)	9,52 (3/8)	9,52 (3/8)	9,52 (3/8)
15,88 (5/8)	15,88 (5/8)	19,05 (3/4)	19,05 (3/4)
AC24CS1ERA(S)	AC36ES1ERA(S)	AC48FS1ERA(S)	AC60FS1ERA(S)
800/720/650	1630/1537/1375	2000/1800/1400	2000/1800/1400
1 фаза, 220 В, 50 Гц			
YR-HD/YR-E17, YR-E16	YR-HD/YR-E17, YR-E16	YR-HD/YR-E17, YR-E16	YR-HD/YR-E17, YR-E16
48/46/44	49/45/43	53/51/49	53/51/49
18/20	20/25	20/25	20/25
990 x 655 x 199	1298 x 700 x 240	1580 x 700 x 240	1580 x 700 x 240
1150 x 750 x 300	1500 x 790 x 315	1710 x 790 x 315	1710 x 790 x 315
28,3	37	54	54
34,3	47	61	61
1U24GS1ERA	1U36HS1ERA(S)	1U48LS1ERB(S)	1U60IS1ERB(S)
Mitsubishi Electric	Mitsubishi Electric	Mitsubishi Electric	Mitsubishi Electric
1 фаза, 220 В, 50 Гц	1 фаза, 220 В, 50 Гц	3 фазы, 380В, 50Гц	3 фазы, 380В, 50Гц
3000	4000	4200	6500
57	58	59	61
-25...+46	-25...+46	+10...+46	-25...+46
-15...+24	-15...+24	-15...+24	-15...+24
1,6	2,5	2,85	3,3
45	45	45	45
860 x 308 x 730	948 x 340 x 840	1008 x 410 x 830	960 x 340 x 1250
995 x 420 x 815	1040 x 430 x 1000	1142 x 498 x 1000	1095 x 410 x 1400
49	64	82	96
52	73	93	106

Системы кондиционирования
Нагел

Сплит-системы бытового
назначения

Мультисплит-системы

Полупромышленные
сплит-системы

Промышленные системы
кондиционирования

Полупромышленные системы КАНАЛЬНЫЙ ТИП

Haier

Сверхтонкие низконапорные блоки

 <p>NEW ON/OFF AD09TN1EAA AD12TN1EAA</p> <p>DC INVERTER AD12SS1ERA(N)(P)</p>		 <p>NEW ON/OFF AD18TN1EAA AD24TN1EAA</p> <p>DC INVERTER AD18SS1ERA(N)(P) AD24SS1ERA(N)(P)</p>		
 <p>Проводной пульт управления YR-E20</p>	 <p>Проводной пульт управления YR-E17</p>	 <p>Проводной пульт управления YR-E16</p>	 <p>Беспроводной пульт управления YR-H71</p>	 <p>Приемник ИК-сигнала RE-01 (ON-OFF) RE-02 (для блоков SuperMatch)</p>



Ультратонкий блок

Высота блока всего 185 мм, что позволяет устанавливать его за подшивным потолком с очень ограниченным свободным пространством по высоте.



Встроенный дренажный насос

Наличие встроенного дренажного насоса расширяет возможности выбора монтажной позиции.



Комплект декоративных воздушных решеток (для инверторных моделей)

Воздушная решетка на стороне подачи воздуха имеет два электропривода для управления потоком как в горизонтальном, так и в вертикальном направлении. Решетка на стороне возврата воздуха может быть установлена горизонтально и вертикально.



Простота регулирования свободного напора (для инверторных моделей)

Внешнее статическое давление вентилятора можно регулировать с помощью проводного пульта управления, устанавливая его на величину 0/10/20/30 Па.



Инверторный электродвигатель вентилятора (для инверторных моделей)

Применение DC-инверторного управления электродвигателем вентилятора позволяет снизить уровень шума, точнее регулировать расход воздуха и дополнительно экономить электроэнергию.



Супертихий режим

Новая конструкция вентилятора улучшенной формы и большего диаметра позволила оптимизировать распределение воздушного потока и снизить уровень шума до 22- 23 дБ(А).

Выбор стороны забора воздуха

В зависимости от требований объекта забор воздуха можно предусмотреть снизу или сзади блока.



Неинверторные сверхтонкие низконапорные блоки **DUST** TYPE ON/OFF



Технические характеристики

Модель	Внутренний блок	AD09TN1EAA	AD12TN1EAA
	Наружный блок	1U09BN1EAA	1U12BN1EAA
Мощность, кВт	Охлаждение	2,70	3,60
	Обогрев	2,86	3,80
Потребляемая мощность, кВт	Охлаждение	0,96	1,29
	Обогрев	0,95	1,29
Энергоэффективность	Охлаждение (EER)	2,81 / C	2,79 / D
	Обогрев (COP)	2,84 / D	2,95 / D
Максимальная длина магистрали, м		20	20
Максимальный перепад высот, м		15	15
Диаметр жидкостной трубы, мм (дюймы)		6,35 (1/4)	6,35 (1/4)
Диаметр газовой трубы, мм (дюймы)		9,52 (3/8)	12,7 (1/2)
Внутренний блок		AD09TN1EAA	AD12TN1EAA
Расход воздуха, м3/час		450	550
Пульт управления (стандартный/опциональный)		YR-E20 / YR-H71+RE-01	
Электропитание		1 фаза, 220 В, 50 Гц	1 фаза, 220 В, 50 Гц
Свободный напор, Па		0/30	0/30
Уровень шума (Высокая/Средняя/Низкая скорость), дБ(А)		30/26/21	33/28/23
Диаметр дренажной трубы, мм (внутренний/внешний)		25/29	25/29
Размеры (Ш x Г x В), мм	Без упаковки	850x420x185	850x420x185
	В упаковке	1045x540x270	1045x540x270
Вес, кг	Без упаковки/В упаковке	17/22	18/23
Наружный блок		1U09BN1EAA	1U12BN1EAA
Электропитание		1 фаза, 220 В, 50 Гц	1 фаза, 220 В, 50 Гц
Расход воздуха, м3/час		1800	1800
Уровень шума наружного блока, дБ(А)		50	53
Гарантированный диапазон рабочих темп. наружного воздуха, °C	Охлаждение	+18...+43	
	Обогрев	-7...+24	
Заводская заправка хладагента, кг (до 5 м)		0,7	1,0
Дополнительная заправка хладагента, г/м		20	20
Размеры (Ш x Г x В), мм	Без упаковки	780 x 260 x 545	780 x 260 x 545
	В упаковке	930 x 330 x 618	930 x 330 x 618
Вес, кг	Без упаковки/В упаковке	29/32	35/38

Системы кондиционирования
Haier

Сплит-системы бытового назначения

Мультисплит-системы

Полупромышленные
сплит-системы

Промышленные системы
кондиционирования

Полупромышленные системы

КАНАЛЬНЫЙ ТИП

Неинверторные сверхтонкие низконапорные блоки

DUST TYPE ON/OFF



3 min



AUTO



Weekly timer

Технические характеристики

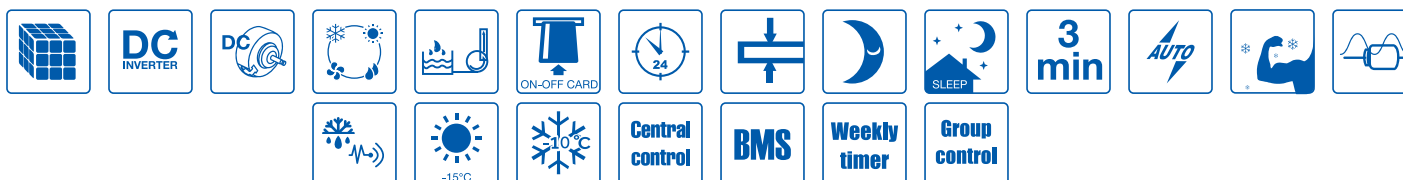
Модель	Внутренний блок	AD18TN1EAA	AD24TN1EAA
	Наружный блок	1U18EN1EAA	1U24GN1EAA
Мощность, кВт	Охлаждение	5,27	7,00
	Обогрев	5,60	7,40
Потребляемая мощность, кВт	Охлаждение	1,85	2,36
	Обогрев	2,00	2,32
Энергоэффективность	Охлаждение (EER)	2,85 / C	2,86 / C
	Обогрев (COP)	2,8 / D	3,19 / D
Максимальная длина магистрали, м		20	20
Максимальный перепад высот, м		15	15
Диаметр жидкостной трубы, мм (дюймы)		6,35 (1/4)	9,52 (3/8)
Диаметр газовой трубы, мм (дюймы)		12,7 (1/2)	15,88 (5/8)
Внутренний блок		AD18TN1EAA	AD24TN1EAA
Расход воздуха, м3/час		900	1100
Пульт управления (стандартный/опциональный)		YR-E20 / YR-H71+RE-01	
Электропитание		1 фаза, 220 В, 50 Гц	1 фаза, 220 В, 50 Гц
Свободный напор, Па		0/30	0/30
Уровень шума (Высокая/Средняя/Низкая скорость), дБ(А)		36/30/26	39/32/29
Диаметр дренажной трубы, мм (внутренний/внешний)		25/29	25/29
Размеры (Ш x Г x В), мм	Без упаковки	1170x420x185	1170x420x185
	В упаковке	1365x540x270	1365x540x270
Вес, кг	Без упаковки/В упаковке	23,6/29,6	25,6/31,6
Наружный блок		1U18EN1EAA	1U24GN1EAA
Производитель компрессора		Mitsubishi Electric	Mitsubishi Electric
Электропитание		1 фаза, 220 В, 50 Гц	1 фаза, 220 В, 50 Гц
Расход воздуха, м3/час		2300	4000
Уровень шума наружного блока, дБ(А)		54	55
Гарантированный диапазон рабочих темп. наружного воздуха, °C	Охлаждение	+18...+43	
	Обогрев	-7...+24	
Заводская заправка хладагента, кг (до 5 м)			
Дополнительная заправка хладагента, г/м		20	45
Размеры (Ш x Г x В), мм	Без упаковки	780 x 260 x 680	862 x 340 x 730
	В упаковке	910 x 335 x 720	992 x 410 x 810
Вес, кг	Без упаковки/В упаковке	40/42,5	57,5/61,5

Полупромышленные системы КАНАЛЬНЫЙ ТИП



Инверторные сверхтонкие низконапорные блоки

DUCT TYPE DC
INVERTER



Технические характеристики

Модель	Внутр. блок	AD12SS1ERA(N)(P)	AD18SS1ERA(N)(P)	AD24SS1ERA(N)(P)
	Наруж. блок	1U12BS3ERA	1U18FS2ERA	1U24GS1ERA
Мощность, номинал. (мин.-макс.), кВт	Охлаждение	3,5 (0,9—4,5)	5 (1,8—6)	7,1 (2—7,6)
	Обогрев	4 (1—4,8)	5,5 (2—6,2)	7,1 (3—8,3)
Потребляемая мощность, номинал. (мин. - макс.), кВт	Охлаждение	1,03 (0,28—1,8)	1,53 (0,55—2,1)	2,19 (0,6—2,6)
	Обогрев	1,07 (0,28—1,8)	1,47 (0,6—2,1)	1,91 (0,6—2,6)
Энергоэффективность	Охлаждение (EER)	3,39 / A	3,26 / A	3,24 / A
	SEER	5,6 / A+	5,6 / A+	5,6 / A+
	Обогрев (COP)	3,73 / A	3,73 / A	3,72 / A
	SCOP	3,8 / A	4,0 / A	4,0 / A
Максимальная длина магистрали, м		15	25	25
Максимальный перепад высот, м		10	15	15
Диаметр жидкостной трубы, мм (дюймы)		6,35 (1/4)	6,35 (1/4)	9,52 (3/8)
Диаметр газовой трубы, мм (дюймы)		9,52 (3/8)	12,7 (1/2)	15,88 (5/8)
Внутренний блок		AD12SS1ERA(N)(P)	AD18SS1ERA(N)(P)	AD24SS1ERA(N)(P)
Расход воздуха, (Выс./Сред./Низ. скор.), м3/час		600/480/420	900/750/600	1000/850/750
Пульт управления (стандартный/опциональный)		YR-E17/ YR-E16, YR-HD+RE-02		
Электропитание		1 фаза, 220 В, 50 Гц	1 фаза, 220 В, 50 Гц	1 фаза, 220 В, 50 Гц
Уровень шума (Выс./Сред./Низ. скор.), дБ(А)		35/30/22	36/30/26	39/32/29
Свободный напор, Па		0/10/20/30	0/10/20/30	0/10/20/30
Диаметр дренажной трубы, мм (внут./внеш.)		25/29	25/29	25/29
Размеры (Ш x Г x В), мм	Без упаковки	850 x 420 x 185	1170 x 420 x 185	1170 x 420 x 185
	В упаковке	1025 x 525 x 260	1365 x 540 x 270	1365 x 540 x 270
Вес, кг	Без упак./В упак.	16/21	22/28	24/30
Наружный блок		1U12BS3ERA	1U18FS2ERA	1U24GS1ERA
Производитель компрессора		Mitsubishi Electric	Mitsubishi Electric	Mitsubishi Electric
Электропитание		1 фаза, 220 В, 50 Гц	1 фаза, 220 В, 50 Гц	1 фаза, 220 В, 50 Гц
Расход воздуха, м3/час		1700	2200	3000
Уровень шума наружн. блока (Охлажд./Обогрев), дБ(А)		52/53	53/54	57
Гарантированный диапазон рабочих темп. наружного воздуха, °C	Охлаждение	-10...+43		-10...+46
	Обогрев	-15...+24		
Заводская заправка хладагента, кг (до 5 м)		1,0	1,3	1,6
Дополнительная заправка хладагента, г/м		20	20	45
Размеры (Ш x Г x В), мм	Без упаковки	780 x 245 x 540	810 x 288 x 688	860 x 308 x 730
	В упаковке	930 x 340 x 614	949 x 406 x 745	995 x 420 x 815
Вес, кг	Без упак./В упак.	32,5/35,5	43/45,5	49/52
Комплект декоративных воздушных решеток		P1B-890IA	P1B-1210IA	P1B-1210IA
Модель внутреннего блока		AD12SS1ERA(N)(P)	AD18SS1ERA(N)(P)	AD24SS1ERA(N)(P)
Размеры без упаковки (Ш x Г x В), мм	Панель подачи воздуха	890 x 190 x 100	1210 x 190 x 100	1210 x 190 x 100
	Панель возврата воздуха	890 x 290,5 x 32,4	1210 x 290,5 x 32,4	1210 x 290,5 x 32,4
Размеры в упаковке (Ш x Г x В), мм		938 x 335 x 220	1258 x 335 x 220	1258 x 335 x 220
Вес, кг	Чистый/В упак.	4/5	5/6	5/6

Системы кондиционирования
Нагр

Сплит-системы бытового назначения

Мультисплит-системы

Полупромышленные сплит-системы

Промышленные системы кондиционирования

Полупромышленные системы КАНАЛЬНЫЙ ТИП

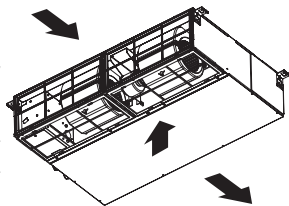
Haier

Низконапорные блоки (25 Па)

<p>ON/OFF AD122ALEAA</p> 		<p>ON/OFF AD182ALEAA AD242ALEAA</p> 		
 <p>Проводной пульт управления YR-E17</p>	 <p>Беспроводной пульт управления YR-HD</p>	 <p>Проводной пульт управления YR-E16</p>	 <p>Беспроводной пульт управления YR-H71</p>	 <p>Приемник ИК-сигнала RE-01 (ON-OFF) RE-02 (для блоков SuperMatch)</p>

Выбор стороны забора воздуха и отвода конденсата

Для адаптации к существующим условиям монтажа можно выбрать наиболее подходящую сторону забора рециркуляционного воздуха - снизу или сзади блока, а также сторону отвода конденсата в дренаж - справа или слева.



Тонкий блок

Высота блока всего 220 мм, что позволяет устанавливать его за подшивным потолком высотой всего 260 мм. Глубина блока 500 мм существенно экономит пространство, необходимое для установки блока.

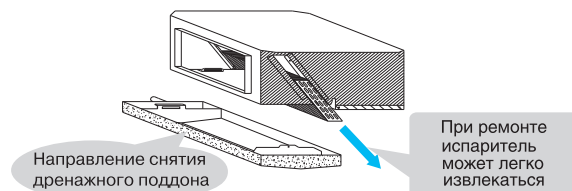


Возможности управления

Блоком можно управлять посредством как проводного пульта, так и беспроводного пульта (опционально) благодаря наличию встроенного ресивера ИК-сигнала.

Большой дренажный поддон

Дренажный поддон прост в демонтаже и позволяет принимать дренаж с двух сторон.



Выбор подходящего свободного напора

Внешнее статическое давление вентилятора можно выбрать на свое усмотрение из двух величин: 0 Па или 25 Па.

Карта доступа для отелей

С помощью карты доступа можно контролировать включение и выключение системы кондиционирования. Данная опция удобна для управления кондиционерами в гостиничных номерах.

Высокоэффективный фильтр

Фильтр G3 имеет высокую степень очистки, эффективно удаляет пыль, улучшая качество воздуха в помещении. Простота эксплуатации и обслуживания блока.

Неинверторные низконапорные блоки (25 Па)

DUCT TYPE ON/OFF



3 min



Group control



Central control



Weekly timer



Технические характеристики

Модель	Внутренний блок	AD122ALEAA	AD182ALEAA	AD242ALEAA
	Наружный блок	AU122AEAAA AU122AEAAA(L)*	AU182AEAAA AU182AEAAA(L)*	AU242AGEAAA AU242AEAAA(L)*
Мощность, кВт	Охлаждение	3,8	4,8	7,25
	Обогрев	4,1	5	7,6
Потребляемая мощность, кВт	Охлаждение	1,3	1,7	2,38
	Обогрев	1,35	1,6	2,3
Энергоэффективность	Охлаждение (EER)	2,92 / C	2,82 / C	3,02 / B
	Обогрев (COP)	3,04 / D	3,12 / D	3,3 / C
Максимальная длина магистрали, м		15	20	30
Максимальный перепад высот, м		5	10	15
Диаметр жидкостной трубы, мм (дюймы)		6,35 (1/4)	6,35 (1/4)	9,52 (3/8)
Диаметр газовой трубы, мм (дюймы)		9,52 (3/8)	12,7 (1/2)	15,88 (5/8)
Внутренний блок		AD122ALEAA	AD182ALEAA	AD242ALEAA
Расход воздуха, м³/час		550/450/400	780/700/600	1200/1050/850
Пульт управления (стандартный/опциональный)		YR-E17/ YR-E16, YR-H71+RE-01		
Электропитание		1 фаза, 220 В, 50 Гц		
Уровень шума внутреннего блока (Высокая/Средн./Низкая скорость), дБ(А)		43/40/35	46/44/38	49/45/41
Свободный напор, Па		0/25	0/25	0/25
Диаметр дренажной трубы, мм (внут./внеш.)		18/20	18/20	18/20
Размеры (Ш x Г x В), мм	Без упаковки	610 x 484 x 220	1090 x 484 x 220	1090 x 484 x 220
	В упаковке	710 x 545 x 280	1174 x 545 x 280	1174 x 545 x 280
Вес, кг	Без упаковки	14	23	25,2
	В упаковке	16	26,5	28,4
Наружный блок		AU122AEAAA AU122AEAAA(L)*	AU182AEAAA AU182AEAAA(L)*	AU242AGEAAA AU242AEAAA(L)*
Производитель компрессора		Toshiba	Toshiba	Toshiba
Электропитание		1 фаза, 220 В, 50 Гц		
Расход воздуха, м³/час		2300	2300	3000
Уровень шума наружного блока, дБ(А)		55	55	56
Гарантированный диапазон рабочих температур наружного воздуха, °С	Охлаждение	+10...+43 (-15...+43)*	+10...+43 (-25...+43)*	
	Обогрев	-7...+24	-7...+24	
Заводская заправка хладагента, кг (до 5 м)		1,3	1,5	2,1
Дополнительная заправка хладагента, г/м		20	20	50
Размеры (Ш x Г x В), мм	Без упаковки	780 x 245 x 640	780 x 245 x 640	860 x 308 x 730
	В упаковке	930 x 340 x 714	930 x 340 x 714	995 x 420 x 815
Вес, кг	Без упаковки	41	41	57
	В упаковке	43	43	60,5

* Кондиционеры адаптированы для работы при низких температурах наружного воздуха.


Полупромышленные системы


КАНАЛЬНЫЙ ТИП

Haier

Средненапорные блоки (50-100 Па)

 <p>DC INVERTER AD12MS1ERA</p>	 <p>DC INVERTER AD18MS1ERA AD24MS1ERA</p>			
 <p>ON/OFF AD182AMEAA AD242AMEAA AD362AMEAA</p>	 <p>DC INVERTER AD36NS1ERA(S) AD48NS1ERA(S)</p> <p>ON/OFF AD362ANEAA AD48NS1ERA(S)</p>			
 <p>Проводной пульт управления YR-E17</p>	 <p>Беспроводной пульт управления YR-HD</p>	 <p>Проводной пульт управления YR-E16</p>	 <p>Беспроводной пульт управления YR-H71</p>	 <p>Приемник ИК-сигнала RE-01 (ON-OFF) RE-02 (для блоков Supermatch)</p>


 **Малая высота блока (для моделей AD...MS1ERA)**
Высота блока всего 250 мм, что для средненапорных моделей является отличным показателем, расширяющим монтажные возможности.

 **Инверторный электродвигатель вентилятора (для инверторных моделей)**
Новая конструкция DC-вентилятора улучшенной формы и большего диаметра позволила оптимизировать распределение воздушного потока и снизить уровень шума.


 **Выбор стороны забора воздуха и отвода конденсата**
Для адаптации к существующим условиям монтажа можно выбрать наиболее подходящую сторону забора рециркуляционного воздуха - снизу или сзади блока, а также сторону отвода конденсата в дренаж - справа или слева.



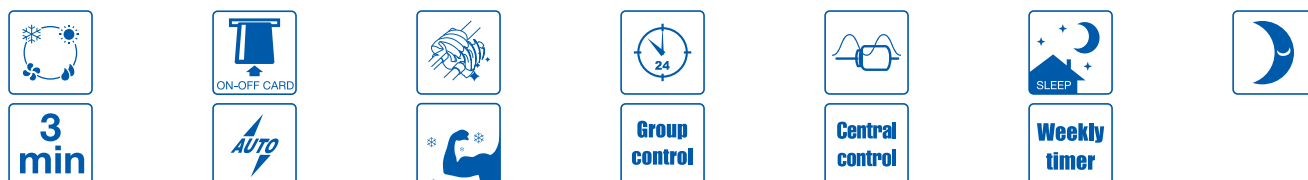
Управление с помощью ИК-пультa (опция)
Канальными блоками можно управлять с помощью инфракрасного пультa при наличии приёмника ИК-сигнала (RE-02), поставляемого в комплекте с пультom.

 **Простота регулирования свободного напора**
Внешнее статическое давление вентилятора можно регулировать с помощью проводного пультa управления, устанавливая его на величину 10/30/50/70 Па (для моделей AD...MS1ERA).

Высокий свободный напор
Для возможности установки блока в условиях повышенного аэродинамического сопротивления подсоединяемого воздуховода располагаемый свободный напор вентилятора увеличен до 100 Па (для модели AD48NS1ERA(S)).

 **Карта доступа для отелей**
С помощью карты доступа можно контролировать включение и выключение системы кондиционирования. Данная опция удобна для управления кондиционерами в гостиничных номерах.

 **Высокоэффективный фильтр**
Фильтр G3 имеет высокую степень очистки, эффективно удаляет пыль, улучшая качество воздуха в помещении. Простота эксплуатации и обслуживания блока.
Примечание: каналные средненапорные блоки с расходом воздуха выше 1500 м3/час поставляются без фильтров.



Технические характеристики

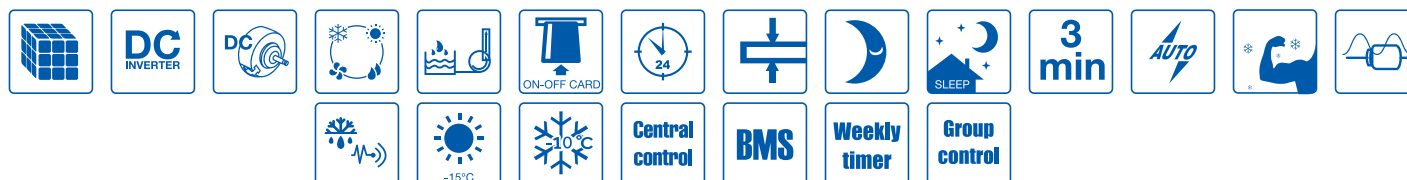
Модель	Внутрен. блок	AD182AMEAA	AD242AMEAA	AD362AMEAA	AD362ANEAA	AD48NS1ERA(S)
	Наружный блок	AU182AEAAA AU182AEAAA(L)*	AU242AGEAA AU242AEAAA(L)*	AU362AIEAA	AU36NAIEAA AU36NAIEAA(L)*	1U48LS1EAB(S) 1U48LS2EAB(S)*
Мощность, кВт	Охлаждение	5,3	7,25	10,5	11,0	13,5
	Обогрев	5,8	7,6	11,0	12,5	14,4
Потребляемая мощность, кВт	Охлаждение	1,89	2,38	3,40	3,65	4,47
	Обогрев	1,70	2,30	3,70	4,30	4,45
Энергоэффективность	Охлаждение (EER)	2,81 / C	3,02 / B	3,09 / B	3,01 / B	3,02 / B
	Обогрев (COP)	3,41 / B	3,30 / C	2,97 / D	2,91 / D	3,24 / C
Максимальная длина магистрали, м		20	30	50	50	50
Максимальный перепад высот, м		10	15	30	30	30
Диаметр жидкостной трубы, мм (дюймы)		6,35 (1/4)	9,52 (3/8)	9,52 (3/8)	9,52 (3/8)	9,52 (3/8)
Диаметр газовой трубы, мм (дюймы)		12,7 (1/2)	15,88 (5/8)	19,05 (3/4)	19,05 (3/4)	19,05 (3/4)
Внутренний блок		AD182AMEAA	AD242AMEAA	AD362AMEAA	AD362ANEAA	AD48NS1ERA(S)
Расход воздуха (Выс./Сред./Низк. скор.), м3/час		1200/1050/850	1470/1300/1100	1500/1300/1100	1500/1300/1100	2090/1970/1792
Пульт управления (стандартный/опциональный)		YR-E17/ YR-E16, YR-H71+RE-01	YR-E17/ YR-E16, YR-H71+RE-01	YR-E17/ YR-E16, YR-H71+RE-01	YR-E17/ YR-E16, YR-H71+RE-01	YR-E17/ YR-E16, YR-HD+RE-02
Электропитание		1 фаза, 220 В, 50 Гц				
Свободный напор, Па		50	50	50	50	50/100
Уровень шума (Выс./Средн./Низкая скор.), дБ(А)		45/42/40	47/43/41	47/45/43	47/45/43	49/47/43
Размеры (Ш x Г x В), мм	Без упаковки	990 x 650 x 300	990 x 650 x 300	990 x 650 x 300	990 x 650 x 300	1135 x 742 x 270
	В упаковке	1167 x 860 x 345	1167 x 860 x 345	1167 x 860 x 345	1167 x 860 x 345	1300 x 850 x 380
Вес, кг	Без упак./В упак.	39/45	40/46,4	40/46,4	40/46,4	52/55
Наружный блок		AU182AEAAA AU182AEAAA(L)*	AU242AGEAA AU242AEAAA(L)*	AU362AIEAA	AU36NAIEAA AU36NAIEAA(L)*	1U48LS1ERB(S) 1U48LS2EAB(S)*
Производитель компрессора		Toshiba	Toshiba	Mitsubishi Electric	Mitsubishi Electric	Mitsubishi Electric
Электропитание		1 фаза, 220 В, 50 Гц			3 фазы, 380 В, 50 Гц	
Расход воздуха, м3/час		2300	3000	7000	7000	4200
Уровень шума наружного блока, дБ(А)		55	56	60	60	59
Гарантированный диапазон рабочих температур наружного воздуха, °C	Охлаждение	+10...+43 (-25...+43)*		+10...+43	+10...+43 (-15...+43)*	+10...+43 (-25...+43)*
	Обогрев	-7...+24		-7...+24	-7...+24	-7...+24
Заводская заправка хладагента, кг (до 5 м)		1,5	2,1	3,3	3,3	2,6
Дополнительная заправка хладагента, г/м		20	50	65	65	45
Размеры (Ш x Г x В), мм	Без упаковки	780 x 245 x 640	860 x 308 x 730	960 x 340 x 1250	960 x 340 x 1250	1008 x 410 x 830
	В упаковке	930 x 340 x 714	995 x 420 x 815	1095 x 410 x 1400	1095 x 410 x 1400	1130 x 490 x 930
Вес, кг	Без упак./В упак.	41/43	57/60,5	96/101	103/108	95/105

* Кондиционеры адаптированы для работы при низких температурах наружного воздуха.

Полупромышленные системы КАНАЛЬНЫЙ ТИП

 Инверторные средненапорные блоки

DUCT TYPE DC
INVERTER



Технические характеристики

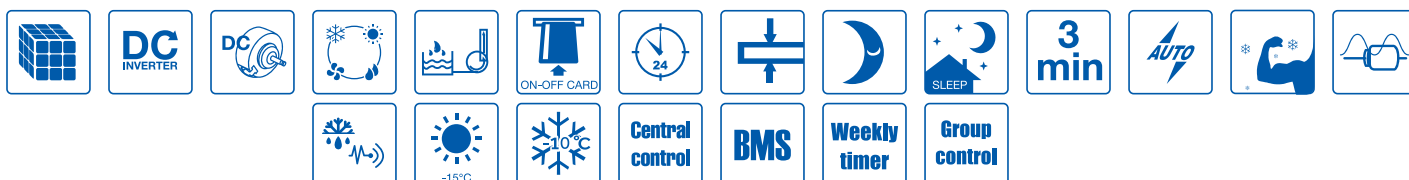
Модель	Внутр. блок	AD12MS1ERA	AD18MS1ERA
	Наруж. блок	1U12BS3ERA	1U18FS2ERA
Мощность, номинал. (мин.–макс.), кВт	Охлаждение	3,5 (0,9—4,5)	5,0 (1,8—6)
	Обогрев	4,0 (1,0—4,8)	5,5 (2—6,2)
Потребляемая мощность, кВт	Охлаждение	1,08 (0,28—1,8)	1,55 (0,55—2,0)
	Обогрев	1,08 (0,28—1,8)	1,48 (0,6—2,0)
Энергоэффективность	Охлаждение (EER)	3,23 / A	3,23 / A
	SEER	6,1 / A++	6,1 / A++
	Обогрев (COP)	3,71 / A	3,71 / A
	SCOP	3,8 / A	4 / A+
Максимальная длина магистрали, м		15	25
Максимальный перепад высот, м		10	15
Диаметр жидкостной трубы, мм (дюймы)		6,35 (1/4)	6,35 (1/4)
Диаметр газовой трубы, мм (дюймы)		9,52 (3/8)	12,7 (1/2)
Внутренний блок		AD12MS1ERA	AD18MS1ERA
Расход воздуха, (Выс./Сред./Низ. скор.), м3/час		550/460/400	920/750/580
Пульт управления (стандартный/опциональный)		YR-E17/ YR-E16, YR-HD+RE-02	
Электропитание		1 фаза, 220 В, 50 Гц	
Уровень шума (Выс./Сред./Низ. скор.), дБ(А)		36/33/29	36/33/29
Свободный напор, Па		0/10/30/50/70	0/10/30/50/70
Диаметр дренажной трубы, мм (внут./внеш.)		25/29	25/29
Размеры (Ш x Г x В), мм	Без упаковки	672 x 655 x 250	957 x 655 x 250
	В упаковке	920 x 820 x 340	1170 x 860 x 340
Вес, кг	Без упак./В упак.	22/26	25,5/33
Наружный блок		1U12BS3ERA	1U18FS2ERA
Производитель компрессора		Mitsubishi Electric	Mitsubishi Electric
Электропитание		1 фаза, 220 В, 50 Гц	
Расход воздуха, м3/час		1700	2200
Уровень шума наружн. блока (Охлаждение/Обогрев), дБ(А)		52/53	53/54
Гарантированный диапазон рабочих температур наружного воздуха, °C	Охлаждение	-10...+43	
	Обогрев	-15...+24	
Заводская заправка хладагента, кг (до 5 м)		1,2	1,3
Дополнительная заправка хладагента, г/м		20	20
Размеры (Ш x Г x В), мм	Без упаковки	780 x 245 x 540	810 x 288 x 688
	В упаковке	930 x 340 x 614	949 x 406 x 745
Вес, кг	Без упак./В упак.	32,5/35,5	43/45,5

Полупромышленные системы КАНАЛЬНЫЙ ТИП



Инверторные средненапорные блоки

DUCT TYPE DC
INVERTER



Технические характеристики

Модель	Внутр. блок	AD24MS1ERA	AD36NS1ERA(S)	AD48NS1ERA(S)
	Наруж. блок	1U24GS1ERA	1U36HS1ERA(S)	1U48LS1ERB(S)
Мощность, номинал. (мин.–макс.), кВт	Охлаждение	7,1 (2—8,2)	10,0 (2,2—11,0)	12,1(6,0—14,5)
	Обогрев	8,0 (2,5—8,5)	11,0 (2,2—12,0)	14,1(6,0—16,5)
Потребляемая мощность, номинал. (мин. - макс.), кВт кВт	Охлаждение	2,19 (0,6—2,6)	3,29 (0,5—4,3)	4.30 (2.0—6.0)
	Обогрев	2,16 (0,6—2,6)	3,05 (0,5—4,3)	4.39 (2.0—6.0)
Энергоэффективность	Охлаждение (EER)	3,23 / A	3,01 / A	2,81 / A
	SEER	6,1 / A++	5,2 / A+	5,1 / A
	Обогрев (COP)	3,71 / A	3,61 / A	3,21 / A
	SCOP	4 / A+	3,8 / A	3,4 / A
Максимальная длина магистрали, м		25	30	50
Максимальный перепад высот, м		15	20	30
Диаметр жидкостной трубы, мм (дюймы)		9,52 (3/8)	9,52 (3/8)	9,52 (3/8)
Диаметр газовой трубы, мм (дюймы)		15,88 (5/8)	15,88 (5/8)	19,05 (3/4)
Внутренний блок		AD24MS1ERA	AD36NS1ERA(S)	AD48NS1ERA(S)
Расход воздуха, (Выс./Сред./Низ. скор.), м3/час		1050/840/630	1630/1488/1421	2090/1970/1792
Пульт управления (стандартный/опциональный)		YR-E17/ YR-E16, YR-HD+RE-02		
Электропитание		1 фаза, 220 В, 50 Гц		
Уровень шума (Выс./Сред./Низ. скор.), дБ(А)		42/38/35	48/46/42	50/48/46
Свободный напор, Па		0/10/30/50/70	50/100	50/100
Диаметр дренажной трубы, мм (внут./внеш.)		25/29	26/32	26/32
Размеры (Ш x Г x В), мм	Без упаковки	957 x 655 x 250	1135 x 742 x 270	1135 x 742 x 270
	В упаковке	1170 x 860 x 340	1357 x 856 x 373	1357 x 856 x 373
Вес, кг	Без упак./В упак.	31,2/36,8	45,4/51,3	52/55
Наружный блок		1U24GS1ERA	1U36HS1ERA(S)	1U48LS1ERB(S)
Производитель компрессора		Mitsubishi Electric	Mitsubishi Electric	Mitsubishi Electric
Электропитание		1 фаза, 220 В, 50 Гц		3 фазы, 380 В, 50 Гц
Расход воздуха, м3/час		3000	4000	4200
Уровень шума наружн. блока (Охлаждение/Обогрев), дБ(А)		57	58	59
Гарантированный диапазон рабочих температур наружного воздуха, °С	Охлаждение	-10...+46	-25...+46	+10...+46
	Обогрев	-15...+24	-15...+24	-15...+24
Заводская заправка хладагента, кг (до 5 м)		1,6	2,5	2,85
Дополнительная заправка хладагента, г/м		45	45	45
Размеры (Ш x Г x В), мм	Без упаковки	860 x 308 x 730	948 x 340 x 840	1008 x 410 x 830
	В упаковке	995 x 420 x 815	1040 x 430 x 1000	1142 x 498 x 1000
Вес, кг	Без упак./В упак.	49/52	64/73	82/93

Полупромышленные системы КАНАЛЬНЫЙ ТИП

Haier

Высоконапорные блоки (150 Па)

 <p>ON/OFF AD362AHEAA</p> <p>AD48HS1ERA(S) AD60HS1ERA(S)</p> <p>DC INVERTER</p> <p>AD48HS1ERA(S) AD60HS1ERA(S)</p>		 <p>ON/OFF AD842AHEAA</p>		
 <p>Проводной пульт управления YR-E17</p>	 <p>Беспроводной пульт управления YR-HD</p>	 <p>Проводной пульт управления YR-E16</p>	 <p>Беспроводной пульт управления YR-H71</p>	 <p>Приемник ИК-сигнала RE-01 (ON-OFF) RE-02 (для блоков Supermatch)</p>



Карта доступа для отелей

С помощью карты доступа можно контролировать включение и выключение системы кондиционирования. Данная опция удобна для управления кондиционерами в гостиничных номерах.



Выбор подходящего свободного напора

Внешнее статическое давление вентилятора можно выбирать на свое усмотрение из двух величин: 50 Па или 150 Па (для моделей AD48HS1ERA(S), AD60HS1ERA(S)).

Высокий свободный напор

Для возможности установки блока в условиях повышенного аэродинамического сопротивления подсоединяемого воздуховода располагаемый свободный напор вентилятора увеличен до 150 Па.



Режим повышенной мощности Power

Этот режим позволит быстро создать комфортные условия даже тогда, когда температура в помещении далека от идеальной. При нажатии на кнопку «Power» вентилятор внутреннего блока начинает работать на сверхвысокой скорости, охлаждая или нагревая воздух с повышенной интенсивностью. После достижения комфортных условий кондиционер автоматически переходит в обычный режим работы.

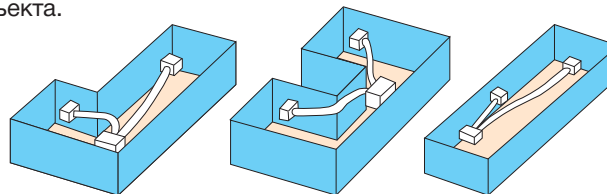


Авторестарт

Функция «Авторестарт» автоматически возобновит последний режим работы кондиционера после устранения проблем с электропитанием, обеспечивая безопасность и удобство в работе.

Свободный выбор количества подключаемых воздуховодов

Количество и позиции воздуховыпускных отверстий для подключения к внутреннему блоку воздуховодов может выбираться в зависимости от индивидуальных особенностей объекта.



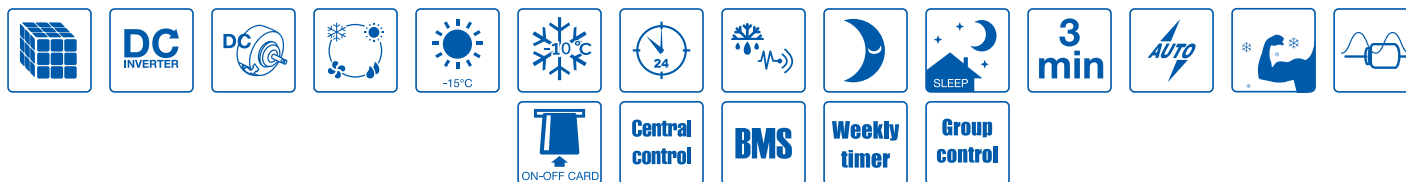
Возможности управления

Кондиционером можно управлять посредством как проводного пульта, так и беспроводного пульта (опционально) благодаря наличию встроенного ресивера ИК-сигнала.



Инверторные высоконапорные блоки

DUCT TYPE DC
INVERTER



Технические характеристики

Модель	Внутренний блок	AD48HS1ERA(S)	AD60HS1ERA(S)
	Наружный блок	1U48LS1ERB(S)	1U60IS1ERB(S)
Мощность, номинал. (мин. - макс.), кВт	Охлаждение	12,5 (6—14,5)	15,5 (4—16,5)
	Обогрев	14,1 (6—16,5)	16,5 (4—18,0)
Потребляемая мощность, номинал. (мин. - макс.), кВт	Охлаждение	4,40 (2—6)	5,13 (2—6,5)
	Обогрев	3,90 (2—6)	4,57 (2—6,5)
Энергоэффективность	Охлаждение (EER/Класс)	2,84 / A	3,02 / B
	SEER/Класс	5,1	-
	Обогрев (COP/Класс)	3,62 / A	3,61 / A
	SCOP/Класс	3,4	-
Максимальная длина магистрали, м		50	50
Максимальный перепад высот, м		30	30
Диаметр жидкостной трубы, мм (дюймы)		9,52 (3/8)	9,52 (3/8)
Диаметр газовой трубы, мм (дюймы)		19,05 (3/4)	19,05 (3/4)
Внутренний блок		AD48HS1ERA(S)	AD60HS1ERA(S)
Расход воздуха, (Выс./Сред./Низ. скорость), м³/час		2580/2070/1560	2580/2070/1560
Пульт управления (стандартный/опциональный)		YR-E17/ YR-E16, YR-HD+RE-02	
Электропитание		1 фаза, 220 В, 50 Гц	
Уровень шума внутреннего блока (Выс./Сред./Низ. скорость), дБ(А)		50/46/42	50/46/42
Диаметр дренажной трубы, мм (внут./внеш.)		26/32	26/32
Размеры (Ш x Г x В), мм	Без упаковки	1197 x 830 x 360	1197 x 830 x 360
	В упаковке	1430 x 940 x 420	1430 x 940 x 420
Вес, кг	Без упаковки	68	68
	В упаковке	75	75
Наружный блок		1U48LS1ERB(S)	1U60IS1ERB(S)
Производитель компрессора		Mitsubishi Electric	Mitsubishi Electric
Электропитание		3 фазы, 380В, 50Гц	3 фазы, 380В, 50Гц
Расход воздуха, м³/час		4200	6500
Уровень шума наружного блока (Охлаждение/Обогрев), дБ(А)		59	60
Гарантированный диапазон рабочих температур наружного воздуха, °С	Охлаждение	+10...+46	-25...+46
	Обогрев	-15...+24	-15...+24
Заводская заправка хладагента, кг (до 5 м)		2,85	3,3
Дополнительная заправка хладагента, г/м		45	45
Размеры (Ш x Г x В), мм	Без упаковки	1008 x 410 x 830	960 x 340 x 1250
	В упаковке	1130 x 490 x 930	1095 x 410 x 1400
Вес, кг	Без упаковки	82	96
	В упаковке	93	106

Системы кондиционирования
Haier

Сплит-системы бытового назначения

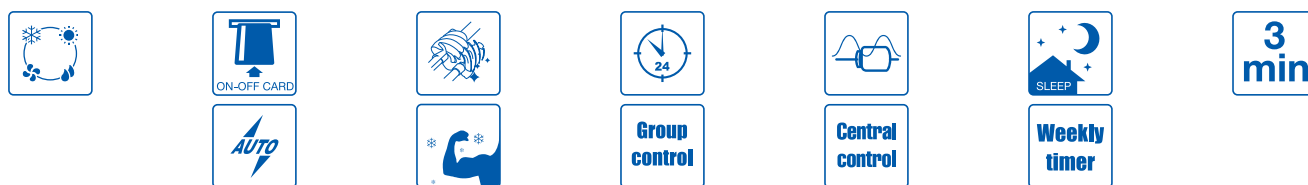
Мультисплит-системы

Полупромышленные сплит-системы

Промышленные системы кондиционирования

Полупромышленные системы КАНАЛЬНЫЙ ТИП

Неинверторные высоконапорные блоки **DUCT** TYPE ON/OFF



Технические характеристики

Модель	Внутрен. блок	AD362AHEAA	AD362AHEAA	AD48HS1ERA(S)
	Наружный блок	AU362AIEAA AU36NAIEAA(L)*	AU36NAIEAA	1U48LS1EAB(S) 1U48LS2EAB(S)*
Мощность, кВт	Охлаждение	10,5	10,5	13,5
	Обогрев	11	12	15
Потребляемая мощность, кВт	Охлаждение	3,72	3,87	4,8
	Обогрев	3,65	4,20	4,4
Энергоэффективность	Охлаждение (EER)	2,82	2,71	2,81
	Обогрев (COP)	3,01	2,86	3,41
Максимальная длина магистрали, м		50	50	50
Максимальный перепад высот, м		30	30	30
Диаметр жидкостной трубы, мм (дюймы)		9,52 (3/8)	9,52 (3/8)	9,52 (3/8)
Диаметр газовой трубы, мм (дюймы)		19,05 (3/4)	19,05 (3/4)	19,05 (3/4)
Внутренний блок		AD362AHEAA	AD362AHEAA	AD48HS1ERA(S)
Расход воздуха, м³/час		1500/1350/1200	1500/1350/1200	2580/2070/1560
Пульт управления (стандартный/опциональный)		YR-E17/ YR-E16, YR-H71+RE-01		YR-E17/ YR-E16, YR-HD+RE-02
Электропитание		1 фаза, 220 В, 50 Гц		
Уровень шума внутреннего блока (Выс./Сред./Низ. скорость), дБ(А)		50/46/42	50/46/42	50/46/42
Свободный напор, Па		100	100	50 / 150
Диаметр дренажной трубы, мм (внут./внеш.)		26/32	26/32	26/32
Размеры (Ш x Г x В), мм	Без упаковки	970 x 875 x 360	970 x 875 x 360	1197 x 830 x 360
	В упаковке	1051 x 940 x 510	1051 x 940 x 510	1430 x 940 x 420
Вес, кг	Без упаковки	48	48	57
	В упаковке	58	58	70
Наружный блок		AU362AIEAA AU36NAIEAA(L)*	AU36NAIEAA	1U48LS1EAB(S) 1U48LS2EAB(S)*
Производитель компрессора		Daikin	Daikin	Daikin
Электропитание		3 фазы, 380В, 50Гц	3 фазы, 380В, 50Гц	3 фазы, 380В, 50Гц
Расход воздуха, м³/час		7000	7000	4200
Уровень шума наружного блока, дБ(А)		60	60	58
Гарантированный диапазон рабочих температур наружного воздуха, °С	Охлаждение	+10...+43 (-25...+43)*	+10...+43	+10...+46 (-25...+43)*
	Обогрев	-7...+24	-7...+24	-7...+24
Заводская заправка хладагента, кг (до 5 м)		3,3	3,3	2,6
Дополнительная заправка хладагента, г/м		65	65	45
Размеры (Ш x Г x В), мм	Без упаковки	960 x 340 x 1250	960 x 340 x 1250	1008 x 410 x 830
	В упаковке	1095 x 410 x 1400	1095 x 410 x 1400	1130 x 490 x 930
Вес, кг	Без упаковки	96	103	108
	В упаковке	101	108	118

* Кондиционеры адаптированы для работы при низких температурах наружного воздуха.

Полупромышленные системы КАНАЛЬНЫЙ ТИП

DUCT TYPE ON/OFF Неинверторные высоконапорные блоки



Технические характеристики

Модель	Внутрен. блок	AD48HS1ERA(S)	AD60HS1ERA(S)	AD842AHEAA
	Наружный блок	1U48IS1EAB	1U60IS1EAB(S) 1U60IS3EAB(S)*	AU84NATEAA
Мощность, кВт	Охлаждение	14,1	16	24
	Обогрев	15,5	17,2	25
Потребляемая мощность, кВт	Охлаждение	4,62	5,30	7,4
	Обогрев	4,27	4,76	6,8
Энергоэффективность	Охлаждение (EER)	3,05	3,02	3,24
	Обогрев (COP)	3,63	3,61	3,68
Максимальная длина магистрали, м		50	50	50
Максимальный перепад высот, м		30	30	30
Диаметр жидкостной трубы, мм (дюймы)		9,52 (3/8)	9,52 (3/8)	12,7 (1/2)
Диаметр газовой трубы, мм (дюймы)		19,05 (3/4)	19,05 (3/4)	25,4 (1)
Внутренний блок		AD48HS1ERA(S)	AD60HS1ERA(S)	AD842AHEAA
Расход воздуха, м³/час		2580/2070/1560	2580/2070/1560	4000/3000/2000
Пульт управления (стандартный/опциональный)		YR-E17/ YR-E16, YR-HD+RE-02		YR-E17/ YR-E16, YR-H71+RE-01
Электропитание		1 фаза, 220 В, 50 Гц		
Уровень шума внутреннего блока (Выс./Сред./Низ. скорость), дБ(А)		50/46/42	50/46/42	60
Свободный напор, Па		50 / 150	50 / 150	130
Диаметр дренажной трубы, мм (внут./внеш.)		26/32	26/32	
Размеры (Ш x Г x В), мм	Без упаковки	1197 x 830 x 360	1197 x 830 x 360	1570 x 880 x 360
	В упаковке	1430 x 940 x 420	1430 x 940 x 420	1800 x 1000 x 525
Вес, кг	Без упаковки	57	70	92
	В упаковке	70	77	100
Наружный блок		1U48IS1EAB	1U60IS1EAB(S) 1U60IS3EAB(S)*	AU84NATEAA
Производитель компрессора		Daikin	Daikin	Copeland
Электропитание		3 фазы, 380В, 50Гц	3 фазы, 380В, 50Гц	3 фазы, 380В, 50Гц
Расход воздуха, м³/час		6500	6500	11000
Уровень шума наружного блока, дБ(А)		60	59	64
Гарантированный диапазон рабочих температур наружного воздуха, °С	Охлаждение	+10...+46	+10...+46 (-25...+43)*	+10...+46
	Обогрев	-7...+24	-7...+24	-7...+24
Заводская заправка хладагента, кг (до 5 м)		2,85	3,3	6,7
Дополнительная заправка хладагента, г/м		45	45	90
Размеры (Ш x Г x В), мм	Без упаковки	960 x 340 x 1250	960 x 340 x 1250	990 x 750 x 1750
	В упаковке	1095 x 410 x 1400	1095 x 410 x 1400	1160 x 940 x 1950
Вес, кг	Без упаковки	108	108	161
	В упаковке	118	118	185

* Кондиционеры адаптированы для работы при низких температурах наружного воздуха.

Полупромышленные системы КОЛОННЫЙ ТИП

Haier



Неинверторные колонные блоки **Cabinet** TYPE ON/OFF



Технические характеристики

Модель	Внутренний блок	AP48DS1ERA(S)	AP48DS1ERA(S)	AP60KS1ERA(S)
	Наружный блок	1U48LS1EAB(S) 1U48LS2EAB(S)*	1U48IS1EAB	1U60IS1EAB(S) 1U60IS3EAB(S)*
Мощность, кВт	Охлаждение	14,1	14,1	15,5
	Обогрев	15,1	15,5	16,3
Потребляемая мощность, кВт	Охлаждение	4,8	4,68	5,14
	Обогрев	5,0	4,69	5,07
Энергоэффективность	Охлаждение (EER)	2,94	3,01	3,01
	Обогрев (COP)	3,02	3,31	3,21
Класс энергетической эффективности	Охлаждение	C	B	B
	Обогрев	D	C	C
Максимальная длина магистрали, м		50	50	50
Максимальный перепад высот, м		30	30	30
Диаметр жидкостной/газовой трубы, мм (дюймы)		9,52 (3/8) / 19,05 (3/4)	9,52 (3/8) / 19,05 (3/4)	9,52 (3/8) / 19,05 (3/4)
Внутренний блок		AP48DS1ERA(S)	AP48DS1ERA(S)	AP60KS1ERA(S)
Расход воздуха, м³/час		1750/1500/1350	1750/1500/1350	1750/1500/1350
Пульт управления (стандартный/опциональный)		YR-HD / YR-E17, YR-E16		
Электропитание		1 фаза, 220 В, 50 Гц	1 фаза, 220 В, 50 Гц	1 фаза, 220 В, 50 Гц
Уровень шума внутреннего блока (Выс./Сред./Низ. скор.), дБ(А)		48/44/40	48/44/40	51/48/44
Диаметр дренажной трубы, мм (внут./внеш.)		26/32	26/32	26/32
Размеры (Ш x Г x В), мм	Без упаковки	1824 x 529 x 380	1824 x 529 x 380	1850 x 600 x 350
	В упаковке	1965 x 625 x 465	1965 x 625 x 465	1980 x 660 x 420
Вес, кг	Без упаковки/В упаковке	55/62	55/62	57/65
Наружный блок		1U48LS1EAB(S)	1U48IS1EAB	1U60IS1EAB(S)
Расход воздуха, м³/час		4200	6500	6500
Электропитание		3 фазы, 380 В, 50 Гц	3 фазы, 380 В, 50 Гц	3 фазы, 380 В, 50 Гц
Уровень шума наружного блока, дБ(А)		58	58	59
Гарантированный диапазон рабочих температур наружного воздуха, °C	Охлаждение	+10...+46 (-25...+43)*	+10...+46	+10...+46 (-25...+43)*
	Обогрев	-7...+24	-7...+24	-7...+24
Заводская заправка хладагента, кг (до 5 м)		2,85	2,85	3,7
Дополнительная заправка хладагента, г/м		45	45	45
Размеры (Ш x Г x В), мм	Без упаковки	1008 x 410 x 830	960 x 340 x 1250	960 x 340 x 1250
	В упаковке	1130 x 490 x 930	1095 x 410 x 1400	1095 x 410 x 1400
Вес, кг	Без упаковки/В упаковке	95/105	108/118	108/118

* Кондиционеры адаптированы для работы при низких температурах наружного воздуха.

Боковая воздухозаборная решетка

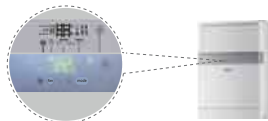
(для модели AP48DS1ERA(S))

Боковая воздухозаборная решетка делает внешний вид кондиционера более привлекательным. Особая конструкция новой воздухозаборной решетки обеспечивает простоту ее чистки и снижение уровня шума.

Сенсорный дисплей

(для модели AP48DS1ERA(S))

Сенсорный дисплей имеет элегантный внешний вид. Информативный интерфейс позволяет сделать процесс управления кондиционером более простым и удобным.

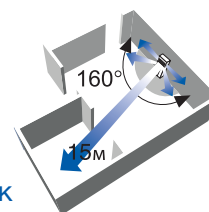


LCD-дисплей

На встроенном LCD-дисплее могут отображаться температура и другие параметры и настройки.

Широкий охват воздухораспределения

В зависимости от планировки помещения возможна подача потока воздуха на 15 м с углом охвата 160 градусов.



3D-объемный воздушный поток

Использование новейшей технологии подачи и распределения воздуха, имитирующей движение воздуха в естественной среде, регулирование скорости вентиляторов создает больше комфорта и уюта в любом помещении.



Инверторные колонные блоки

cabinet TYPE DC INVERTER



DC INVERTER



Технические характеристики

Модель	Внутренний блок		AP48DS1ERA(S)	AP60KS1ERA(S)
	Наружный блок		1U48LS1ERB(S)	1U60IS1ERB(S)
Мощность, номинал. (мин. - макс.), кВт	Охлаждение		12,1 (6,0—14,5)	15,5 (4—16,5)
	Обогрев		13 (6—16,5)	16,5 (4—18,0)
Потребляемая мощность, номинал. (мин. - макс.), кВт	Охлаждение		3,89 (2,0—6,0)	5,13 (2—6,5)
	Обогрев		4,05 (2,0—6,0)	5,14 (2—6,5)
Энергоэффективность	Охлаждение (EER/Класс)		3,21 / A	3,02 / B
	Обогрев (COP/Класс)		3,21 / C	3,21 / C
Максимальная длина магистрали, м		50		50
Максимальный перепад высот, м		30		30
Диаметр жидкостной/газовой трубы, мм (дюймы)		9,52 (3/8) / 19,05 (3/4)		9,52 (3/8) / 19,05 (3/4)
Внутренний блок		AP48DS1ERA(S)		AP60KS1ERA(S)
Расход воздуха, м³/час		1750/1500/1350		1750/1500/1350
Пульт управления (стандартный/опциональный)		YR-HD / YR-E17, YR-E16		
Электропитание		1 фаза, 220 В, 50 Гц		1 фаза, 220 В, 50 Гц
Уровень шума внутреннего блока (Выс./Сред./Низ. скор.), дБ(A)		51/48/44		51/48/44
Диаметр дренажной трубы, мм (внут./внеш.)		26/32		26/32
Размеры (В x Г x Ш), мм	Без упаковки		1824 x 529 x 380	1850 x 600 x 350
	В упаковке		1965 x 625 x 465	1980 x 660 x 420
Вес, кг	Без упаковки/В упаковке		55/62	57/65
Наружный блок		1U48LS1ERB(S)		1U60IS1ERB(S)
Производитель компрессора		Mitsubishi Electric		Mitsubishi Electric
Расход воздуха, м³/час		4200		6500
Электропитание		3 фазы, 380 В, 50 Гц		3 фазы, 380 В, 50 Гц
Уровень шума наружного блока, дБ(A)		59		60
Гарантированный диапазон рабочих температур наружного воздуха, °C	Охлаждение		+10...+46	-25...+46
	Обогрев		-15...+24	-15...+24
Заводская заправка хладагента, кг (до 5 м)		2,85		3,3
Дополнительная заправка хладагента, г/м		45		45
Размеры (Ш x Г x В), мм	Без упаковки		1008 x 410 x 830	960 x 340 x 1250
	В упаковке		1130 x 490 x 930	1095 x 410 x 1400
Вес, кг	Без упаковки/В упаковке		82/93	96/106



Полупромышленные системы СЕРИЯ SMART POWER

Haier

SuperMatch II



1UH071N1ERG
1UH090N1ERG
1UH105N1ERG



1UH125P1ERG
1UH125P1ERK
1UH140P1ERG
1UH140P1ERK

Энергоэффективность

◆ **ВЫСОЧАЙШИЙ КЛАСС ЭНЕРГОЭФФЕКТИВНОСТИ**

Кондиционеры серии Smart Power характеризуются самым высоким классом энергоэффективности в соответствии с европейским стандартом.

Внутр. блок	SEER / SCOP			EER / COP	
	7.1кВт	9.0кВт	10.0кВт	12.5кВт	14.0кВт
	A++/A+	A++/A+	A++/A+	A/A	A/A
	A++/A+	A++/A+	A++/A+	A/A	A/A

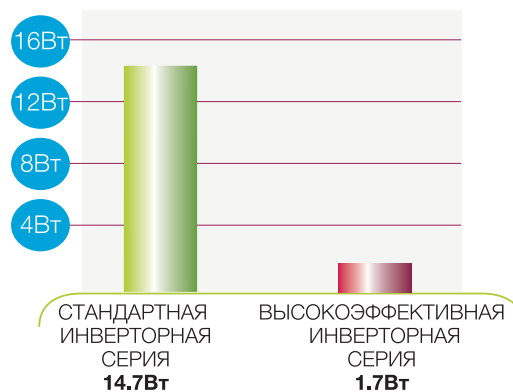


◆ **НИЗКОЕ ЭНЕРГОПОТРЕБЛЕНИЕ В РЕЖИМЕ ОЖИДАНИЯ**

Новая программа процессора платы управления наружного блока отключает энергопотребление электрических компонентов блока при переходе его в режим ожидания.

◆ **КОМПЛЕКСНАЯ DC-ИНВЕРТОРНАЯ СИСТЕМА**

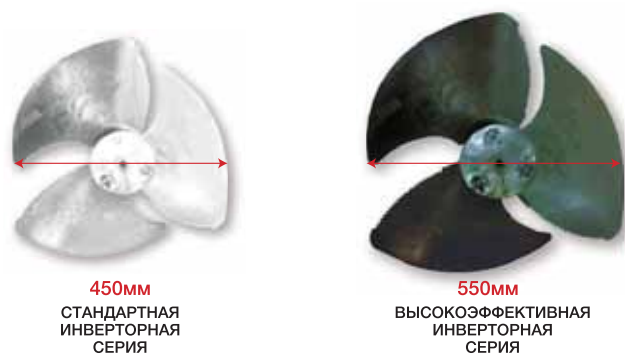
Для повышения показателя сезонной энергоэффективности наружный блок оснащен высокопроизводительным инверторным компрессором и DC-инверторным вентилятором, скорость которых меняется в зависимости от действующих рабочих условий.



ОТЛИЧИТЕЛЬНЫЕ ОСОБЕННОСТИ

НОВАЯ КОНСТРУКЦИЯ ВЕНТИЛЯТОРА

Диаметр крыльчатки осевого вентилятора с учетом аэродинамических параметров увеличен до 550 мм, что позволило повысить расход воздуха на 16,7%.

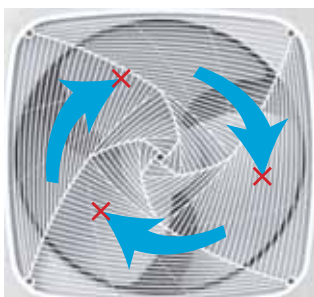


Низкий уровень шума

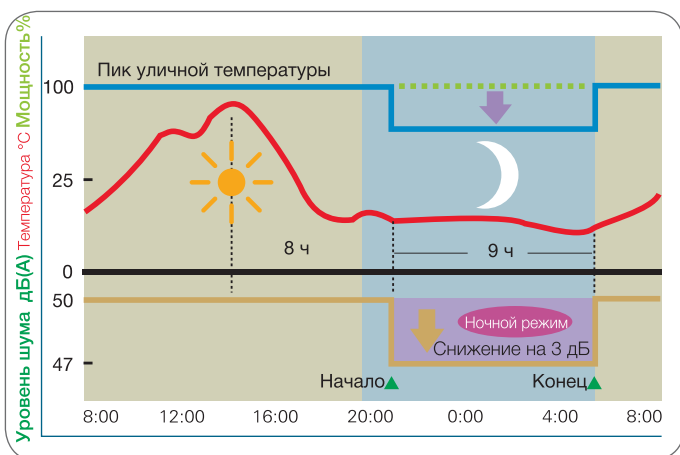
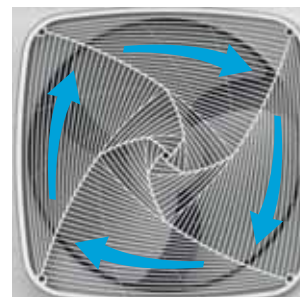
НОВАЯ СИСТЕМА ВОЗДУШНОГО ПОТОКА

Комплексное усовершенствование системы воздушного потока, включающее увеличение диаметра крыльчатки вентилятора до 550 мм и новую конструкцию выходной решетки с уменьшенным аэродинамическим сопротивлением, обеспечило снижение уровня шума наружного блока до 50 дБ(А).

ИНВЕРТОРНЫЙ
НАРУЖНЫЙ БЛОК
СТАНДАРТНОЙ СЕРИИ



ИНВЕРТОРНЫЙ
НАРУЖНЫЙ БЛОК
ВЫСОКОЭФФЕКТИВНОЙ
СЕРИИ



РЕЖИМ СНИЖЕНИЯ УРОВНЯ ШУМА (НОЧНОЙ)

В летний период уровень шума наружного блока может автоматически снижаться в ночное время. При задании ночного режима через 8 часов после пиковой температуры система автоматически переходит в режим снижения уровня шума и выходит из него через 9 часов.

Примечание: Ночной режим задается пользователем посредством соответствующей установки микровыключателей на плате наружного блока. Соотношение температуры и времени, показанное на графике, приведено только для примера.

Удобство пуско-наладки и сервисного обслуживания

КОНТРОЛЬ ПАРАМЕТРОВ НАРУЖНОГО БЛОКА С ПОМОЩЬЮ ПУЛЬТА УПРАВЛЕНИЯ

Для контроля всех рабочих параметров, отображаемых на панели управления наружного блока, нет необходимости находиться рядом с ним. Это можно сделать посредством проводного пульта управления внутреннего блока.

Параметры, отображаемые на панели проводного пульта	Стандартный инвертор	Высокоэф. инвертор	Преимущество
Уставка температуры (Tst)	Да	Да	Простота контроля рабочих параметров
Температура в помещении (Tai)	Нет	Да	
Температура теплообменника внутреннего блока	Нет	Да	
Температура наружного воздуха (Tao)	Нет	Да	
Температура нагнетания (Td)	Нет	Да	
Температура всасывания (Ts)	Нет	Да	
Температура функции оттаивания (Td)	Нет	Да	
Температура теплообменника наружного блока (Tcm)	Нет	Да	



Полупромышленные системы КАССЕТНЫЕ БЛОКИ SMART POWER

Haier



ABH071H1ERG
ABH090H1ERG
ABH105H1ERG
ABH125K1ERG
ABH140K1ERG



Беспроводной пульт управления
YR-HBS01
Входит в стандартную комплектацию



Проводной пульт управления
YR-E17
Опция

Технические характеристики

Модель	Внутренний блок	ABH071H1ERG*	ABH090H1ERG*
	Наружный блок	1UH071N1ERG*	1UH090N1ERG*
Мощность, кВт	Охлаждение	7,1 (2,0-8,0)	9 (2,5-10)
	Обогрев	8,0 (2,0-9,0)	10,1 (2,5-11)
Потребляемая мощность, кВт	Охлаждение	1,92 (0,4-4,0)	2,56 (0,5-4,4)
	Обогрев	2,0 (0,4-4,0)	2,61 (0,5-4,4)
Энергоэффективность	Охлаждение (EER)	3,7	3,52
	Обогрев (COP)	4,0	3,87
Максимальная длина магистрали, м		50	50
Максимальный перепад высот, м		30	30
Диаметр жидкостной трубы, мм (дюймы)		9,52 (3/8)	9,52 (3/8)
Диаметр газовой трубы, мм (дюймы)		15,88 (5/8)	15,88 (5/8)
Внутренний блок		ABH071H1ERG*	ABH090H1ERG*
Расход воздуха, (Высокая/Средняя/Низкая скорость), м³/час		1260/1070/820/680	1470/1260/1050/940
Электропитание		1 фаза, 220 В, 50 Гц	
Уровень звукового давления (Выс./Сред./Низк./Сверхнизк. скор.), дБ(А)		36/33/29/26	41/36/33/29
Размеры (Ш x Г x В), мм	Без упаковки	840 x 840 x 246	840 x 840 x 246
	В упаковке	990 x 990 x 310	990 x 990 x 310
Вес, кг	Без упаковки/В упаковке	31/36	31/36
	Панель		PB-950KB
Размеры (Ш x Г x В), мм	Без упаковки	950 x 950 x 50	950 x 950 x 50
	В упаковке	1000 x 1000 x 110	1000 x 1000 x 110
Вес, кг	Без упаковки	6,5	6,5
	В упаковке	9	9
Наружный блок		1UH071N1ERG*	1UH090N1ERG*
Электропитание		1 фаза, 220 В, 50 Гц	1 фаза, 220 В, 50 Гц
Расход воздуха, м³/час		3200	3500
Уровень звукового давления, дБ(А)		47	50
Гарантированный диапазон рабочих температур наружного воздуха, °С	Охлаждение	-15...+50	
	Обогрев	-20...+24	
Заводская заправка хладагента, кг (до 5 м)		2,5	2,5
Дополнительная заправка хладагента, г/м		45	45
Размеры (Ш x Г x В), мм	Без упаковки	965 x 950 x 370	965 x 950 x 370
	Без упаковки/В упаковке	80/92	80/92

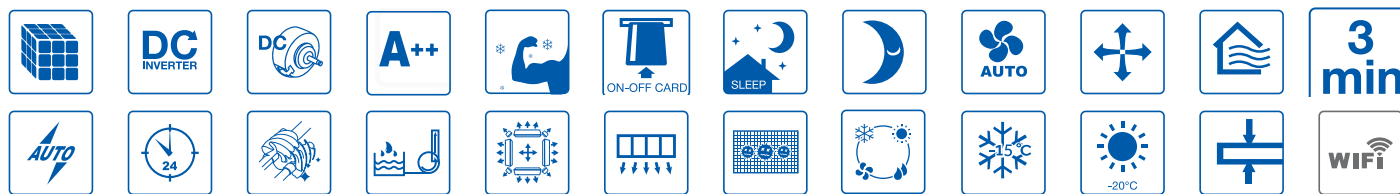
* - оборудование доступно только под заказ

Haier

Полупромышленные системы КАССЕТНЫЕ БЛОКИ SMART POWER



- Специальный энергосберегающий режим «Отсутствие»
- Супертихая работа вентилятора с DC-инверторным электродвигателем и улучшенными аэродинамическими характеристиками
- Снижение уровня шума за счет увеличенной воздухозаборной решетки
- Эффективное воздухораспределение с углом охвата 360°С
- Индивидуальное управление всеми жалюзи
- Высокопотолочный режим с увеличенной длиной воздушной струи
- Wi-Fi управление (опция)



ABH105H1ERG*	ABH125K1ERG*	ABH125K1ERG*	ABH140K1ERG*	ABH140K1ERG*
1UH105N1ERG*	1UH125P1ERG*	1UH125P1ERK*	1UH140P1ERG*	1UH140P1ERK*
10 (2,5-11)	12,5 (3,5-14,5)	12,5 (3,5-14,5)	13,4 (3,5-15,5)	13,4 (3,5-15,5)
10,6 (2,5-11,3)	13,1 (4,0-17)	13,1 (4,0-17)	15,0 (4,0-18,0)	15,0 (4,0-18,0)
2,99 (0,5-4,9)	3,66 (1,0-6,0)	3,66 (1,0-6,0)	4,05 (2,0-6,5)	4,05 (2,0-6,5)
2,79 (0,5-4,9)	3,54 (1,0-6,0)	3,54 (1,0-6,0)	4,15 (2,0-7,0)	4,15 (2,0-7,0)
3,34	3,41	3,41	3,31	3,31
3,8	3,7	3,7	3,61	3,61
50	75	75	75	75
30	30	30	30	30
9,52 (3/8)	9,52 (3/8)	9,52 (3/8)	9,52 (3/8)	9,52 (3/8)
15,88 (5/8)	15,88 (5/8)	15,88 (5/8)	15,88 (5/8)	15,88 (5/8)
ABH105H1ERG*	ABH125K1ERG*	ABH125K1ERG*	ABH140K1ERG*	ABH140K1ERG*
1680/1530/1320/1190	1950/1600/1440/1200	1950/1600/1440/1200	1950/1600/1440/1200	1950/1600/1440/1200
1 фаза, 220 В, 50 Гц				
45/42/38/34	47/44/38/34	47/44/38/34	47/44/38/34	47/44/38/34
840 x 840 x 246	840 x 840 x 288	840 x 840 x 288	840 x 840 x 288	840 x 840 x 288
990 x 990 x 310	990 x 990 x 380	990 x 990 x 380	990 x 990 x 380	990 x 990 x 380
31/36	32/38	32/38	32/38	32/38
PB-950KB	PB-950KB	PB-950KB	PB-950KB	PB-950KB
950 x 950 x 50	950 x 950 x 50	950 x 950 x 50	950 x 950 x 50	950 x 950 x 50
1000 x 1000 x 110	1000 x 1000 x 110	1000 x 1000 x 110	1000 x 1000 x 110	1000 x 1000 x 110
6,5	6,5	6,5	6,5	6,5
9	9	9	9	9
1UH105N1ERG*	1UH125P1ERG*	1UH125P1ERK*	1UH140P1ERG*	1UH140P1ERK*
1 фаза, 220 В, 50 Гц	1 фаза, 220 В, 50 Гц	3 фазы, 380В, 50Гц	1 фаза, 220 В, 50 Гц	3 фазы, 380В, 50Гц
4000	6500	6500	7000	7000
52	52	52	53	53
-15...+50	-15...+50	-15...+50	-15...+50	-15...+50
-20...+24	-20...+24	-20...+24	-20...+24	-20...+24
2,5	3,7	3,7	3,7	3,7
45	45	45	45	45
965 x 950 x 370	1350 x 950 x 370	1350 x 950 x 370	1350 x 950 x 370	1350 x 950 x 370
82/94	105/118	108/121	105/118	108/121

Системы кондиционирования
Haier

Сплит-системы бытового назначения

Мультисплит-системы

Полупромышленные
сплит-системы

Промышленные системы
кондиционирования

Полупромышленные системы КАНАЛЬНЫЕ БЛОКИ SMART POWER

Haier

Средненапорные блоки



ADH071M1ERG
ADH071M2ERG
ADH090M1ERG
ADH090M2ERG

ADH105M1ERG
ADH105M2ERG
ADH125M1ERG
ADH125M2ERG
ADH140M1ERG
ADH140M2ERG



Беспроводной пульт управления
YR-HBS01
Входит в стандартную комплектацию



Проводной пульт управления
YR-E17
Опция

Технические характеристики

Модель	Внутренний блок	ADH071M1ERG* ADH071M2ERG*	ADH090M1ERG* ADH090M2ERG*
	Наружный блок	1UH071N1ERG*	1UH090N1ERG*
Мощность, кВт	Охлаждение	7,1 (2,0-9,0)	8,5 (2,5-10)
	Обогрев	8,0 (2,0-10,0)	9,5 (2,5-11)
Потребляемая мощность, кВт	Охлаждение	2,03 (0,4-4,0)	2,50 (0,5-4,4)
	Обогрев	2,0 (0,4-4,0)	2,50 (0,5-4,4)
Энергоэффективность	Охлаждение (EER)	3,5	3,4
	Обогрев (COP)	4,0	3,8
	Охлаждение (SEER)	6,3/A++	6,1/A++
	Обогрев (SCOP)	4,2/A+	4,1/A+
Максимальная длина магистрали, м		50	50
Максимальный перепад высот, м		30	30
Диаметр жидкостной трубы, мм (дюймы)		9,52 (3/8)	9,52 (3/8)
Диаметр газовой трубы, мм (дюймы)		15,88 (5/8)	15,88 (5/8)
Внутренний блок		ADH071M1ERG* ADH071M2ERG*	ADH090M1ERG* ADH090M2ERG*
Расход воздуха, (Высокая/Средняя/Низкая скорость), м³/час		1050/840/630	1300/900/700
Электропитание		1 фаза, 220 В, 50 Гц	
Свободный напор, Па		10/30/50/70	10/30/50/70
Уровень звукового давления (Выс./Сред./Низк./Сверхнизк. скор.), дБ(А)		38/35/32	40/37/34
Размеры (Ш x Г x В), мм	Без упаковки	957 x 655 x 250	957 x 655 x 250
	В упаковке	1170 x 860 x 340	1170 x 860 x 340
Вес, кг	Без упаковки/В упаковке	31,2/36,8	31,2/36,8
Наружный блок		1UH071N1ERG*	1UH090N1ERG*
Электропитание		1 фаза, 220 В, 50 Гц	1 фаза, 220 В, 50 Гц
Расход воздуха, м³/час		3200	3500
Уровень звукового давления, дБ(А)		47	50
Гарантированный диапазон рабочих температур наружного воздуха, °C	Охлаждение	-15...+50	
	Обогрев	-20...+24	
Заводская заправка хладагента, кг (до 5 м)		2,5	2,5
Дополнительная заправка хладагента, г/м		45	45
Размеры (Ш x Г x В), мм	Без упаковки	965 x 950 x 370	965 x 950 x 370
	Без упаковки/В упаковке	80/92	80/92

* - оборудование доступно только под заказ
 Модели ADH...M1 - с дренажным насосом в стандартной комплектации
 Модели ADH...M2 - без дренажного насоса

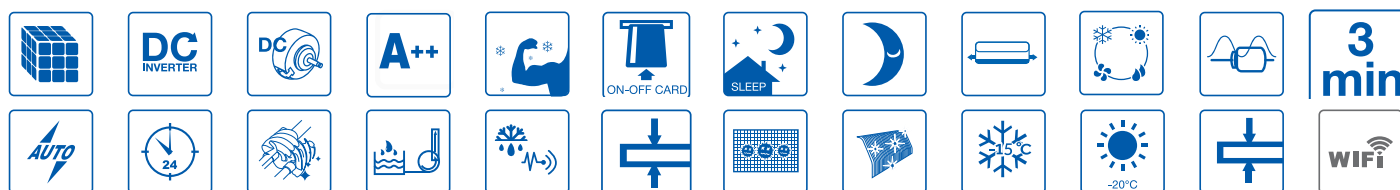
Haier

Полупромышленные системы КАНАЛЬНЫЕ БЛОКИ SMART POWER

Средненапорные блоки



- Встроенный дренажный насос
- Малая высота блока - всего 250 мм
- Супертихая работа вентилятора с DC-инверторным электродвигателем
- Высокий свободный напор (70 или 120 Па в зависимости от модели)
- Простота регулирования свободного напора
- Выбор стороны забора воздуха и отвода конденсата
- Wi-Fi управление (опция)



ADH105M1ERG ADH105M2ERG 1UH105N1ERG*	ADH125M1ERG* ADH125M2ERG* 1UH125P1ERG*	ADH125M1ERG* ADH125M2ERG* 1UH125P1ERK*	ADH140M1ERG* ADH140M2ERG* 1UH140P1ERG*	ADH140M1ERG* ADH140M2ERG* 1UH140P1ERK*
10 (2,5-11)	12,5 (3,5-15,0)	12,5 (3,5-15,0)	13,4 (3,5-16,0)	13,4 (3,5-16,0)
10,4 (2,5-12,0)	14,0 (4,0-18,0)	14,0 (4,0-18,0)	15,5 (4,0-19,0)	15,5 (4,0-19,0)
2,93 (0,5-4,5)	3,66 (1,0-6,5)	3,66 (1,0-6,5)	4,05 (1,0-6,5)	4,05 (1,0-6,5)
2,80 (0,5-4,5)	3,78 (1,0-6,5)	3,78 (1,0-6,5)	4,18 (1,2-6,5)	4,18 (1,2-6,5)
3,41	3,41	3,41	3,31	3,31
3,71	3,7	3,7	3,73	3,73
6,5/A++				
4/A+				
50	75	75	75	75
30	30	30	30	30
9,52 (3/8)	9,52 (3/8)	9,52 (3/8)	9,52 (3/8)	9,52 (3/8)
15,88 (5/8)	15,88 (5/8)	15,88 (5/8)	15,88 (5/8)	15,88 (5/8)
ADH105M1ERG ADH105M2ERG	ADH125M1ERG* ADH125M2ERG*	ADH125M1ERG* ADH125M2ERG*	ADH140M1ERG* ADH140M2ERG*	ADH140M1ERG* ADH140M2ERG*
2000/1740/1380/1280	2250/1960/1680/1500	2250/1960/1680/1500	2500/2160/1780/1500	2500/2160/1780/1500
1 фаза, 220 В, 50 Гц				
30 -120	30 -120	30 -120	30 -120	30 -120
32/28/25/23	39/36/33/31	39/36/33/31	41/36/33/31	41/36/33/31
1500 x 700 x 250	1500 x 700 x 250	1500 x 700 x 250	1500 x 720 x 250	1500 x 720 x 250
1710 x 865 x 320	1710 x 865 x 320	1710 x 865 x 320	1620 x 860 x 340	1620 x 860 x 340
49/61	52/63	52/63	52/63	52/63
1UH105N1ERG*	1UH125P1ERG*	1UH125P1ERK*	1UH140P1ERG*	1UH140P1ERK*
1 фаза, 220 В, 50 Гц	1 фаза, 220 В, 50 Гц	3 фазы, 380В, 50Гц	1 фаза, 220 В, 50 Гц	3 фазы, 380В, 50Гц
4000	6500	6500	7000	7000
52	52	52	53	53
-15...+50	-15...+50	-15...+50	-15...+50	-15...+50
-20...+24	-20...+24	-20...+24	-20...+24	-20...+24
2,5	3,7	3,7	3,7	3,7
45	45	45	45	45
965 x 950 x 370	1350 x 950 x 370	1350 x 950 x 370	1350 x 950 x 370	1350 x 950 x 370
82/94	105/118	108/121	105/118	108/121

Системы кондиционирования
Haier

Сплит-системы бытового
назначения

Мультисплит-системы

Полупромышленные
сплит-системы

Промышленные системы
кондиционирования

Полупромышленные системы КАНАЛЬНЫЕ БЛОКИ SMART POWER

Haier

Высоконапорные блоки



NEW

ADH105H1ERG
ADH125H1ERG
ADH140H1ERG



Беспроводной пульт управления
YR-HBS01
Входит в стандартную комплектацию



Проводной пульт управления
YR-E17
Опция

Технические характеристики

Модель	Внутренний блок	ADH105H1ERG*	ADH125H1ERG*
	Наружный блок	1UH105N1ERG*	1UH125P1ERG*
Мощность, кВт	Охлаждение	10,5	12,5
	Обогрев	11,5	14,0
Потребляемая мощность, кВт	Охлаждение	3,00	3,57
	Обогрев	3,11	3,89
Энергоэффективность	Охлаждение (EER)	3,5	3,5
	Обогрев (COP)	3,7	3,6
Максимальная длина магистрали, м		50	75
Максимальный перепад высот, м		30	30
Диаметр жидкостной трубы, мм (дюймы)		9,52 (3/8)	9,52 (3/8)
Диаметр газовой трубы, мм (дюймы)		15,88 (5/8)	15,88 (5/8)
Внутренний блок		ADH105H1ERG*	ADH125H1ERG*
Расход воздуха, м ³ /час		2880	3250
Электропитание		1 фаза, 220 В, 50 Гц	
Свободный напор, Па		37 - 210	50 - 210
Уровень звукового давления (Выс./Сред./Низк./Сверхнизк. скор.), дБ(А)		45/41/37/33	47/43/40/37
Размеры (Ш x Г x В), мм	Без упаковки	1350 x 490 x 425	1350 x 490 x 425
	В упаковке	1445 x 620 x 470	1445 x 620 x 470
Вес, кг	Без упаковки/В упаковке	59/70	61/72
Наружный блок		1UH105N1ERG*	1UH125P1ERG*
Электропитание		1 фаза, 220 В, 50 Гц	
Расход воздуха, м ³ /час		4000	6500
Уровень звукового давления, дБ(А)		52	52
Гарантированный диапазон рабочих температур наружного воздуха, °С	Охлаждение	-15...+50	-15...+50
	Обогрев	-20...+24	-20...+24
Заводская заправка хладагента, кг (до 5 м)		2,5	3,7
Дополнительная заправка хладагента, г/м		45	45
Размеры (Ш x Г x В), мм	Без упаковки	965 x 950 x 370	1350 x 950 x 370
Вес, кг	Без упаковки/В упаковке	82/94	105/118

* - оборудование доступно только под заказ

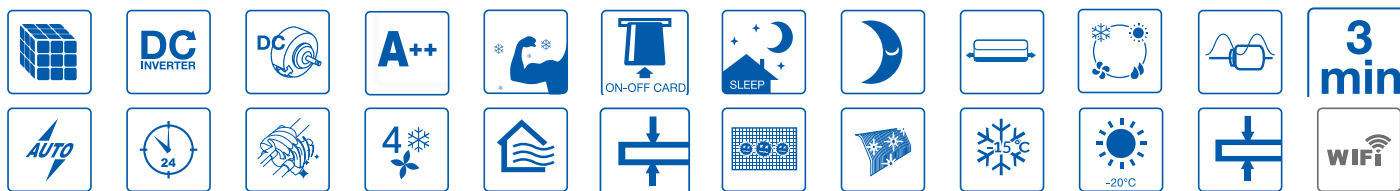
Haier

Полупромышленные системы КАНАЛЬНЫЕ БЛОКИ SMART POWER

Высоконапорные блоки



- Высокий свободный напор - до 210 Па, что дает возможность подключения воздуховода длиной до 20 м
- 10 ступеней регулирования свободного напора, устанавливаемых с помощью проводного пульта управления
- Производительность по воздуху на 44% выше, чем для средненапорных блоков
- 4 скорости вентилятора для регулирования расхода воздуха
- Удобство технического обслуживания за счет наличия сервисных панелей с 3-х сторон внутреннего блока
- Wi-Fi управление (опция) с предусмотренным в блоке местом для расположения W-Fi модуля.



ADH125H1ERG*	ADH140H1ERG*	ADH140H1ERG*
1UH125P1ERK*	1UH140P1ERK*	1UH140P1ERK*
12,5	14,0	14,0
14,0	16,0	16,0
3,57	4,12	4,12
3,89	4,44	4,44
3,5	3,4	3,4
3,6	3,6	3,6
75	75	75
30	30	30
9,52 (3/8)	9,52 (3/8)	9,52 (3/8)
15,88 (5/8)	15,88 (5/8)	15,88 (5/8)
ADH125H1ERG*	ADH140H1ERG*	ADH140H1ERG*
3250	3500	3500
	1 фаза, 220 В, 50 Гц	
50 - 210	50 -210	30 -120
47/43/40/37	49/45/42/38	49/45/42/38
1350 x 490 x 425	1350 x 490 x 425	1350 x 490 x 425
1445 x 620 x 470	1445 x 620 x 470	1445 x 620 x 470
61/72	61/72	61/72
1UH125P1ERK*	1UH140P1ERK*	1UH140P1ERK*
3 фазы, 380В, 50Гц	1 фаза, 220 В, 50 Гц	3 фазы, 380В, 50Гц
6500	7000	7000
52	53	53
-15...+50	-15...+50	-15...+50
-20...+24	-20...+24	-20...+24
3,7	3,7	3,7
45	45	45
1350 x 950 x 370	1350 x 950 x 370	1350 x 950 x 370
108/121	105/118	108/121

Полупромышленные системы







СИСТЕМЫ УПРАВЛЕНИЯ



Название	Внешний вид	Модель	Тип управления	Совместимость
Пульт управления - инфракрасный		YR-HBS01	<ul style="list-style-type: none"> Включение/Выключение, выбор Рабочего режима, скорость вентилятора, температурная уставка, режим свинга (качание жалюзи). Индивидуальное управление одним блоком. Отображение на дисплее действующей температуры и влажности воздуха в помещении. 4 скорости вентилятора. Часы и таймер. Специальные режимы управления жалюзи кассетных блоков Smart Power. Функция следования/обхода (направление потока на человека или мимо человека). 	Блоки системы Super Match II (высокоэффективная серия Smart Power)
Пульт управления - инфракрасный		YR-N71	<ul style="list-style-type: none"> Включение/Выключение, выбор Рабочего режима, скорость вентилятора, температурная уставка, режим свинга (качание жалюзи). Индивидуальное управление одним блоком. Часы, таймер. Рабочие режимы: охлаждение, обогрев, осушение, авто, вентиляция. Индикация загрязнения фильтра. 	Кассетные, каналные (12-36к), универсальные (12-24к) блоки ON/OFF.
Пульт управления - инфракрасный		YR-N50	<ul style="list-style-type: none"> Включение/Выключение, выбор Рабочего режима, скорость вентилятора, температурная уставка, режим свинга (качание жалюзи). Индивидуальное управление одним блоком. Часы, таймер. Рабочие режимы: охлаждение, обогрев, осушение, авто, вентиляция. Индикация загрязнения фильтра. 	Универсальные (28-36к) блоки ON/OFF.
Пульт управления - инфракрасный		YR-HD	<ul style="list-style-type: none"> Включение/Выключение, выбор Рабочего режима, скорость вентилятора, температурная уставка, режим свинга (качание жалюзи). Индивидуальное управление одним блоком. Индивидуальная цветная кнопка для рабочих режимов: охлаждения, обогрева, осушения, супертихого. Часы и таймер. 	Все блоки системы Super Match I.
Приемник инфракрасного сигнала (ресивер)		RE-02	<ul style="list-style-type: none"> Управление каналными блоками с помощью инфракрасных пультов. Прием инфракрасного сигнала. 	Канальные блоки Super Match
		RE-01 (для ON/OFF моделей)		Канальные блоки не Super Match
Пульт управления - проводной		YR-E16	<ul style="list-style-type: none"> Включение/Выключение, выбор Рабочего режима, скорость вентилятора, температурная уставка, режим свинга (качание жалюзи). Управление одним блоком или группой блоков (до 16 ед.). Большие кнопки. Режим энергосбережения. Защита от детей. Отображение температуры Цельсией и Фаренгейту. Часы и недельный таймер. Отображение кода неисправностей. Регулирование статического давления. 	Кассетные, универсальные, каналные, колонные блоки.
Пульт управления - проводной		YR-E16A	<ul style="list-style-type: none"> Включение/Выключение, выбор Рабочего режима, скорость вентилятора, температурная уставка, режим свинга. Управление одним блоком или группой блоков (до 16 ед.). Большие кнопки. Отображение температуры Цельсией и Фаренгейту. Часы и недельный таймер. Регулирование статического давления. Специальные режимы управления жалюзи кассетных блоков Smart Power. 	Кассетные, универсальные, каналные, колонные блоки.
Пульт управления - проводной		YR-E16B	<ul style="list-style-type: none"> Включение/Выключение, выбор Рабочего режима, скорость вентилятора, температурная уставка, режим свинга. Управление одним блоком или группой блоков (до 16 ед.). Цветной дисплей. Отображение температуры Цельсией и Фаренгейту. Часы и недельный таймер. Регулирование статического давления. Специальные режимы управления жалюзи кассетных блоков Smart Power. 	Кассетные, универсальные, каналные, колонные блоки.

Полупромышленные системы

СИСТЕМЫ УПРАВЛЕНИЯ

Название	Внешний вид	Модель	Тип управления	
Пульт управления - проводной		YR-E20	<ul style="list-style-type: none"> • Включение/Выключение, выбор Рабочего режима, скорость вентилятора, температурная уставка, режим свинга. • Управление одним блоком или группой блоков (до 16 ед.). • Сенсорные кнопки с подсветкой. 	Канальные свертхтонкие блоки ON-OFF
Пульт управления - проводной с сенсорным дисплеем		YR-E17	<ul style="list-style-type: none"> • Включение/Выключение, выбор Рабочего режима, скорость вентилятора, температурная уставка, режим свинга (качание жалюзи). • Управление одним блоком или группой блоков (до 16 ед.). • Простой и интеллектуальный дизайн. • Компактные размеры и узкий профиль: 86x86x13.5мм. • Часы и недельный таймер. • Сенсорные кнопки с подсветкой. • Простой монтаж, дружелюбный интерфейс. 	Кассетные, универсальные, канальные, колонные блоки.
Модуль Wi-Fi управления		KZW-W001	<ul style="list-style-type: none"> • Wi-Fi управление через Интернет: Включение/Выключение, выбор Рабочего режима, скорость вентилятора, температурная уставка, режим свинга (качание жалюзи). • Управление одним блоком или группой блоков (до 16 ед.). • Облачная служба. • Недельный таймер. • Несколько графиков ночного режима. • Сообщение об ошибке. 	Все типы блоков.
		KZW-W002		
Пульт мини-центрального управления		YCZ-G001	<ul style="list-style-type: none"> • Централизованное управление макс. 32 внутренними блоками. • Совместное управление блоками систем MRV и Super Match. • Недельный таймер. • Большие сенсорные кнопки. • Свободное присвоение имени блока и группы. Наличие 4-х шаблонов (торговый центр, офис, отель, дом). • Отображение кода ошибок и неисправностей. • Используется совместно с адаптером IGU05 для каждой системы (макс. 16 комплектов). 	Кассетные, универсальные, канальные, колонные блоки.
Центральный пульт управления		YCZ-A003	<ul style="list-style-type: none"> • Индивидуальное, зональное, групповое и централизованное управление (до 128 внутренних блоков). • Сенсорный дисплей с подсветкой. • Управление работой по расписанию (программе таймера). • Отображение кода ошибок и неисправностей. • Используется совместно с адаптером IGU05 для каждой системы (макс. 32 комплекта). 	Кассетные, универсальные, канальные, колонные блоки.
Центральный пульт управления		YCZ-A004	<ul style="list-style-type: none"> • Индивидуальное, групповое и централизованное управление (до 128 внутренних блоков). • Сенсорный 7-дюймовый TFT LCD-дисплей с подсветкой. • Управление работой по расписанию (программе таймера). • Редактирование информации по внутренним блокам. • Журнал регистрации событий. • Распределение энергопотребления и отчеты. • Используется совместно с адаптером IGU05 для каждой системы (макс. 32 комплекта). 	Кассетные, универсальные, канальные, колонные блоки системы Super Match.
Интерфейсный шлюз для подключения системы центрального управления		YCJ-A002	<ul style="list-style-type: none"> • Для интерфейса между коммуникационным протоколом Super Match и 485 протоколом системы центрального управления. 	Кассетные, универсальные, канальные, колонные блоки системы Super Match.
Шлюз для сети BACnet/IP, Modbus (интеграция в систему BMS 5-го поколения)		HCM-05A	<ul style="list-style-type: none"> • Полнофункциональное удаленное управление системой через диспетчерский пульт BMS. • Конвертер протокола Modbus в BACnet/IP. • Управление и мониторинг системой с макс. 500 внутренними блоками Super Match и MRV. • Макс. 32 системы, для каждой из которых требуется использование адаптера протоколов IGU02. • Управление работой по расписанию (на неделю и на месяц). • Журнал регистрации событий и неисправностей. • Расчет затрат на энергопотребление и отчеты. • Совместная разработка с Honeywell. 	Кассетные, универсальные, канальные, колонные блоки системы Super Match.

Системы кондиционирования Haier

Сплит-системы бытового назначения

Мультисплит-системы

Полупромышленные сплит-системы

Промышленные системы кондиционирования



Полупромышленные системы СИСТЕМА MAXI SPLIT

Haier

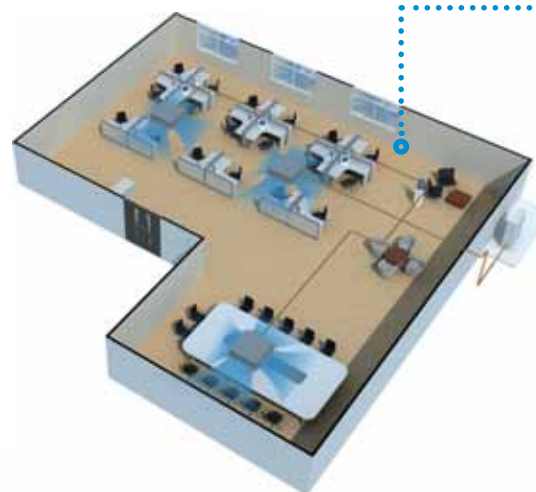
ЧТО ТАКОЕ MAXI SPLIT ?

Maxi Split позволяет использовать один наружный блок с 2, 3 или 4 одинаковыми внутренними блоками и одновременно включать и выключать все внутренние блоки.

Схема с двумя
внутренними блоками

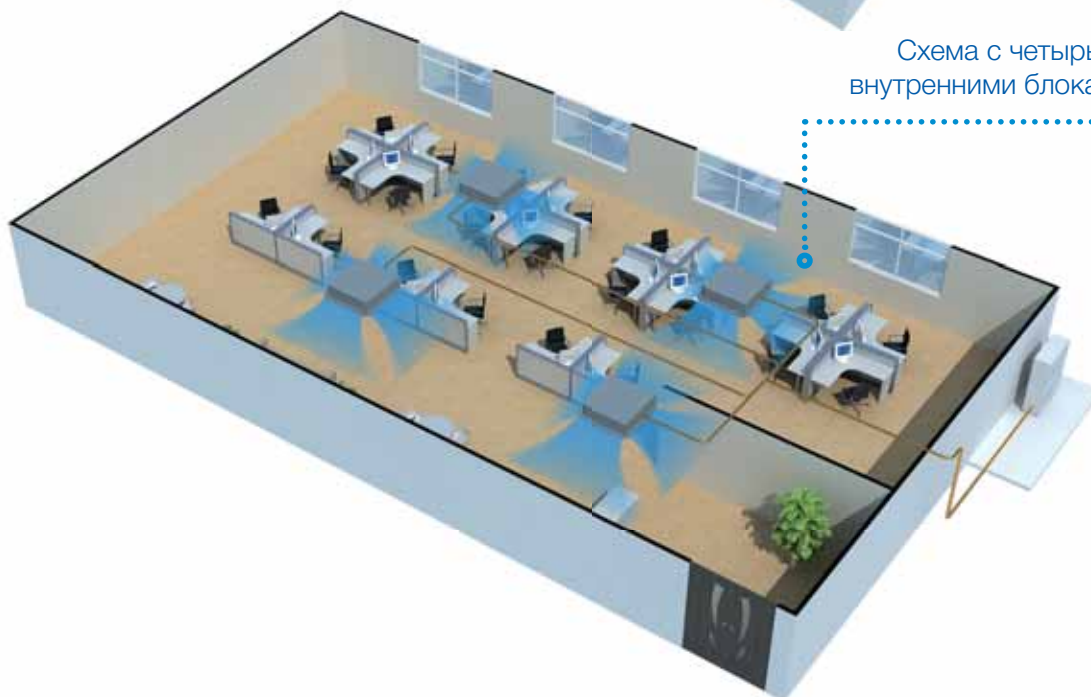


Схема с тремя
внутренними блоками



Система Maxi Split предоставляет возможность осуществлять равномерное кондиционирование больших помещений. К одному наружному может быть подключено 2, 3 или 4 внутренних блока кассетного или напольно-потолочного типа. Все блоки работают в одном режиме.

Схема с четырьмя
внутренними блоками



ОТЛИЧИТЕЛЬНЫЕ ОСОБЕННОСТИ

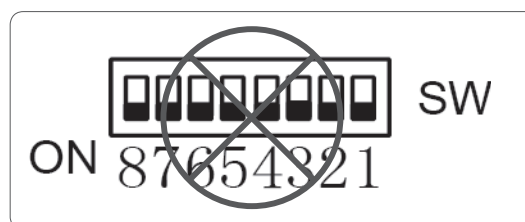
Упрощенный монтаж

Использование вальцовочных соединений вместо пайки позволяет упростить процесс монтажа.



Автоматическая адресация

Вне зависимости от того, 2, 3 или 4 блока в системе, монтажникам не требуется задавать адреса внутренних блоков. Достаточно задать адрес главного (ведущего) устройства, и после этого всем подчиненным (ведомым) устройствам адреса будут присвоены автоматически.



Широкий спектр решений по управлению

В зависимости от потребностей можно выбрать различные способы управления.

Множество различных решений в области управления позволяют наиболее гибко использовать возможности системы кондиционирования Maxi Split. Система имеет возможность Wi-Fi управления, управления с помощью проводного пульта, системы группового управления, системы централизованного управления, BMS-системы диспетчеризации и автоматизации здания.



YR-E16



YR-E17



YCZ-G001



YCZ-A004



USB-модуль
Wi-Fi управления

Простое управление системой

Управление всей системой осуществляется через один внутренний блок, работающий как ведущий. К нему подключается один проводной пульт управления.

ТАБЛИЦА РАЗВЕТВИТЕЛЕЙ

МОДЕЛЬ РАЗВЕТВИТЕЛЯ ТРУБОПРОВОДА	КОМБИНАЦИЯ	КОЛИЧЕСТВО	НАРУЖНЫЙ БЛОК
FQG-2Y100A	Два блока	1	1U36
FQG-3Y100A	Три блока	1	1U36
FQG-2Y200A	Два блока	1	1U48/1U60
FQG-3Y200A	Три блока	1	1U48/1U60
FQG-4Y200A	Четыре блока	1	1U48/1U60

Полупромышленные системы

СИСТЕМА MAXI SPLIT

Haier

MAXI SPLIT МОДЕЛЬНЫЙ РЯД

















Внутренние блоки кВт kBtu/h	3,5	5,0	7,1
	12	18	24
CASSETTE TYPE DC INVERTER	 AB12CS1ERA(S)	 AB18CS1ERA(S)	 AB24ES1ERA(S)
	 AC12CS1ERA(S)	 AC18CS1ERA(S)	 AC24CS1ERA(S)
	 AC12CS1ERA(S)	 AC18CS1ERA(S)	 AC24CS1ERA(S)
	 AC12CS1ERA(S)	 AC18CS1ERA(S)	 AC24CS1ERA(S)
Наружные блоки кВт kBtu/h	36	48	60
	10	12,5	16
Однофазные инверторные наружные блоки	 1U36HS1ERA(S)		
		 1U48LS1ERB(S)	 1U60IS1ERB(S)
Трехфазные инверторные наружные блоки		 1U48LS1ERB(S)	 1U60IS1ERB(S)

ТАБЛИЦА СРАВНЕНИЯ

ТАБЛИЦА СРАВНЕНИЯ СИСТЕМ MAXI SPLIT (ДВА, ТРИ, ЧЕТЫРЕ БЛОКА)				
Модель наружного блока	Мощность (кВт)	Два блока	Три блока	Четыре блока
1U36HS1ERA(S)	10	2*18K	3*12K	/
1U48LS1ERB(S)	12,5	2*24K	3*18K	4*12K
1U60IS1ERB(S)	14	2*24K	3*18K	4*12K

ТЕХНИЧЕСКИЕ ХАРАКТЕРИСТИКИ

Наружные блоки

Модель		1U36HS1ERA(S)	1U48LS1ERB(S)	1U60IS1ERB(S)
Производитель компрессора		Mitsubishi Electric	Mitsubishi Electric	Mitsubishi Electric
Габаритные размеры (Ш/Г/В)	мм	948/340/840	1008/410/830	948/340/1250
Вес нетто	кг	65	82	96
Уровень звукового давления	дБ(А)	58	59	60
Охлаждение (мин.–макс.)	°С	-25...+46	+10...+46	-25...+46
Обогрев (мин.–макс.)	°С	-15...+24	-15...+24	-15...+24
Макс. разница по высоте между внутренним и наружным блоками	м	20	30	30
Макс. разница по высоте между внутр. блоками	м	0,5	0,5	0,5
Общая длина трубопроводов	м	50	60	60
Электропитание	фазы/В/Гц	1/220–240/50/60	3/380–415/50	3/380–415/50/60

Внутренние блоки

Модель		AC12CS1ERA(S)	AC18CS1ERA(S)	AC24CS1ERA(S)
Габаритные размеры (Ш/Г/В)	мм	990/655/199	990/655/199	990/655/199
Вес нетто	кг	26,3	28,3	28,3
Уровень звукового давления (Выс./Сред./Низк. скорость)	дБ(А)	45/41/36	48/46/44	48/46/44
Воздушный поток (Выс./Сред./Низк. скорость)	м3/час	650/550/450	800/720/650	800/720/650
Труба жидкого хладагента	мм	6,35	6,35	9,52
Труба газообразного хладагента	мм	9,52	12,7	15,88

Модель		AB12CS1ERA(S)	AB18CS1ERA(S)	AB24ES1ERA(S)
Габаритные размеры (Ш/Г/В)	мм	570/570/260	570/570/260	840/840/240
Вес нетто	кг	18,5	18,5	25,5
Уровень звукового давления (Выс./Сред./Низк. скорость)	дБ(А)	40/36/32	42/37/35	46/44/39
Воздушный поток (Выс./Сред./Низк. скорость)	м3/час	620/520/450	700/620/500	1300/1100/870
Труба жидкого хладагента	мм	6,35	6,35	9,52
Труба газообразного хладагента	мм	9,52	12,7	15,88

Полупромышленные системы

ТАБЛИЦА ЭЛЕКТРОПОДКЛЮЧЕНИЙ

Серия	Модель	Электропитание	Автомат защиты, А	Кабель силового питания, мм ²	Подключение	Межблочный кабель, мм ²
Aqua	AS09QS2ERA / 1U09BS3ERA	1 фаза, 220 В, 50 Гц	16	3 x 1,5	к наружному	4 x 1,5
	AS12QS2ERA / 1U12BS3ERA	1 фаза, 220 В, 50 Гц	16	3 x 1,5	к наружному	4 x 1,5
Lightera DC-Inverter	AS09NS2ERA / 1U09BS3ERA	1 фаза, 220 В, 50 Гц	16	3 x 1,5	к наружному	4 x 1,5
	AS12NS2ERA / 1U12BS3ERA	1 фаза, 220 В, 50 Гц	16	3 x 1,5	к наружному	4 x 1,5
	AS18NS2ERA / 1U18FS2ERA	1 фаза, 220 В, 50 Гц	25	3 x 2,5	к наружному	4 x 1,5
	AS24NS2ERA / 1U24GS1ERA	1 фаза, 220 В, 50 Гц	25	3 x 2,5	к наружному	4 x 1,5
Lightera ON/OFF	HSU-07HNF03/R2 /HSU-07HUN03(103)/R2	1 фаза, 220 В, 50 Гц	16	3 x 1,5	к внутреннему	5 x 1,5
	HSU-09HNF03/R2 /HSU-09HUN03/R2	1 фаза, 220 В, 50 Гц	16	3 x 1,5	к внутреннему	5 x 1,5
	HSU-12HNF03/R2 /HSU-12HUN03/R2	1 фаза, 220 В, 50 Гц	16	3 x 1,5	к внутреннему	5 x 1,5
	HSU-18HNF03/R2 /HSU-18HUN03/R2	1 фаза, 220 В, 50 Гц	25	3 x 2,5	к внутреннему	5 x 2,5
	HSU-24HNF03/R2 /HSU-24HUN03/R2	1 фаза, 220 В, 50 Гц	25	3 x 2,5	к наружному	2x(3 x 1,5)
Family DC-Inverter	AS09NA3HRA / 1U09BR4ERA	1 фаза, 220 В, 50 Гц	16	3 x 1,5	к наружному	4 x 1,5
	AS12NB3HRA / 1U12BR4ERA	1 фаза, 220 В, 50 Гц	16	3 x 1,5	к наружному	4 x 1,5
	AS18ND1HRA / 1U18EN2ERA	1 фаза, 220 В, 50 Гц	25	3 x 2,5	к наружному	4 x 1,5
	AS24NE1HRA / 1U24GS1ERA	1 фаза, 220 В, 50 Гц	25	3 x 2,5	к наружному	4 x 1,5
Family On/OFF	HSU-07HNN03/R2 / HSU-07HUN03/R2	1 фаза, 220 В, 50 Гц	16	3 x 1,5	к внутреннему	5 x 1,5
	HSU-09HNN03/R2 / HSU-09HUN03/R2	1 фаза, 220 В, 50 Гц	16	3 x 1,5	к внутреннему	5 x 1,5
	HSU-12HNN03/R2 / HSU-12HUN03/R2	1 фаза, 220 В, 50 Гц	16	3 x 1,5	к внутреннему	5 x 1,5
	HSU-18HNN03/R2 / HSU-18HUN03/R2	1 фаза, 220 В, 50 Гц	25	3 x 2,5	к внутреннему	5 x 2,5
	HSU-24HNN03/R2 / HSU-24HUN03/R2	1 фаза, 220 В, 50 Гц	25	3 x 2,5	к наружному	2x(3 x 1,5)
Home DC-Inverter	HSU-09HEK303/R2(DB)	1 фаза, 220 В, 50 Гц	16	3 x 1,5	к наружному	4 x 1,5
	HSU-12HEK303/R2(DB)	1 фаза, 220 В, 50 Гц	16	3 x 1,5	к наружному	4 x 1,5
	HSU-18HEK303/R2(DB)	1 фаза, 220 В, 50 Гц	25	3 x 2,5	к наружному	4 x 1,5
	HSU-24HEK303/R2(DB)	1 фаза, 220 В, 50 Гц	25	3 x 2,5	к наружному	4 x 1,5
Home ON/OFF	HSU-07HEK203/R2/HSU-07HUN03(103)/R2	1 фаза, 220 В, 50 Гц	16	3 x 1,5	к внутреннему	5 x 1,5
	HSU-09HEK203/R2 / HSU-09HUN03/R2	1 фаза, 220 В, 50 Гц	16	3 x 1,5	к внутреннему	5 x 1,5
	HSU-12HEK203/R2 / HSU-12HUN03/R2	1 фаза, 220 В, 50 Гц	16	3 x 1,5	к внутреннему	5 x 1,5
	HSU-18HEK203/R2 / HSU-18HUN03/R2	1 фаза, 220 В, 50 Гц	25	3 x 2,5	к внутреннему	5 x 2,5
	HSU-24HEK03/R2 / HSU-24HUN03/R2	1 фаза, 220 В, 50 Гц	25	3 x 2,5	к наружному	2x(3 x 1,5)
Cassete ON/OFF	AB122ACEAA / AU122AEAAA	1 фаза, 220 В, 50 Гц	16	3 x 1,5	к внутреннему	4 x 1,5
	AB182ACEAA / AU182AEAAA	1 фаза, 220 В, 50 Гц	25	3 x 2,5	к внутреннему	4 x 2,5
	AB242AEAAA / AU242AGEAA	1 фаза, 220 В, 50 Гц	25	3 x 2,5	к наружному	4 x 1,5
	AB362ACEAA / AU36NAIEAA	3 фазы, 380 В, 50 Гц	25	5 x 2,5	к наружному	4 x 1,5
	AB48ES1ERA / 1U48LS1EAB	3 фазы, 380 В, 50 Гц	25	5 x 2,5	к наружному	4 x 1,5
	AB48ES1ERA / 1U48IS1EAB	3 фазы, 380 В, 50 Гц	25	5 x 2,5	к наружному	4 x 1,5
	AB60CS1ERA / 1U60IS1EAB	3 фазы, 380 В, 50 Гц	25	5 x 2,5	к наружному	4 x 1,5

Полупромышленные системы ТАБЛИЦА ЭЛЕКТРОПОДКЛЮЧЕНИЙ

Серия	Модель	Электропитание	Автомат защиты, А	Кабель силового питания, мм ²	Подключение	Межблочный кабель, мм ²
Cassete Inverter	AB12CS1ERA / 1U12BS2ERA	1 фаза, 220 В, 50 Гц	16	3 x 1,5	к наружному	4 x 1,5
	AB18CS1ERA / 1U18FS2ERA	1 фаза, 220 В, 50 Гц	25	3 x 2,5	к наружному	4 x 1,5
	AB24ES1ERA / 1U24GS1ERA	1 фаза, 220 В, 50 Гц	25	3 x 2,5	к наружному	4 x 1,5
	AB36ES1ERA / 1U36HS1ERA	1 фаза, 220 В, 50 Гц	32	3 x 4,0	к наружному	4 x 1,5
	AB48ES1ERA / 1U48LS1ERB	3 фазы, 380 В, 50 Гц	25	5 x 2,5	к наружному	4 x 1,5
	AB60ES1ERA / 1U60IS1ERB	3 фазы, 380 В, 50 Гц	25	5 x 2,5	к наружному	4 x 1,5
Convertible ON/OFF	AC182ACEAA / AU182AEEAA	1 фаза, 220 В, 50 Гц	25	3 x 2,5	к внутреннему	4 x 2,5
	AC242ACEAA / AU242AGEAA	1 фаза, 220 В, 50 Гц	25	3 x 2,5	к наружному	4 x 1,5
	AC362AFEAA / AU36NAIEAA	3 фазы, 380 В, 50 Гц	25	5 x 2,5	к наружному	4 x 1,5
	AC48FS1ERA / 1U48LS1EAB	3 фазы, 380 В, 50 Гц	25	5 x 2,5	к наружному	4 x 1,5
	AC48FS1ERA / 1U48IS1EAB	3 фазы, 380 В, 50 Гц	25	5 x 2,5	к наружному	4 x 1,5
	AC60FS1ERA / 1U60IS1EAB	3 фазы, 380 В, 50 Гц	25	5 x 2,5	к наружному	4 x 1,5
Convertible Inverter	AC12CS1ERA / 1U12BS2ERA	1 фаза, 220 В, 50 Гц	16	3 x 1,5	к наружному	4 x 1,5
	AC18CS1ERA / 1U18FS2ERA	1 фаза, 220 В, 50 Гц	25	3 x 2,5	к наружному	4 x 1,5
	AC24CS1ERA / 1U24GS1ERA	1 фаза, 220 В, 50 Гц	25	3 x 2,5	к наружному	4 x 1,5
	AC36ES1ERA / 1U36HS1ERA	1 фаза, 220 В, 50 Гц	32	3 x 4,0	к наружному	4 x 1,5
	AC48FS1ERA / 1U48LS1ERB	3 фазы, 380 В, 50 Гц	25	5 x 2,5	к наружному	4 x 1,5
	AC60FS1ERA / 1U60IS1ERB	3 фазы, 380 В, 50 Гц	25	5 x 2,5	к наружному	4 x 1,5
Duct ON/OFF	AD122ALEAA / AU122AEEAA	1 фаза, 220 В, 50 Гц	16	3 x 1,5	к внутреннему	4 x 1,5
	AD182ALEAA / AU182AEEAA, AD182AMEAA / AU182AEEAA	1 фаза, 220 В, 50 Гц	25	3 x 2,5	к внутреннему	4 x 2,5
	AD242ALEAA / AU242AGEAA, AD242AMEAA / AU242AGEAA	1 фаза, 220 В, 50 Гц	25	3 x 2,5	к наружному	4 x 1,5
	AD362AHEAA / AU36NAIEAA	3 фазы, 380 В, 50 Гц	25	5 x 2,5	к наружному	4 x 1,5
	AD48HS1ERA / 1U48LS1EAB	3 фазы, 380 В, 50 Гц	25	5 x 2,5	к наружному	4 x 1,5
	AD48HS1ERA / 1U48IS1EAB	3 фазы, 380 В, 50 Гц	25	5 x 2,5	к наружному	4 x 1,5
	AD60HS1ERA / 1U60IS1EAB	3 фазы, 380 В, 50 Гц	25	5 x 2,5	к наружному	4 x 1,5
	AD842AHEAA / AU84NATEAA	3 фазы, 380 В, 50 Гц	32	5 x 4,0	к наружному	4 x 2,5
Duct Inverter	AD12SS1ERA / 1U12BS2ERA, AD12MS1ERA / 1U12BS2ERA	1 фаза, 220 В, 50 Гц	16	3 x 1,5	к наружному	4 x 1,5
	AD18SS1ERA / 1U18FS2ERA, AD18MS1ERA / 1U18FS2ERA	1 фаза, 220 В, 50 Гц	25	3 x 2,5	к наружному	4 x 1,5
	AD24SS1ERA / 1U24GS1ERA, AD24MS1ERA / 1U24GS1ERA	1 фаза, 220 В, 50 Гц	25	3 x 2,5	к наружному	4 x 1,5
	AD36NS1ERA / 1U36HS1ERA	1 фаза, 220 В, 50 Гц	32	3 x 4,0	к наружному	4 x 1,5
	AD48HS1ERA / 1U48LS1ERB	3 фазы, 380 В, 50 Гц	25	5 x 2,5	к наружному	4 x 1,5
	AD60HS1ERA / 1U60IS1ERB	3 фазы, 380 В, 50 Гц	25	5 x 2,5	к наружному	4 x 1,5
Cabinet ON/OFF	AP48DS1ERA / 1U48LS1EAB	3 фазы, 380 В, 50 Гц	25	5 x 2,5	к наружному	4 x 1,5
	AP48DS1ERA / 1U48IS1EAB	3 фазы, 380 В, 50 Гц	25	5 x 2,5	к наружному	4 x 1,5
	AP60KS1ERA / 1U60IS1EAB	3 фазы, 380 В, 50 Гц	25	5 x 2,5	к наружному	4 x 1,5
Cabinet Inverter	AP48DS1ERA / 1U48LS1ERB	3 фазы, 380 В, 50 Гц	25	5 x 2,5	к наружному	4 x 1,5
	AP60KS1ERA / 1U60IS1ERB	3 фазы, 380 В, 50 Гц	25	5 x 2,5	к наружному	4 x 1,5

Системы кондиционирования Haier

Сплит-системы бытового назначения

Мультисплит-системы

Полупромышленные сплит-системы

Промышленные системы кондиционирования

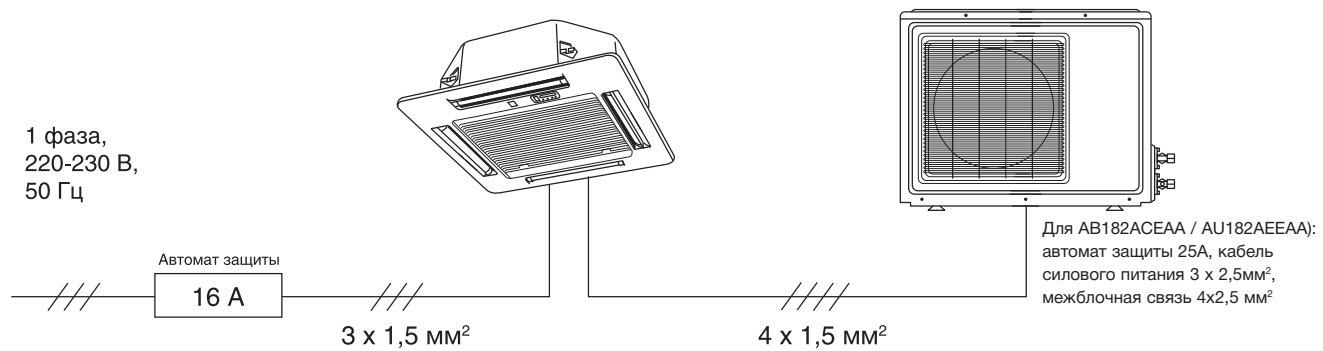


Полупромышленные системы

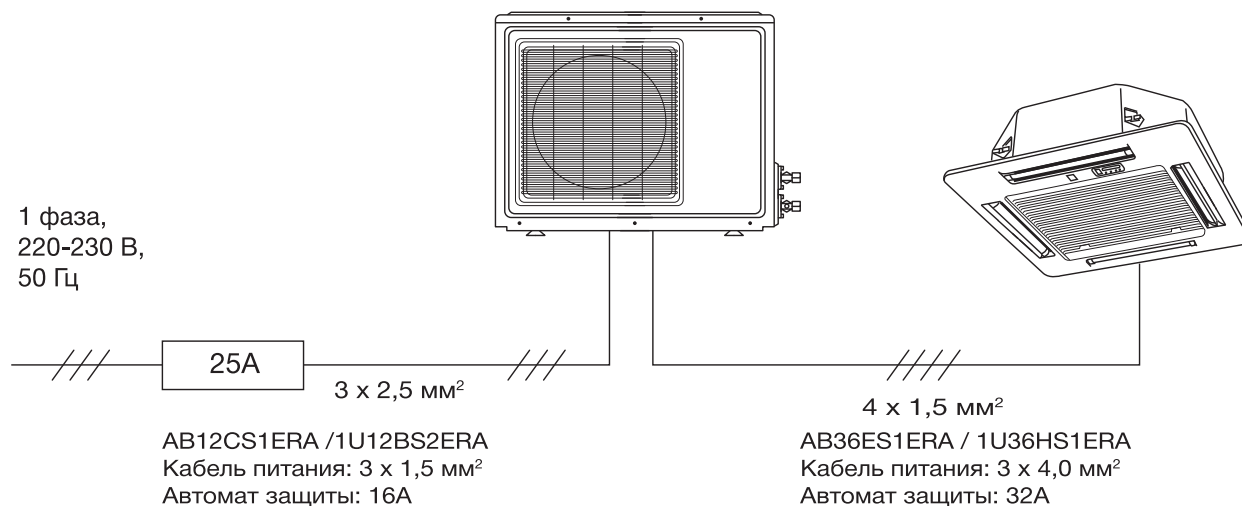
СХЕМЫ ЭЛЕКТРИЧЕСКИХ СОЕДИНЕНИЙ

Haier

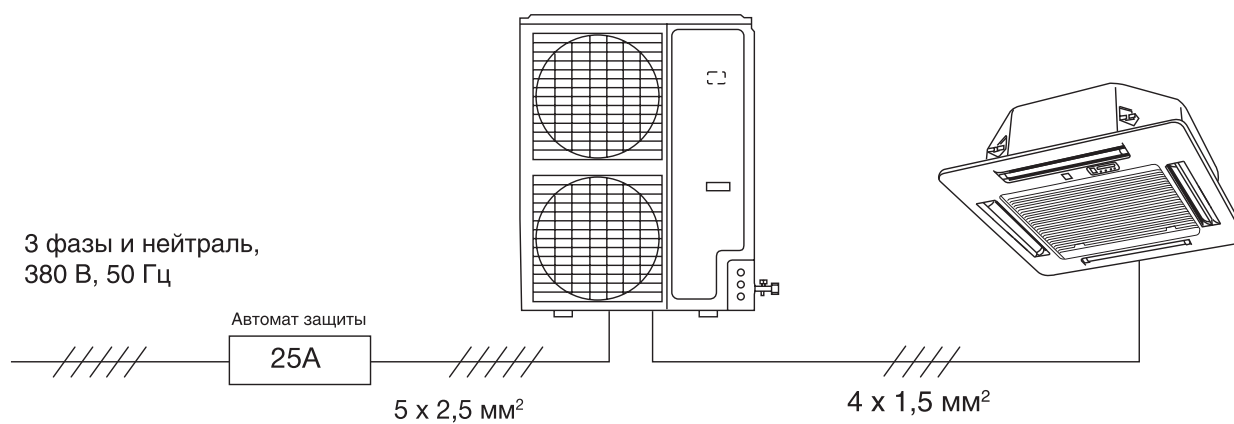
AB122ACEAA / AU122AEAAA, AB182ACEAA / AU182AEAAA



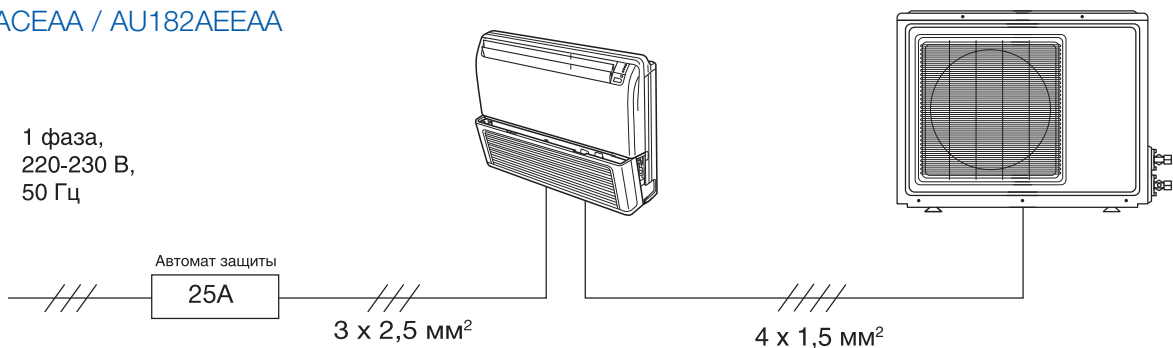
AB12CS1ERA / 1U12BS2ERA, AB18CS1ERA(S) / 1U18FS1ERA(S), AB242AEAAA / AU242AGEAA, AB24ES1ERA(S) / 1U24GS1ERA(S), AB36ES1ERA / 1U36HS1ERA



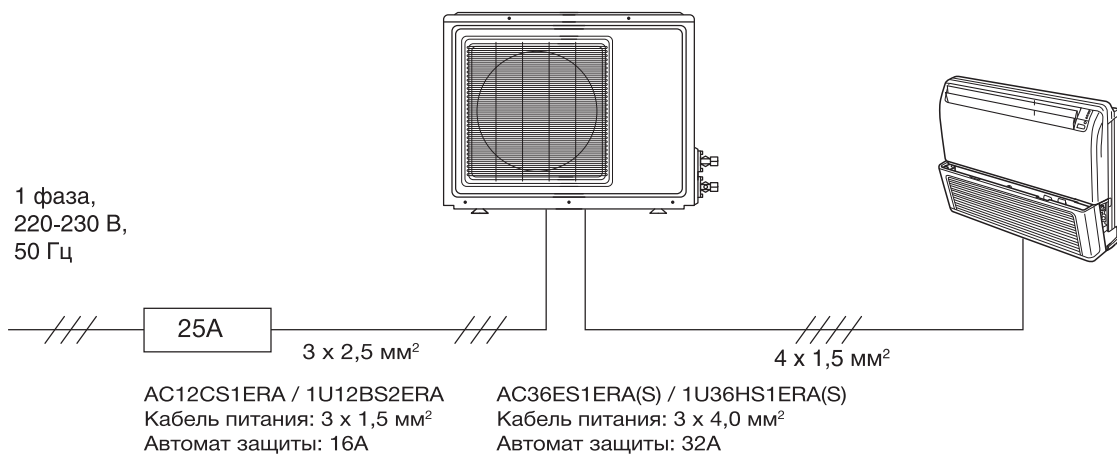
AB362ACEAA / AU36NAIEAA, AB48ES1ERA(S) / 1U48IS1EAB, AB48ES1ERA(S) / 1U48LS1EAB(S), AB60CS1ERA(S) / 1U60IS1EAB(S), AB48ES1ERA(S) / 1U48LS1ERB(S), AB60ES1ERA / 1U60IS1ERB(S)



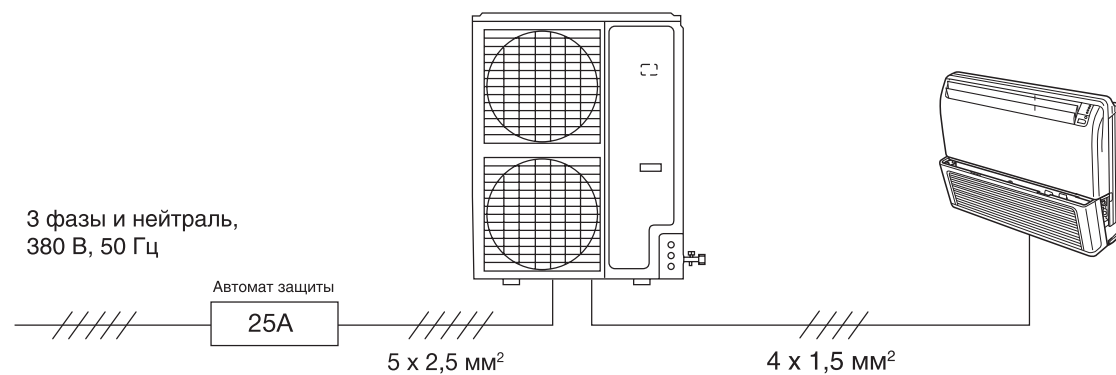
AC182ACEAA / AU182AEAA



AC12CS1ERA / 1U12BS2ERA, AC242ACEAA / AU242AGEAA, AC18CS1ERA(S) / 1U18FS1ERA(S), AC24CS1ERA(S) / 1U24GS1ERA(S), AC36ES1ERA(S) / 1U36HS1ERA(S)



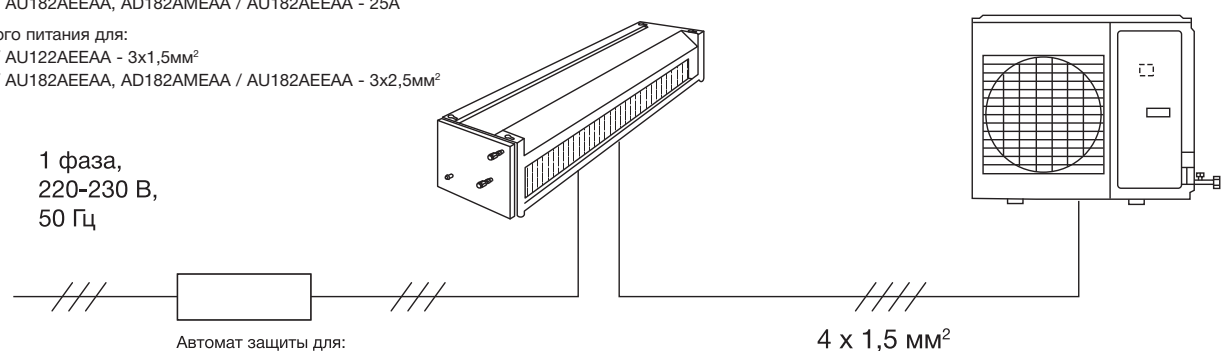
AC362AFEAA / AU36NAIEAA, AC48FS1ERA(S) / 1U48LS1EAB(S), AC48FS1ERA(S) / 1U48IS1EAB, AC48FS1ERA(S) / 1U48LS1ERB(S), AC60FS1ERA(S) / 1U60IS1EAB(S), AC60FS1ERA(S) / 1U60IS1ERB(S)



AD122ALEAA / AU122AEAA, AD182ALEAA / AU182AEAA, AD182AMEAA / AU182AEAA

AD122ALEAA / AU122AEAA - 16А
AD182ALEAA / AU182AEAA, AD182AMEAA / AU182AEAA - 25А

Кабель силового питания для:
AD122ALEAA / AU122AEAA - 3x1,5мм²
AD182ALEAA / AU182AEAA, AD182AMEAA / AU182AEAA - 3x2,5мм²

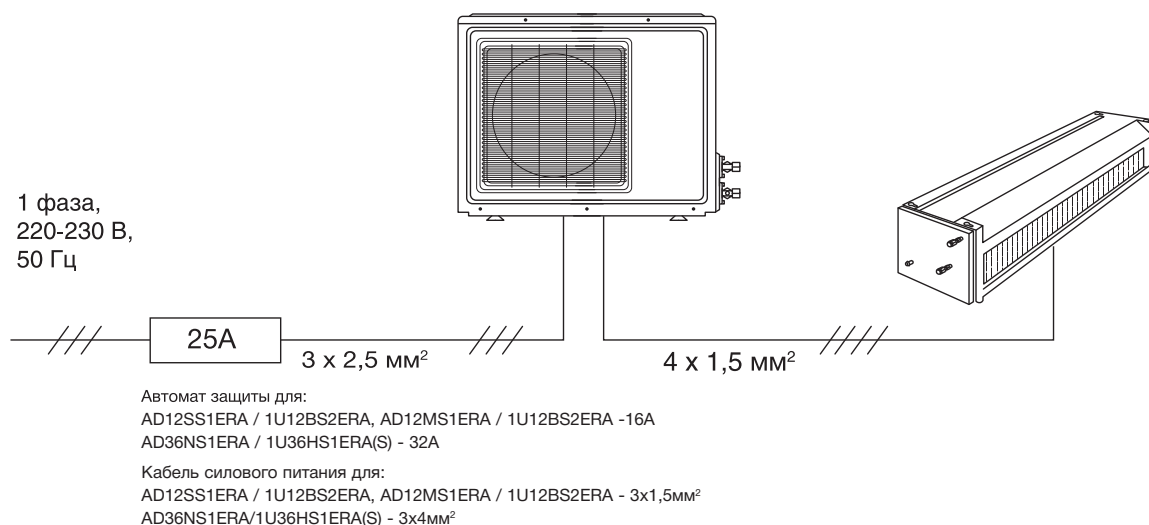


Полупромышленные системы

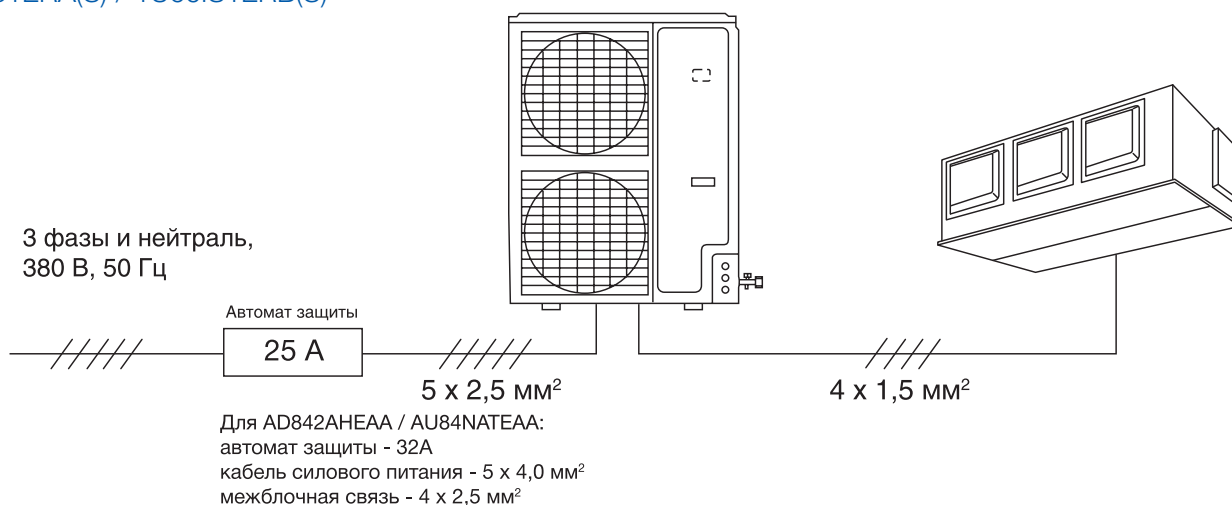
СХЕМЫ ЭЛЕКТРИЧЕСКИХ СОЕДИНЕНИЙ

Haier

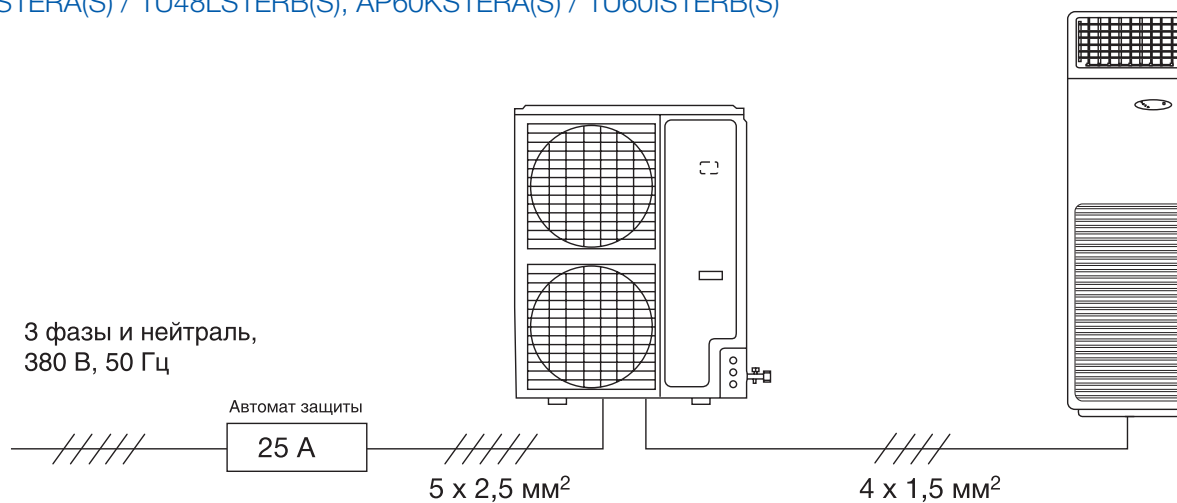
AD12SS1ERA / 1U12BS3ERA, AD12MS1ERA / 1U12BS2ERA, AD242ALEAA / AU242AGEAA, AD242AMEAA / AU242AGEAA, AD18SS1ERA(N)P / 1U18FS1ERA(S), AD24SS1ERA(N)P / 1U24GS1ERA(S), AD18MS1ERA / 1U18FS2ERA(S), AD24MS1ERA / 1U24GS1ERA(S), AD36NS1ERA / 1U36HS1ERA(S)



AD362AHEAA / AU36NAIEAA, AD48HS1ERA(S) / 1U48IS1EAB, AD48HS1ERA(S)/1U48LS1EAB(S), AD60HS1ERA(S) / 1U60IS1EAB(S), AD842AHEAA / AU84NATEAA, AD48HS1ERA(S) / 1U48LS1ERB(S), AD60HS1ERA(S) / 1U60IS1ERB(S)



AP48DS1ERA(S) / 1U48LS1EAB, AP48DS1ERA(S) / 1U48IS1EAB, AP60KS1ERA(S) / 1U60IS1EAB, AP48DS1ERA(S) / 1U48LS1ERB(S), AP60KS1ERA(S) / 1U60IS1ERB(S)



Схемы электроподключения пульта управления к внутренним блокам

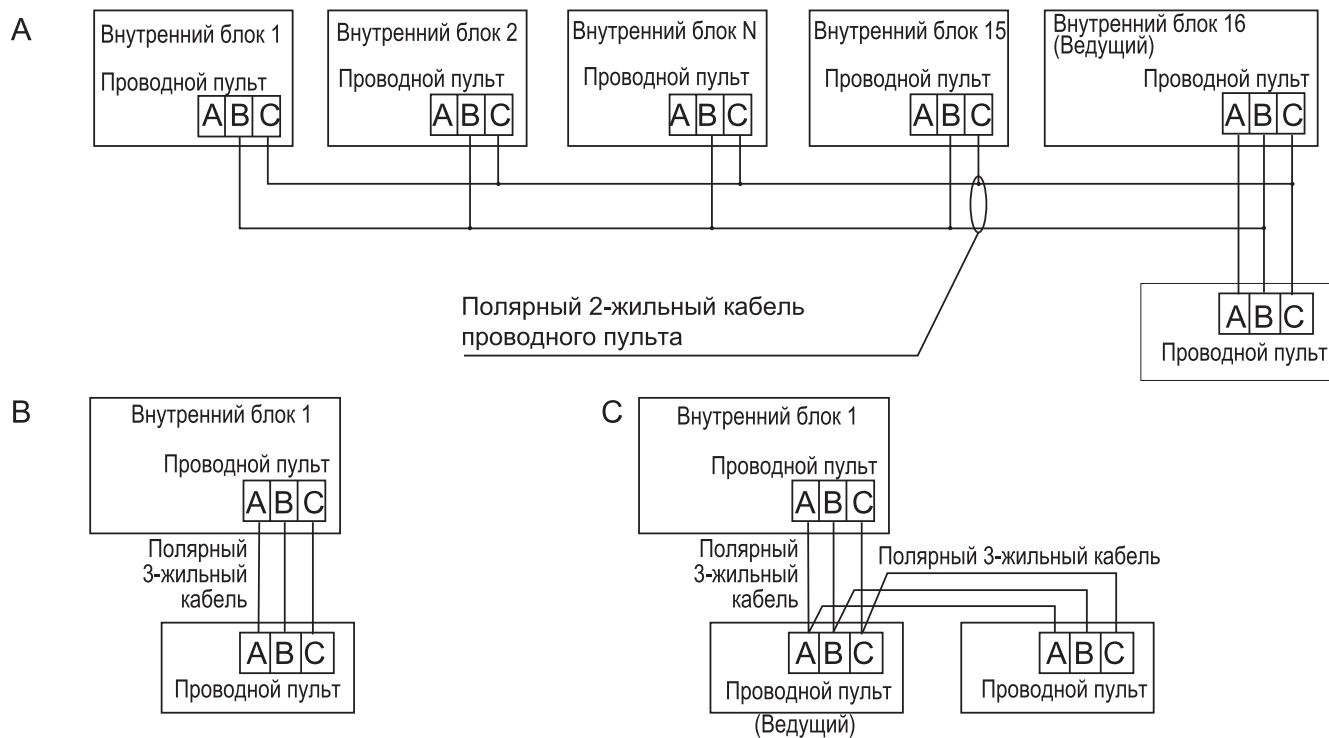
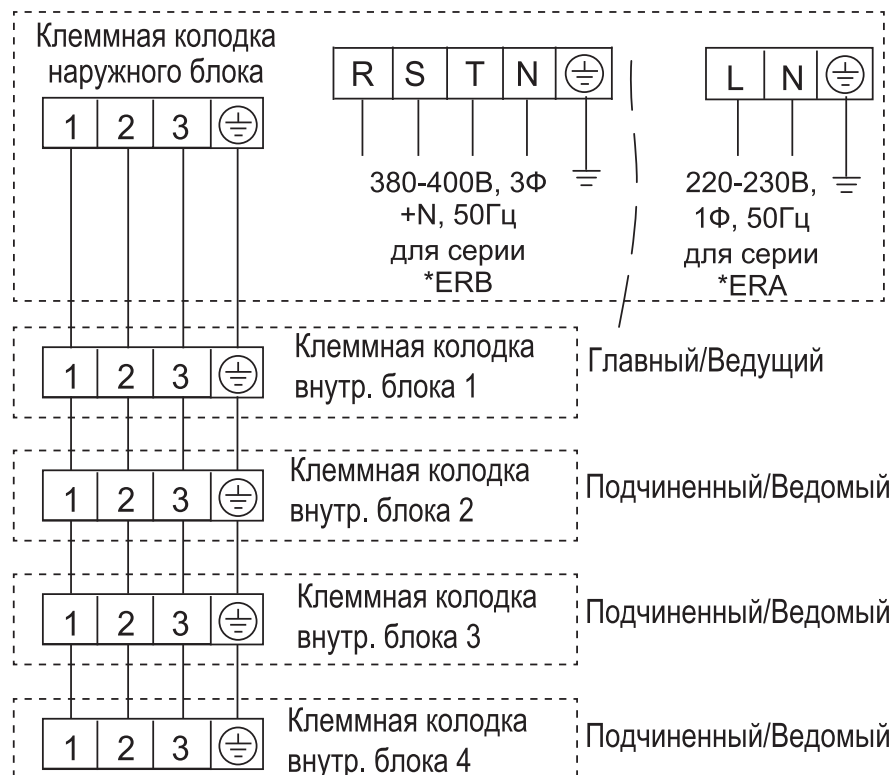


Схема электроподключения блоков Maxi Split



Примечание:

- Ведущим, т.е. главным внутренним блоком считается блок, к которому подключен проводной пульт управления. Остальные внутренние блоки являются Ведомыми, т.е. подчиненными. Проводной пульт для системы MAXI SPLIT приобретается отдельно.
- Для каждой системы MAXI SPLIT может быть только один Ведущий внутренний блок.
- Для систем с двумя или тремя подключенными внутренними блоками электросхема подключения аналогична приведенной на рисунке. Разница только в количестве внутренних блоков.



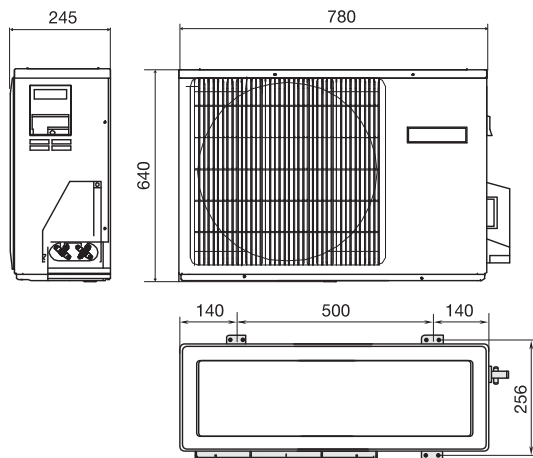
Полупромышленные системы

ГАБАРИТНЫЕ РАЗМЕРЫ

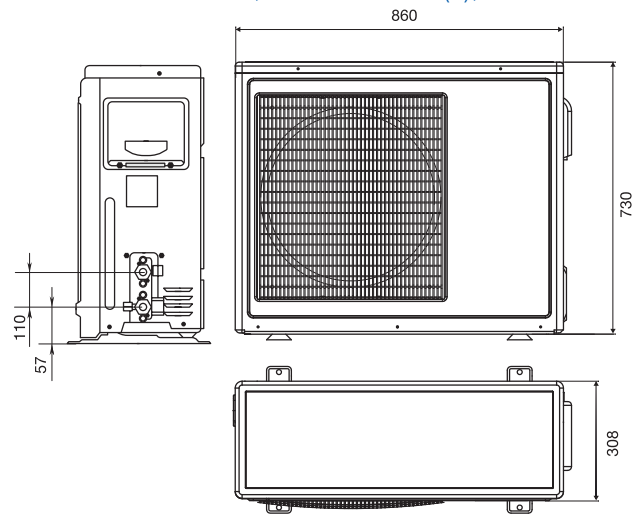
Haier

Наружные блоки

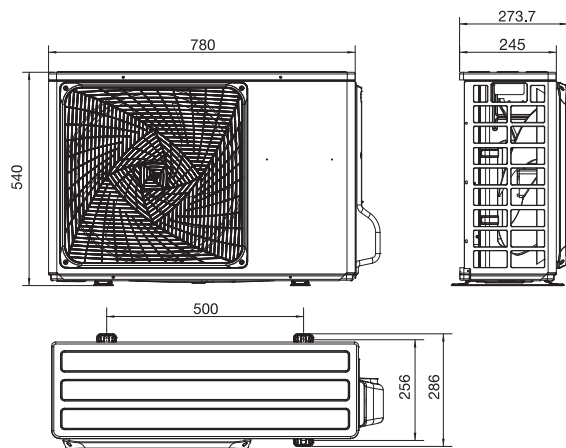
AU122AEEAA, AU122AEEAA(L), AU182AEEAA, AU182AEEAA(L)



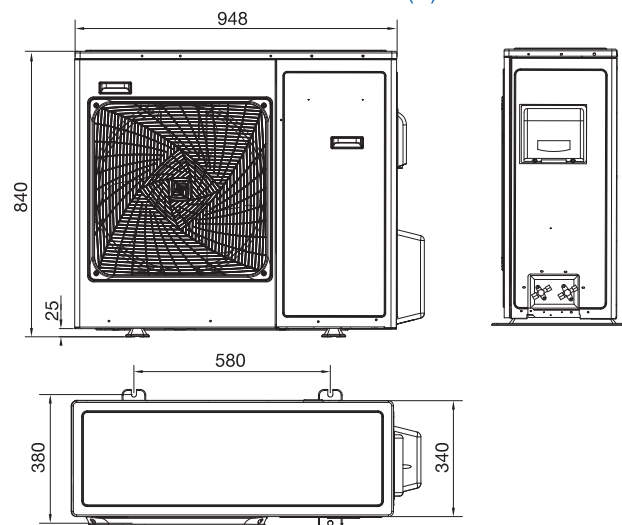
AU242AGEAA, AU242AEEAA(L), 1U24GS1ERA



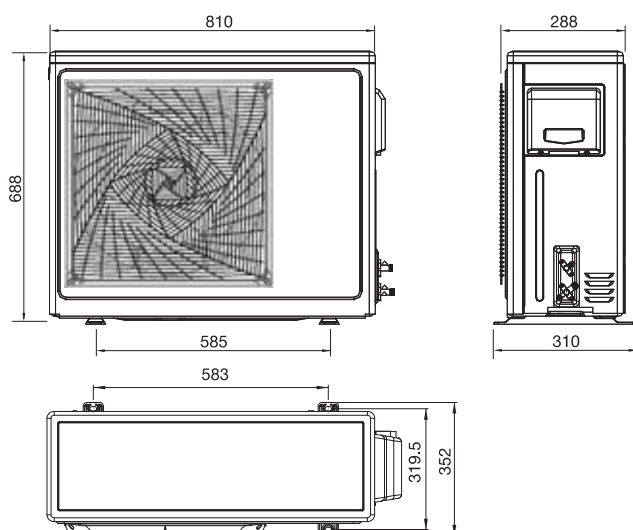
1U12BS3ERA, 1U12BS2ERA



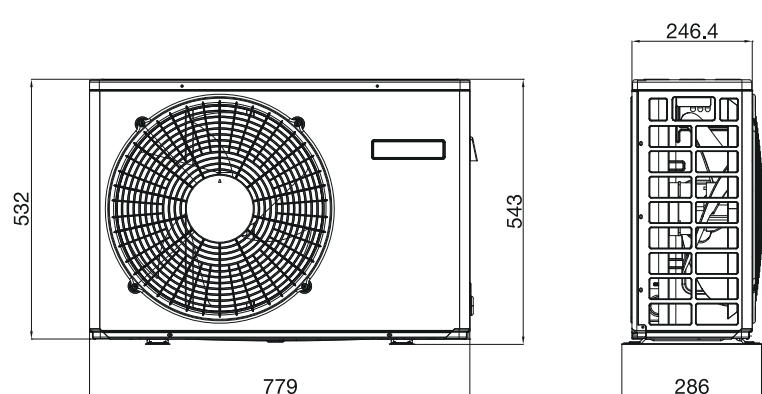
1U36HS1ERA(S)



1U18FS2ERA(S)

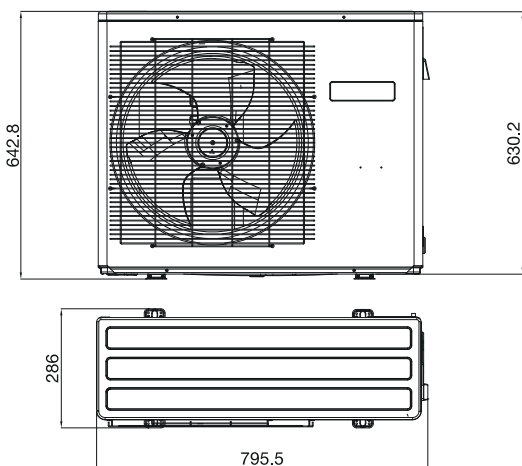


1U09BN1EAA

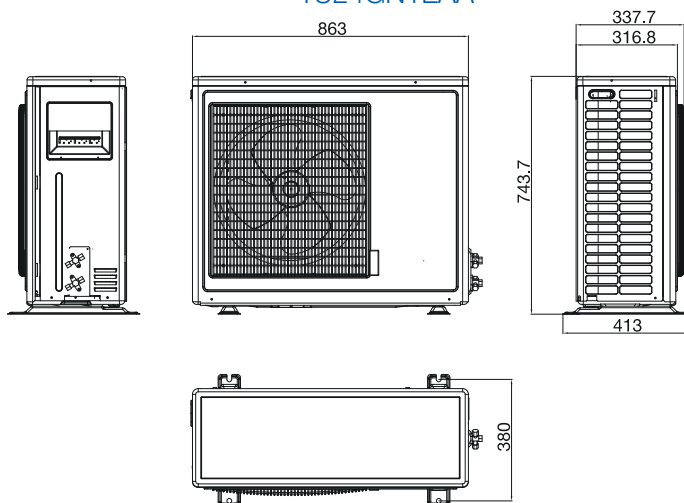


Наружные блоки

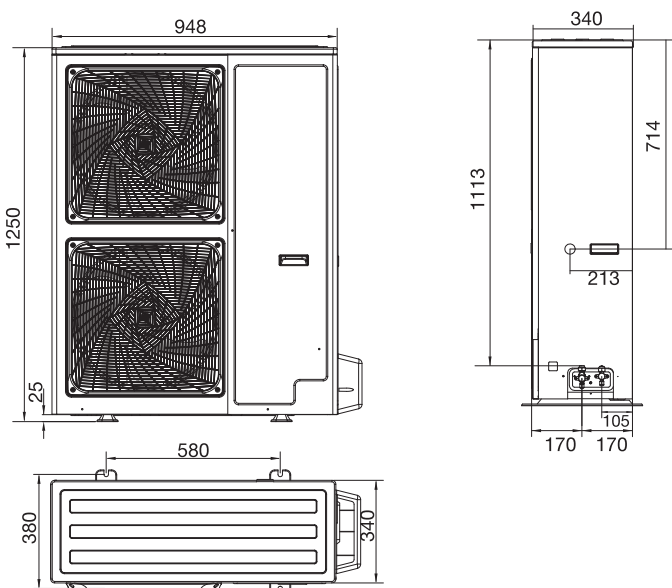
1U12BN1EAA, 1U18BN1EAA



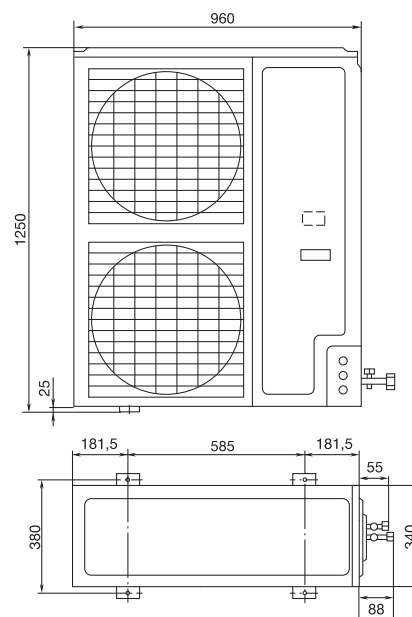
1U24GN1EAA



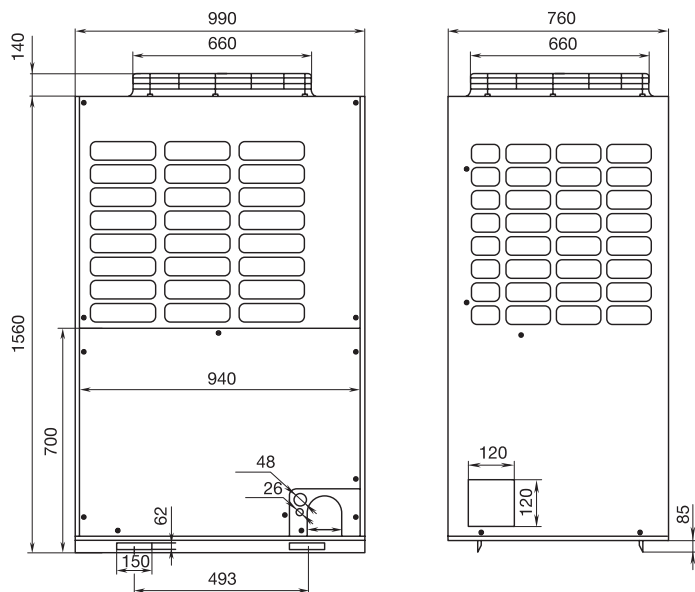
1U48IS1EAB, 1U60IS1EAB(S), 1U60IS3EAB(S), 1U60IS1ERB(S)



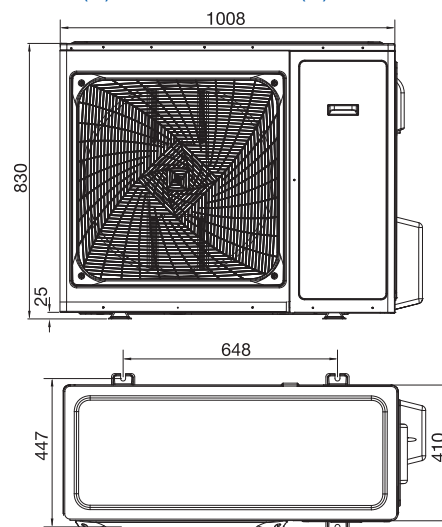
AU362AIEAA, AU36NAIEAA, AU36NAIEAA(L)



AU84NATEAA



1U48LS1ERB(S), 1U48LS1EAB(S), 1U48LS2EAB(S)





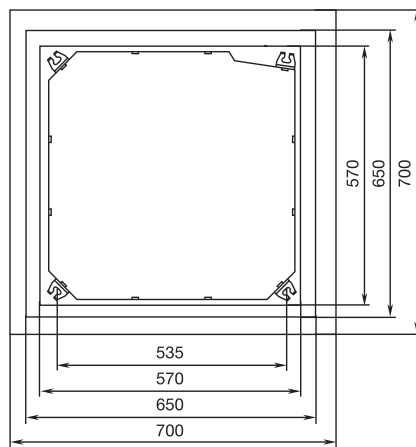
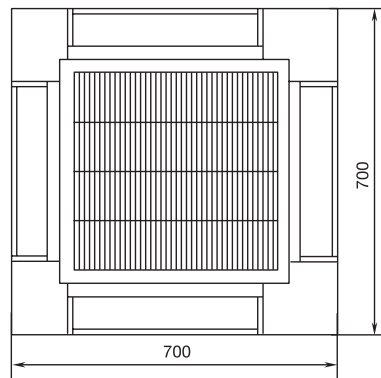
Полупромышленные системы

ГАБАРИТНЫЕ РАЗМЕРЫ

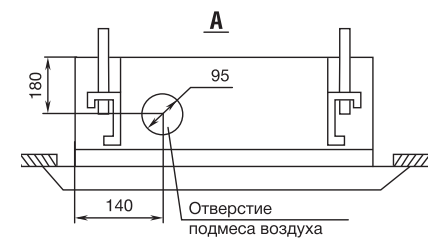
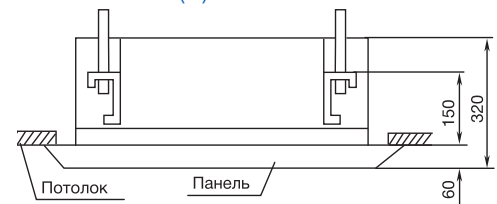
Haier

Внутренние блоки кассетного типа

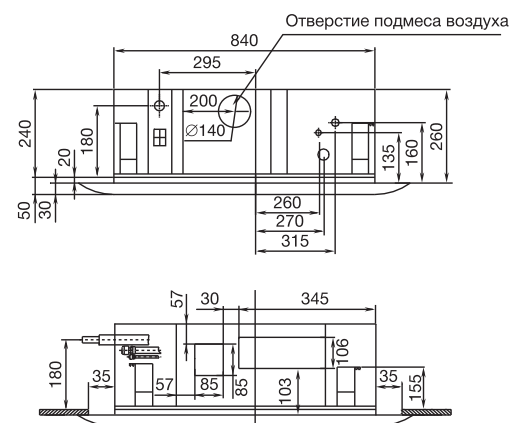
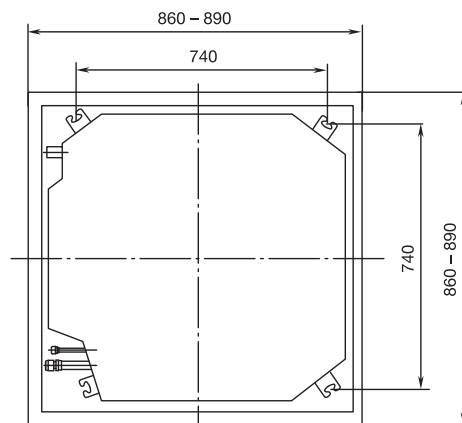
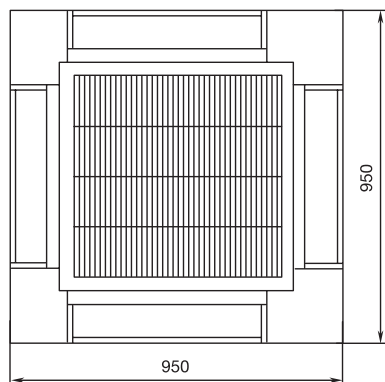
AB12CS1ERA(S), AB122ACEAA, AB182ACEAA, AB18CS1ERA(S)



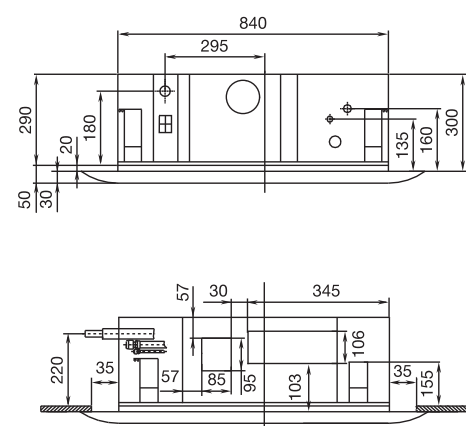
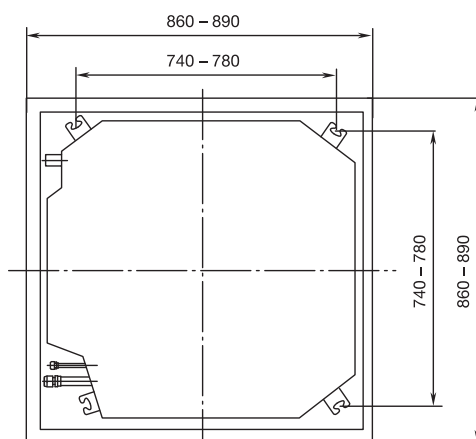
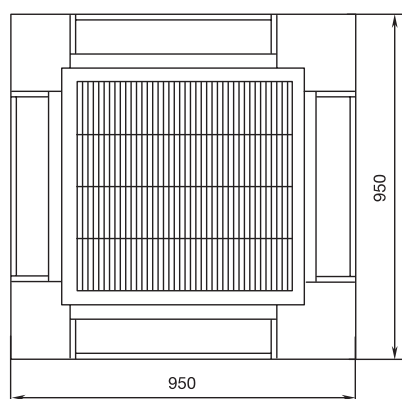
A ↑



AB242AEEAA, AB24ES1ERA(S)

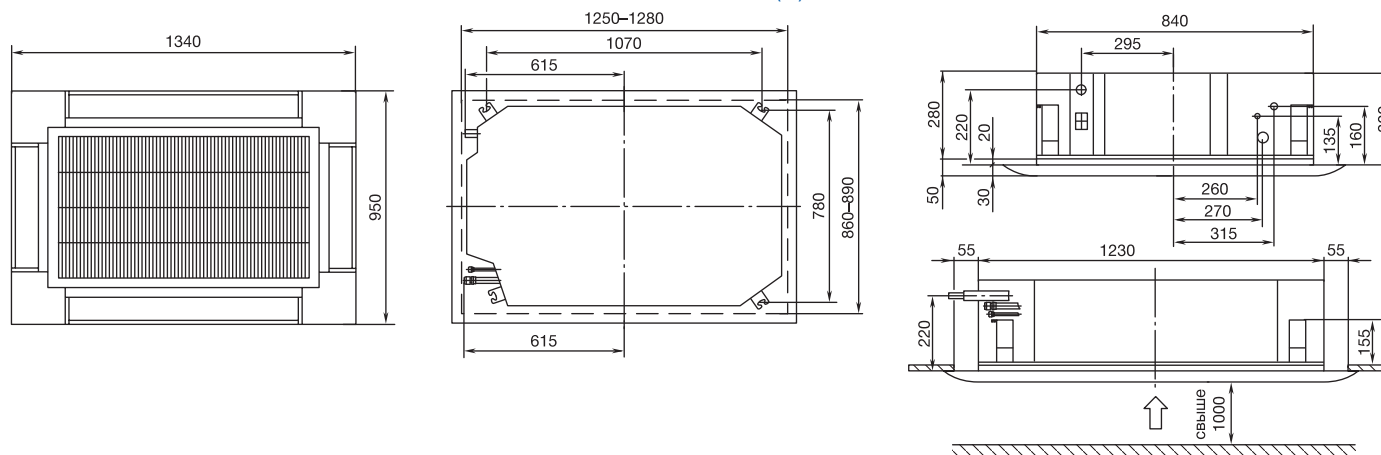


AB362ACEAA, AB36ES1ERA(S), AB48ES1ERA(S)



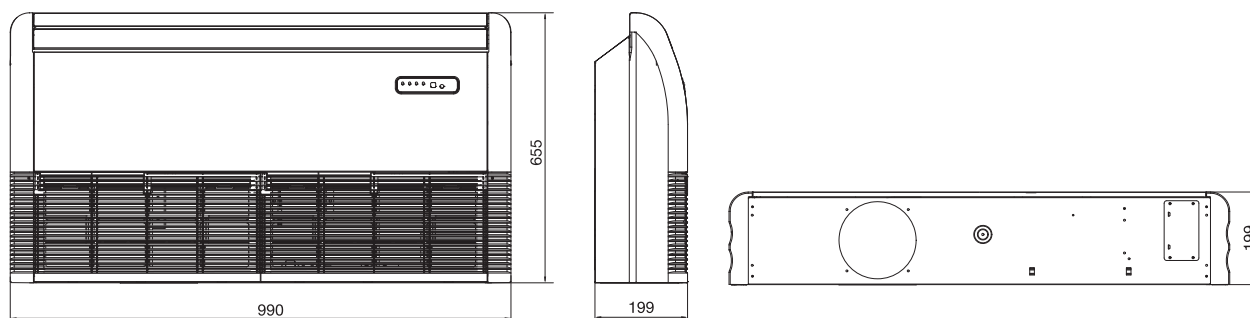
Внутренние блоки кассетного типа (продолжение)

AB60CS1ERA(S)

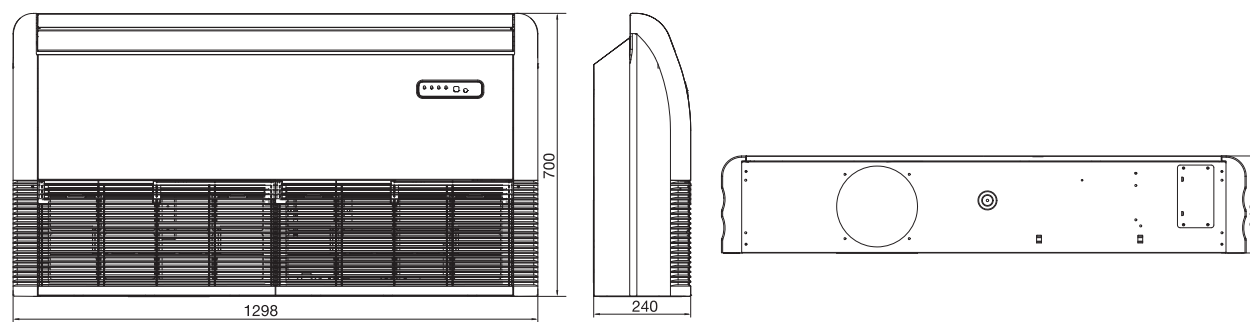


Внутренние блоки универсального типа

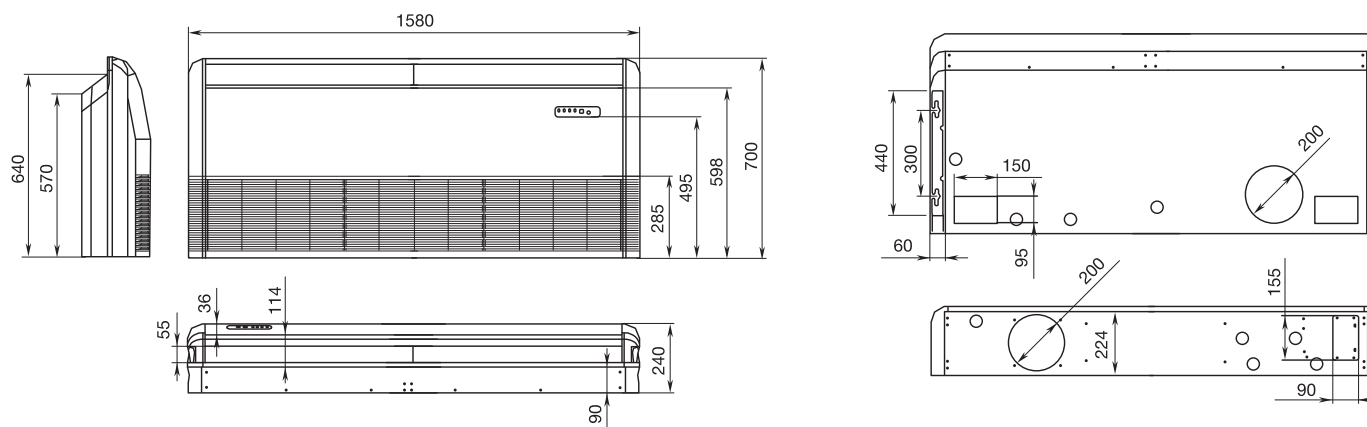
AC122ACEAA, AC182ACEAA, AC242ACEAA, AC12CS1ERA(S), AC18CS1ERA(S), AC24CS1ERA(S)



AC36ES1ERA(S)



AC362AFEAA, AC48FS1ERA(S), AC60FS1ERA(S)





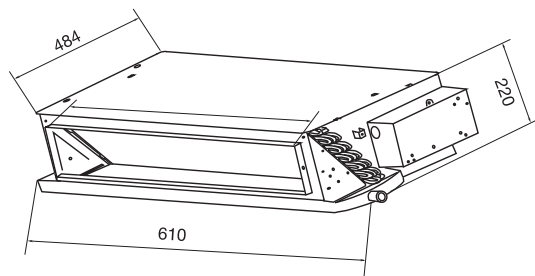
Полупромышленные системы

ГАБАРИТНЫЕ РАЗМЕРЫ

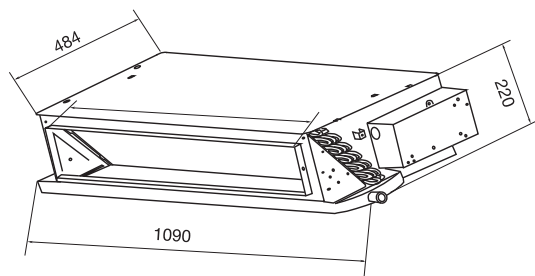
Haier

Внутренние блоки канального типа

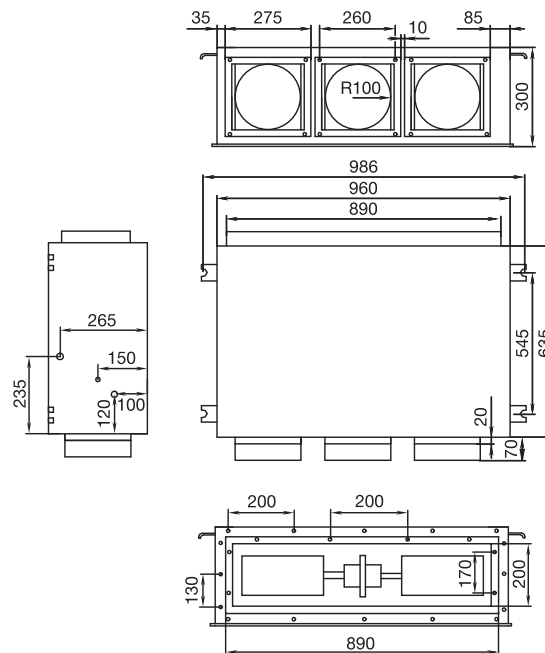
AD122ALEAA



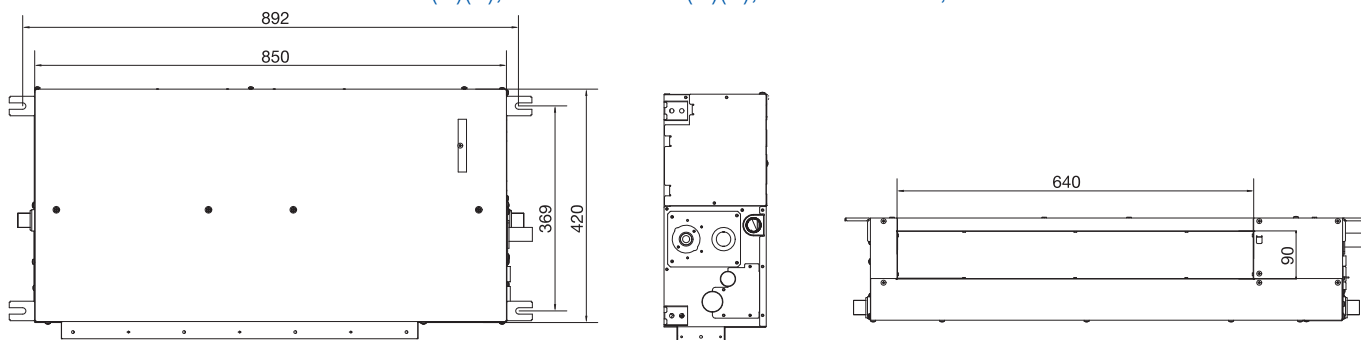
AD182ALEAA, AD242ALEAA



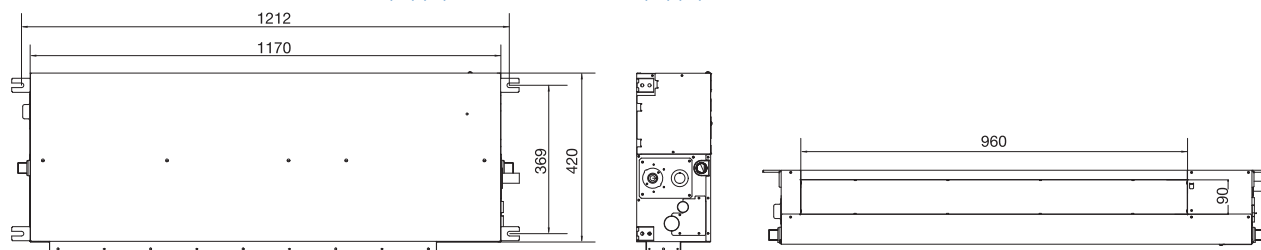
AD182AMEAA, AD242AMEAA,
AD362AMEAA, AD362ANEAA



AD09SS1ERA(N)(P), AD12SS1ERA(N)(P), AD09TN1EAA, AD12TN1EAA

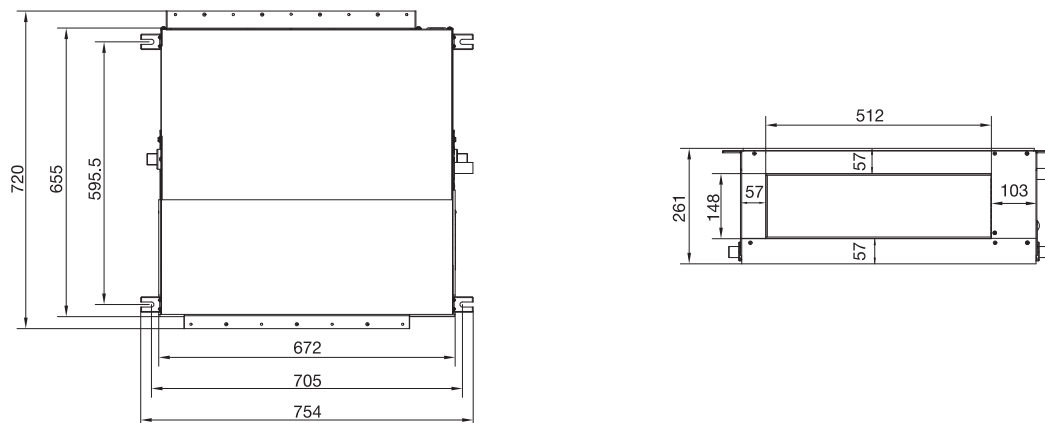


AD18SS1ERA(N)(P), AD24SS1ERA(N)(P), AD18TN1EAA, AD24TN1EAA

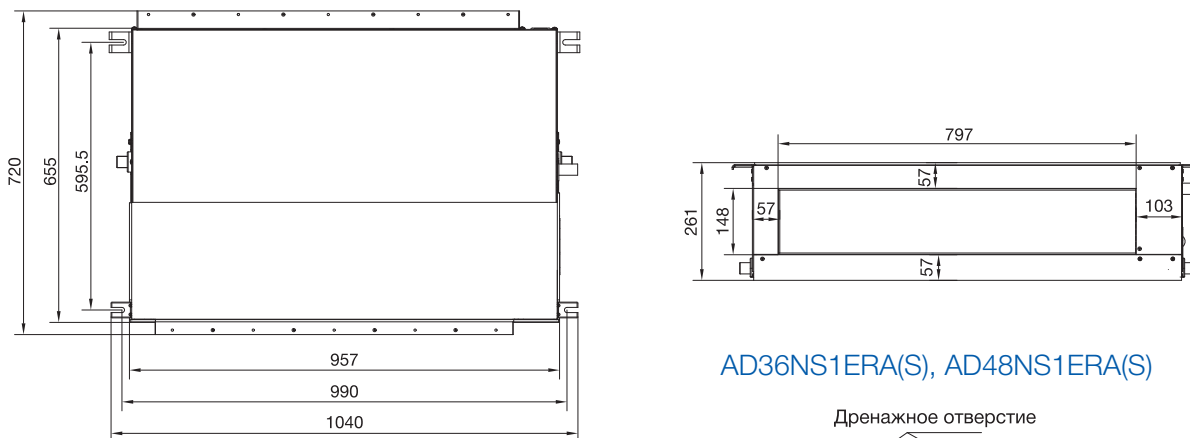


Внутренние блоки канального типа (продолжение)

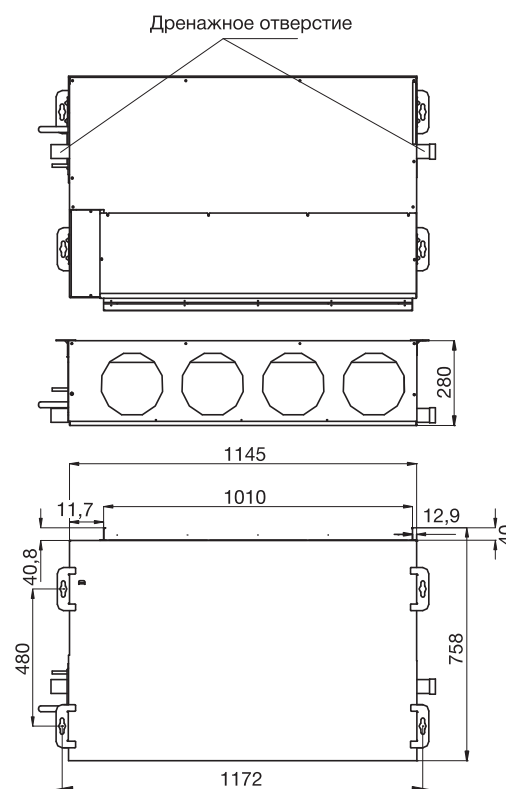
AD12MS1ERA



AD18MS1ERA, AD24MS1ERA



AD36NS1ERA(S), AD48NS1ERA(S)



Системы кондиционирования
Haier

Сплит-системы бытового
назначения

Мультисплит-системы

Полупромышленные
сплит-системы

Промышленные системы
кондиционирования

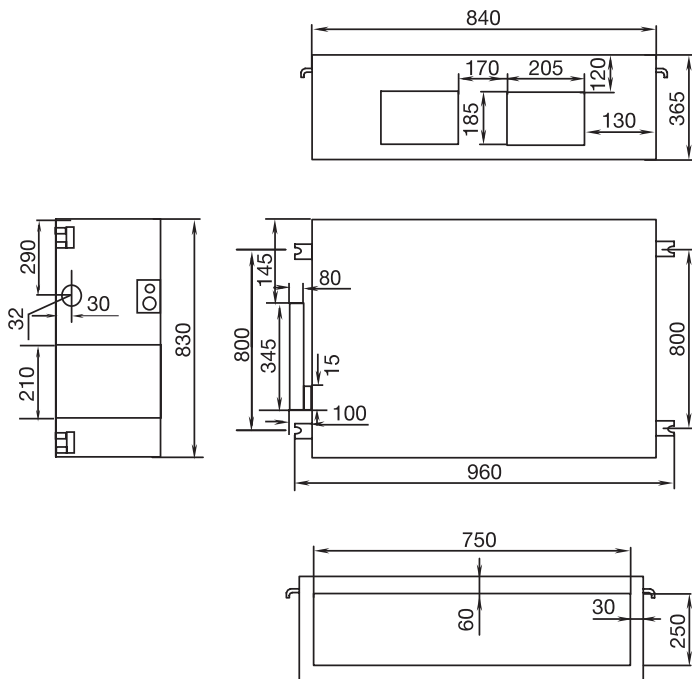


Полупромышленные системы ГАБАРИТНЫЕ РАЗМЕРЫ

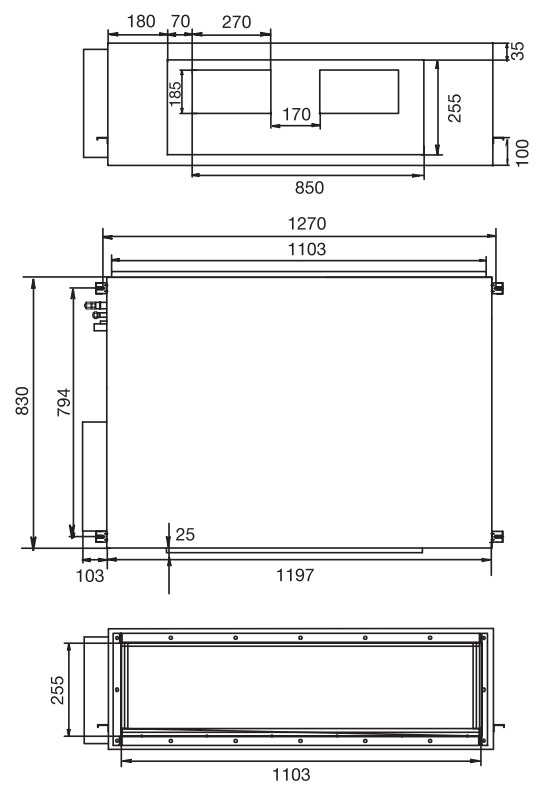
Haier

Внутренние блоки канального типа (продолжение)

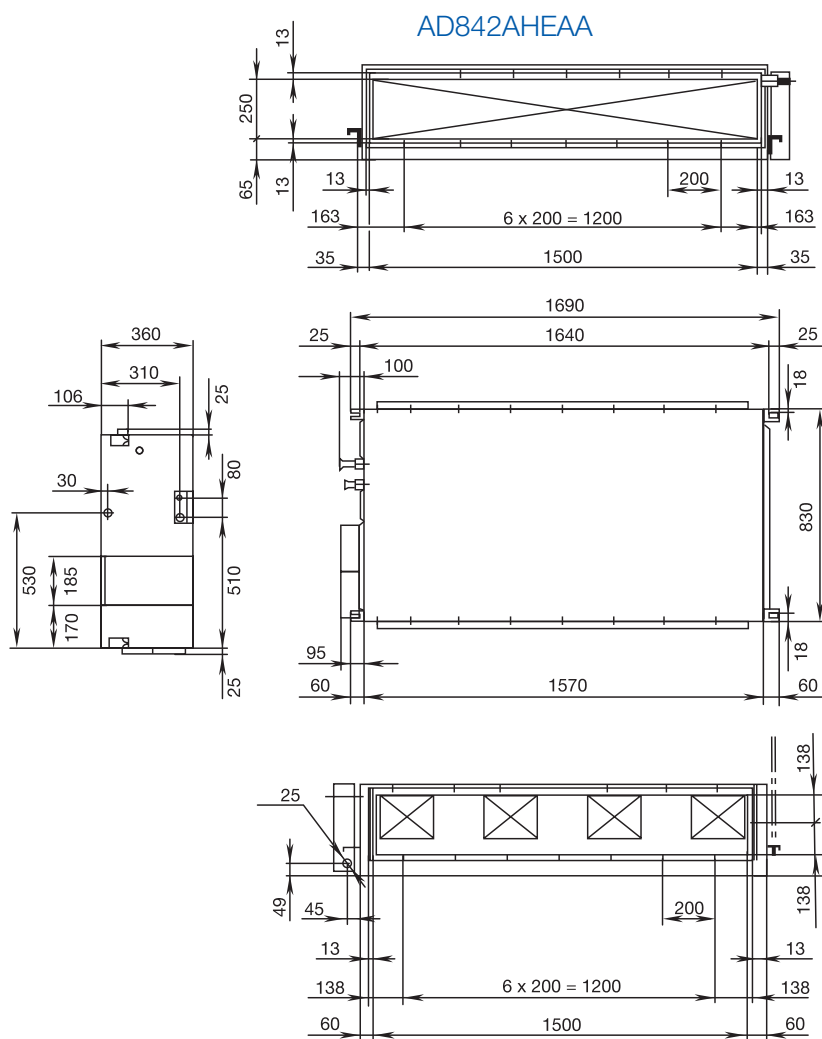
AD362AHEAA



AD48HS1ERA(S), AD60HS1ERA(S)

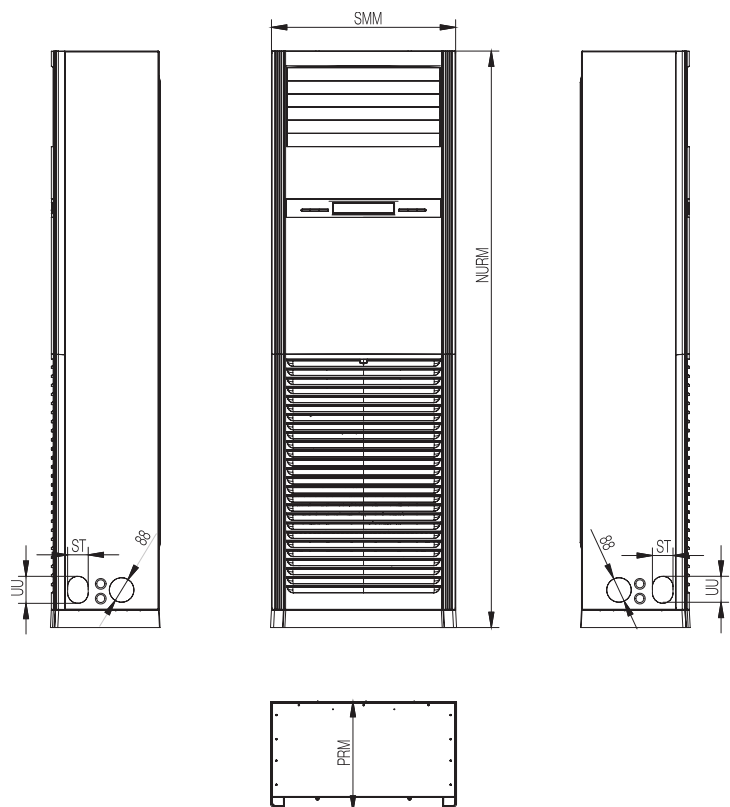


AD842AHEAA

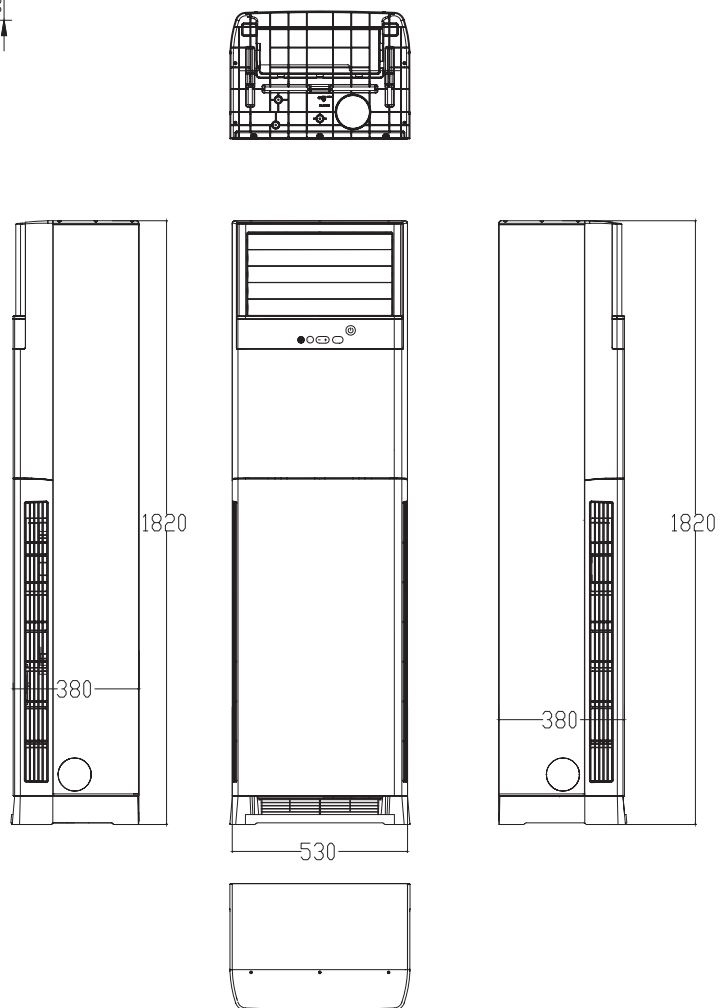


Внутренние блоки колонного типа

AP60KS1ERA(S)



AP48DS1ERA(S)



Системы кондиционирования
Haier

Сплит-системы бытового
назначения

Мультисплит-системы

Полупромышленные
сплит-системы

Промышленные системы
кондиционирования

МУЛЬТИЗОНАЛЬНЫЕ СИСТЕМЫ КОНДИЦИОНИРОВАНИЯ



МУЛЬТИЗОНАЛЬНЫЕ СИСТЕМЫ MRV

Мультизональные системы кондиционирования воздуха MRV сочетают в себе отличные технические характеристики, простоту монтажа и эксплуатации. К системам MRV можно подключить внутренние блоки различного типа и производительности, выбрав их из 8 типов и 87 типоразмеров.

Мини-мультизональная система серии MRV III-S представлена наружными блоками мощностью от 8 до 33,5 кВт, к которым можно подключить до 19 внутренних блоков.

Наружные блоки MRV III-C имеют 21 типоразмер в диапазоне мощности от 22,6 до 135 кВт. К одному наружному блоку можно подключить до 64 внутренних блоков.

Общая длина фреоновой магистрали может достигать 300 метров, перепад высот между наружным и внутренними блоками — 50 метров, а максимальное удаление внутреннего блока от наружного — 150 метров.

Системы MRV III-RC и MRV-W - дальнейший шаг Haier в развитии мультизональных систем.

3-х трубная система MRV III-RC с рекуперацией тепла позволяет совмещать различные рабочие режимы в одной системе кондиционирования и обеспечивает до 50% энергосбережения

при работе внутренних блоков в смешанных режимах.

Система MRV-W с водяным охлаждением представляет сочетание достоинств системы кондиционирования с водоохлаждаемым чиллером и мультизональной системы.

Система MRV IV-C - полностью DC-инверторная мультизональная система MRV IV-C с самым высокопроизводительным одномодульным наружным блоком.

Новинка 2015 г.: новейшая модульная полноинверторная система MRV III-C Plus, характеризующаяся низким уровнем шума благодаря улучшенной звукоизоляции и уменьшенной стоимостью монтажа за счет отсутствия традиционной системы уравнивания масла.

Внутренние блоки систем MRV могут управляться как с индивидуальных проводных или беспроводных пультов, так и с помощью группового или центрального пульта. Систему MRV можно подключить к системе диспетчеризации здания (Building Management Systems — BMS).

Системы MRV — отличное решение как для административных и офисных зданий, ресторанов, магазинов, так и для больших квартир или коттеджей.



КОРОТКО О ДОСТОИНСТВАХ СИСТЕМЫ:

Комфорт

- Точность поддержания температуры.
- Несколько схем воздухораспределения.
- Тихая работа внутренних и наружных блоков.

Свобода

- Большая длина трассы.
- Многовариантная конфигурация системы.
- Индивидуальный контроль за работой внутренних блоков.
- Широкий диапазон работы наружных блоков.

Легкость

- Простота проектирования системы.
- Простота монтажа фреоновых трубопроводов.
- Упрощенная электрическая разводка.
- Возможность автоматической адресации внутренних блоков.
- Все типы блоков могут управляться как с индивидуаль-

ных пультов управления, так и с единого центрального пульта, или могут быть подключены к системам управления зданием.

- Система самодиагностики позволяет контролировать параметры работы и информирует о возникших проблемах.

Экономичность

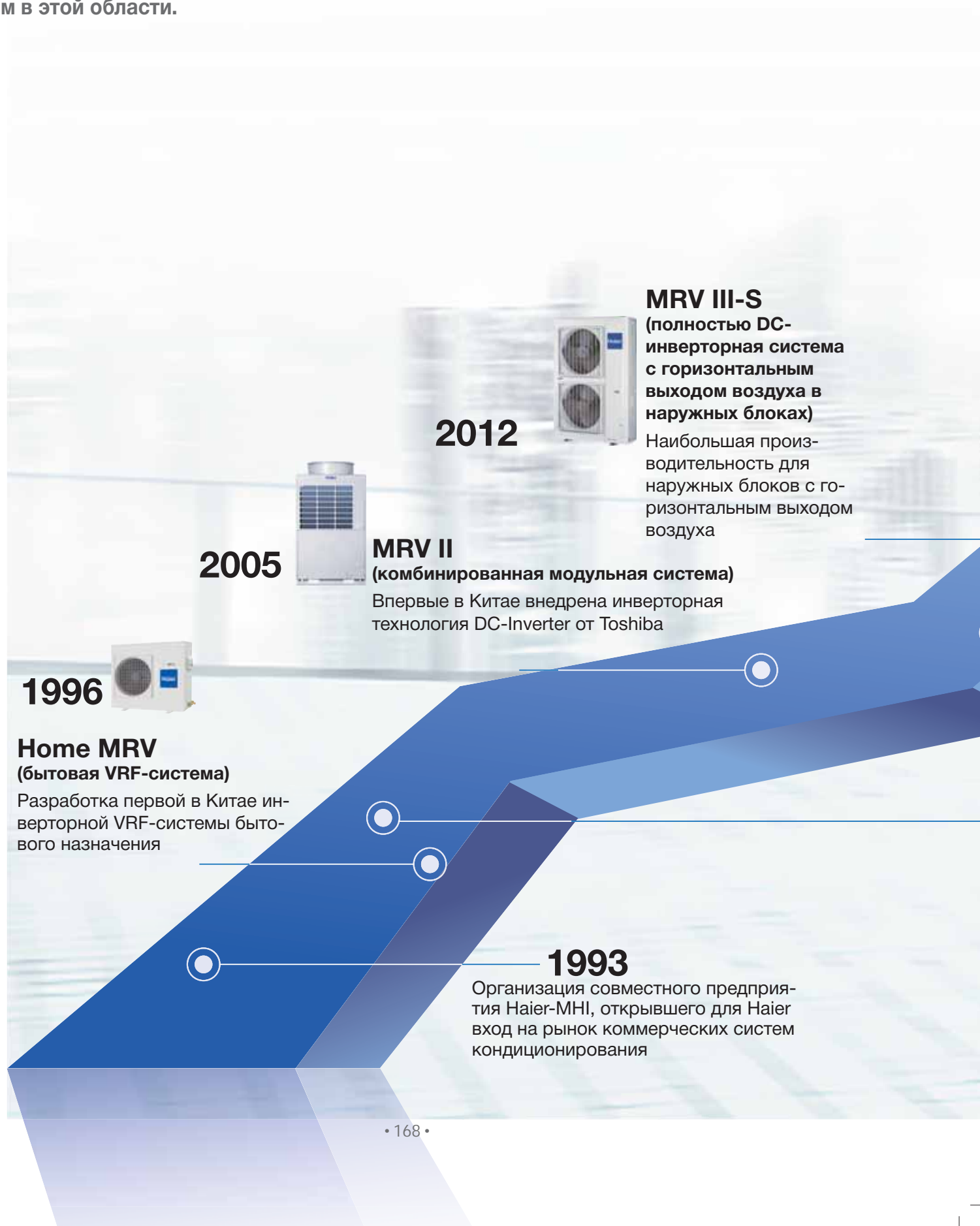
- DC-инверторное управление.
- Низкое энергопотребление системы.
- Низкие эксплуатационные затраты.
- Минимальная площадь, занимаемая наружными блоками.
- Надёжность.
- Высококачественные комплектующие.
- Антикоррозионное покрытие теплообменника наружного блока.
- Высокий уровень контроля на производстве.
- 3-х летняя гарантия.



Мультизональные системы MRV ЭТАПЫ РАЗВИТИЯ

Haier

Haier, являясь одним из первых в Китае разработчиком и производителем VRF-систем, постоянно занимается их совершенствованием для обеспечения соответствия самым передовым научно-техническим достижениям в этой области.



2015

MRV III-C Plus

Новейшая модульная
полноинверторная система
с низким уровнем шума



2014
MRV IV-C

Полностью DC-инверторная си-
стема с самой высокой произво-
дительностью одного модуля

2013

MRV III-RC

3-х трубная мультизональная
система с рекуперацией тепла



2008

MRV III-C DC-Inverter

Установка системы на объекте
23-их Олимпийских Игр в Пекине



MRV-W

Мультизональная систе-
ма с водяным охлажде-
нием



1999

C-MRV (коммерческая VRF-система)

Первая модульная VRF-система в
Китае



Системы кондиционирования
Haier

Сплит-системы бытового
назначения

Мультисплит-системы

Полупромышленные
сплит-системы

Промышленные системы
кондиционирования

Мультизональные системы MRV

МОДЕЛЬНЫЙ РЯД



Наружные блоки

СЕРИЯ	HP	8	10	12	14	16	18	20	22	24	26	28	30	32	34	36
MRV IV-C																

СЕРИЯ	HP	8	10	12	14	16	18	20	22	24	26
MRV III-C											
MRV III-C PLUS											
MRV III-RC											

СЕРИЯ	HP	3	5	7	8	10	12	14	16
MRV III-S									

СЕРИЯ	HP	8	10	12
MRV-W				

Соединительные комплекты

МОДЕЛЬ	MS1-036A	MS1-060A	MS3-036A
Подключаемые внутренние блоки	1 : 1	1 : 1	1 : 3
Соединительный комплект EASY MRV (для подключения к наружным блокам MRV внутренних блоков системы Super Match I)			
Производительность внутренних блоков	≤36K	≤60K	Каждый внутренний блок ≤36K
Серия системы MRV	MRV S, MRV III-C	MRV S, MRV III-C	MRV S, MRV III-C



Мультизональные системы МОДЕЛЬНЫЙ РЯД

38	40	42	44	46	48	50	52	54	56	58	60	62	64	66	68	70	72

28	30	32	34	36	38	40	42	44	46	48	

16	18	20	22	24	26	28	30	32	34	36

МОДЕЛЬ	АН1-280А	АН1-560А
Производительность	$14 \leq x \leq 28$ кВт	$28 < x \leq 56$ кВт
Соединительный комплект DX АНУ (для подключения к наружным блокам MRV секций непосредственного испаре- ния центральных кондиционеров)		
Серия системы MRV	MRV S (8/10/12HP), MRV III-C	MRV S (8/10/12HP), MRV III-C

Системы кондиционирования
Haier

Сплит-системы бытового
назначения

Мультисплит-системы

Полупромышленные
сплит-системы

Промышленные системы
кондиционирования



Мультизональные системы MRV

МОДЕЛЬНЫЙ РЯД

Haier

Внутренние блоки

СЕРИЯ		МОДЕЛЬ	кBTU/час
			кВт
NF	Настенные блоки Super Match (необходим соединительный комплект EASY MRV)		AS**NS2ERA
NH	Настенные блоки Super Match (необходим соединительный комплект EASY MRV)		AS**NS2HRA
	Напольные блоки Super Match (необходим соединительный комплект EASY MRV)		AF*AS1ERA
	Настенные блоки (встроенный ЭРВ)		AS**2MSERA
	Напольные блоки (встроенный ЭРВ)		AF*MAERA
	Кассетные 2-х поточные блоки		AB**2MBERA
	Кассетные 4-х поточные блоки		AB**2MCERA
	Универсальные и подпотолочные блоки		AC**2MCERA AC**2MFERA
	Канальные блоки компактные низконапорные (20 Па)		AD**2MSERA
	Канальные блоки низконапорные (20 Па)		AD**2MLERA
	Канальные блоки средненапорные (50 Па)		AD**2MMERA
	Канальные блоки средненапорные (80 Па)		AD**2MNERA
	Канальные блоки высоконапорные (100 Па)		AD**2MHERA
	Напольные блоки скрытого монтажа		AE**2MLERA
	Канальные блоки высоконапорные с подачей 100% свежего воздуха		AD*MPERA
	Вентиляционные установки с рекуперацией тепла		150 м3/час 260 м3/час



Haier

Мультизональные системы МОДЕЛЬНЫЙ РЯД

7	9	12	16	18	24	28	30	38	48	72	96
2,2	2,8	3,6	4,5	5,5	7,1	8	9	11,2	14	22,6	28
	●	●		●	●						
	●	●	●	●	●						
	●	●									
●	●	●	●	●	●						
●	●	●		●							
●	●	●	●	●							
	●	●	●	●	●	●					
	●	●	●	●	●	●	●	●	●		
●	●	●	●								
●	●	●	●	●	●						
				●	●	●	●	●	●		
							●	●	●		
				●	●	●	●	●	●	●	●
●	●	●	●	●	●						
									●	●	●

Системы кондиционирования
Haier

Сплит-системы бытового
назначения

Мультисплит-системы

Полупромышленные
сплит-системы

Промышленные системы
кондиционирования



800 м3/час
1000 м3/час

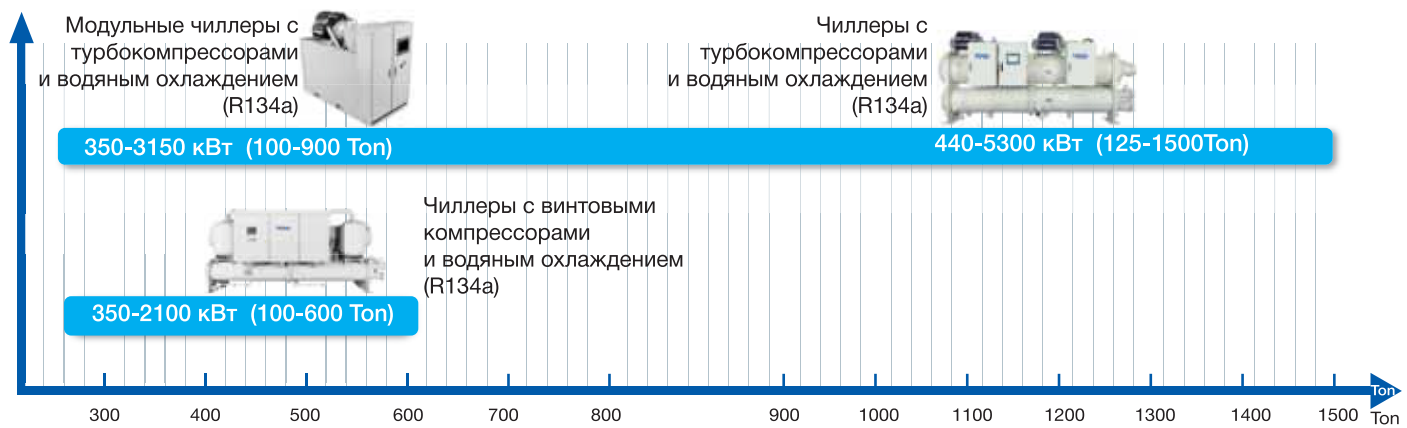
МОДЕЛЬНЫЙ РЯД - ЧИЛЛЕРЫ С ВОЗДУШНЫМ ОХЛАЖДЕНИЕМ



Тип	Модель	Внешний вид	Мощность, кВт
Модульные чиллеры с турбокомпрессорами и воздушным охлаждением (R-410A)	CA0035EAND		30
	CA0070EAND		65
	CA0100EAND		100
	CA0130EAND		130
Чиллеры с винтовым компрессором и воздушным охлаждением (R134a)	CI0360DAND		350
	CI0360DANE		350
	CI0480DAND		475
	CI0480DANE		475
	CI0600DAND		600
	CI0600DANE		600
Чиллеры с инверторными турбокомпрессорами и воздушным охлаждением (R134a)	CC0350PANI		350
	CC0440PANI		440
	CC0700PANI		700
	CC0790PANI		790
	CC0875PANI		875
	CC1050PANI		1050
	CC1140PANI		1140
	CC1230PANI		1230
	CC1315PANI		1315
	CC1400PANI		1400
	CC1490PANI		1490
	CC1580PANI		1580
	CC1670PANI		1670
CC1750PANI	1750		



МОДЕЛЬНЫЙ РЯД - ЧИЛЛЕРЫ С ВОДЯНЫМ ОХЛАЖДЕНИЕМ



Тип	Модель	Внешний вид	Мощность, кВт
Модульные чиллеры с турбокомпрессорами и водяным охлаждением (R134a)	CC0352PWNM		352
	CC0440PWNM		438
	CC0528PWNM		528
	CC0630PWNM		630
	CC0700PWNM		700
Чиллеры с винтовыми компрессорами и водяным охлаждением (R134a)	CI0350PWNB		351
	CI0420PWNB		420
	CI0525PWNB		528
	CI0645PWNB		645
	CI0720PWNB		720
	CI0790PWNB		790
	CI0880PWNB		886
	CI1056PWNB		1056
	CI1250PWNB		1252
	CI1400PWNB		1389
	CI1520PWNB		1523
	CI1700PWNB		1705
Чиллеры с инверторными турбокомпрессорами и водяным охлаждением	CC0440PWNI		2110
	CC0530PWNI		440
	CC0630PWNI		528
	CC0740PWNI		633
	CC0880PWNI		633
	CC0980PWNI		740
	CC1100PWNI		879
	CC1230PWNI		985
	CC1330PWNI		1100
	CC1400PWNI		1231
	CC1510PWNI		1336
	CC1580PWNI		1407
	CC1690PWNI		1512
	CC1760PWNI		1583
	CC1930PWNI		1688
	CC2110PWNI		1759
	CC2290PWNI		1934
	CC2460PWNI		2110
	CC2640PWNI		2286
	CC2810PWNI		2462
	CC3170PWNI		2637
	CC3520PWNI		2814
	CC3870PWNI		3165
CC4220PWNI	3517		
CC4570PWNI	3869		
CC4920PWNI	4220		
CC5280PWNI	4572		
		4924	
		5276	

Системы кондиционирования Haier

Сплит-системы бытового назначения

Мультисплит-системы

Полупромышленные сплит-системы

Промышленные системы кондиционирования

Чиллеры и фанкойлы

Haier

МОДЕЛЬНЫЙ РЯД - ФАНКОЙЛЫ



FCB | 3.6-12.6 кВт
400-2380 м³/час



FCE | 2.4-13.2 кВт
340-2380 м³/час

Тип	Модель	Внешний вид	Производительность (охлаждение/обогрев), кВт*
Кассетные фанкойлы	FCB-040BCN2B		3,6/6,0
	FCB-058BCN2B		3,8/6,2
	FCB-068BCN2B		4,0/6,5
	FCB-085BCN2B		4,98/8,1
	FCB-102BCN2B		5,8/9,5
	FCB-136BCN2B		7,6/12,2
	FCB-170BCN2B		9,2/14,8
	FCB-204BCN2B		11,2/17,1
	FCB-238BCN2B		12,6/18,9
Канальные фанкойлы	FCE-034CCN2B		2,4/3,7
	FCE-051CCN2B		3,5/5,6
	FCE-068CCN2B		4,5/7,5
	FCE-085CCN2B		5,5/8,8
	FCE-102CCN2B		6,2/10,2
	FCE-136CCN2B		8,6/13,8
	FCE-170CCN2B		10,8/17,5
	FCE-204CCN2B		12,0/21,0
	FCE-238CCN2B		13,2/22,5

*Производительность указана для высокой скорости вентилятора





Haier

Мировые референтные проекты



1. Столичный аэропорт Пекина
2. Центр обработки данных и технической поддержки
3. Комплекс для проведения соревнований по пляжному волейболу
4. Центральное здание спортивного стадиона Workers
5. Атлетический комплекс Пекинского научного технологического университета
6. Велодром Laoshan в Пекине
7. Стадион спортивной школы Xuanwu
8. Пекинское стрельбище СТФ
9. Олимпийский центр парусных видов спорта в Циндао
10. Спортивный стадион Workers
11. Олимпийская деревня в Афинах
12. Международный аэропорт в Тянджин
13. Национальный стадион в Пекине
14. Спортивный центр Fengtai для игр в софтбол

